

# MSX Baureihen

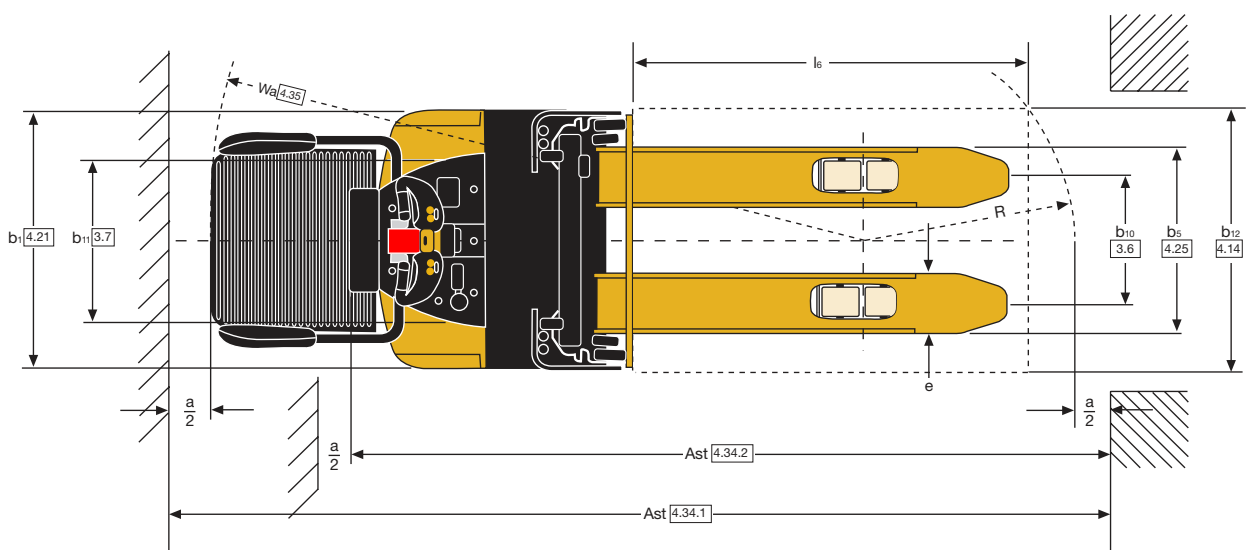
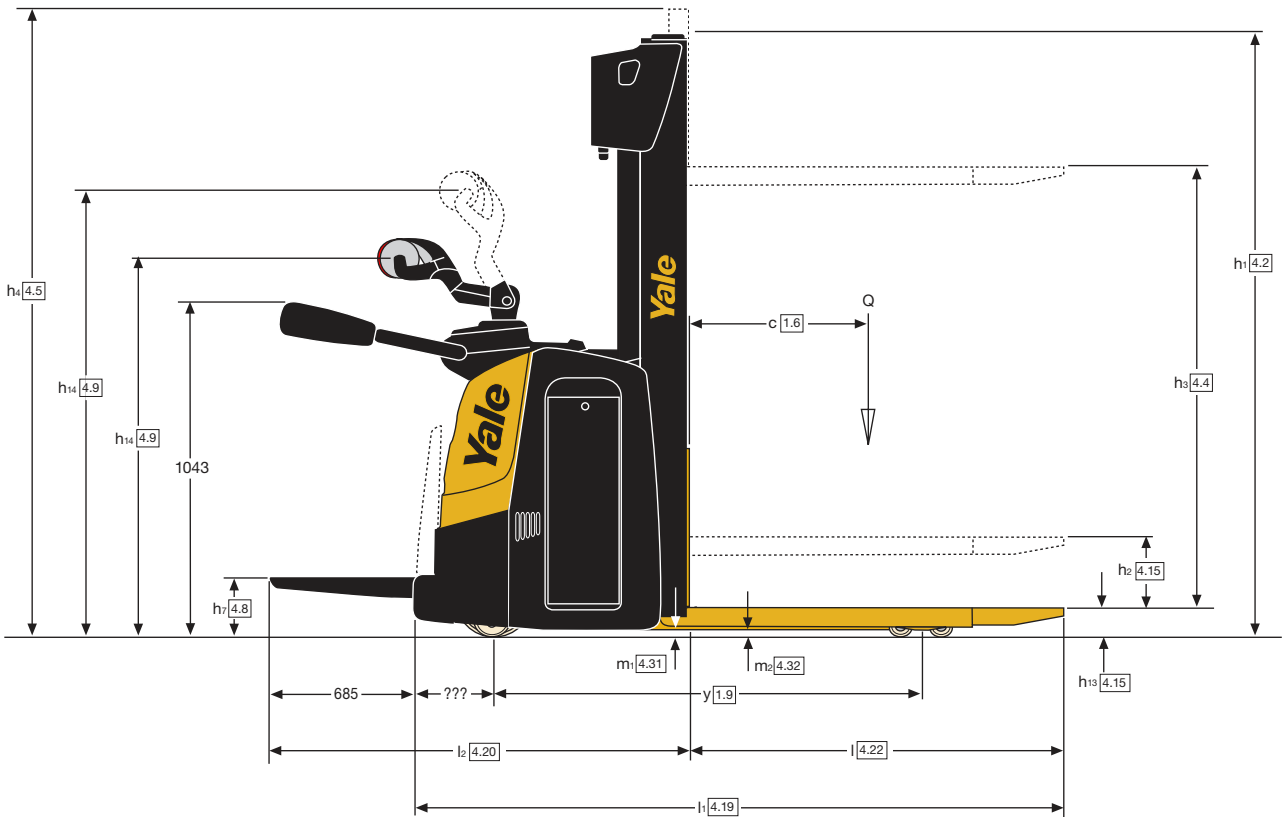
1.200 kg / 1.400 kg / 1.600 kg / 2.000 kg

## Elektro-Geh- Gabelhochhubwagen mit Fahrerplattform



- Große Fahrerstandplattform
- COMBI-MOSFET Steuerung
- Yale Drehstromtechnik
- Bürstenloser Servolenkungsmotor
- Hohe Manövrierfähigkeit
- Doppelzweckmaschine für Mitgänger- oder Fahrbetrieb
- Optionaler Anfangshub

# Staplerabmessungen



## MS12X, MS14X, MS16X - Hubgerüstdaten, Zweifachmit begrenztem Freihub

Modell	h <sub>3</sub> (mm)	h <sub>2</sub> (mm)	h <sub>1</sub> <sup>(1)</sup> (mm)	h <sub>4</sub> <sup>(2)</sup> (mm)	Gewichte <sup>(3)</sup> (kg)
MS12X MS14X MS16X	2800	100	1900 <sup>(4)</sup>	3328	329
	3000	100	2000 <sup>(4)</sup>	3528	343
	3200	100	2100	3728	356
	3400	100	2200	3928	369
	3600	100	2300	4128	382
	3800	100	2400	4328	395
	4000	100	2500	4528	409
	4200	100	2600	4728	422

<sup>(1)</sup> mit 100 mm Freihub zu Hubgerüst mit Zweifachmit begrenztem Freihub.

<sup>(2)</sup> mit Lastschutzgitter (h = 1000) mit Gabelträger h4 + 562 mm (Zweifach Hubgerüst), + 524mm (Dreifach

Hubgerüst), + 518 mm (2 tonnen Hubgerüst).

<sup>(3)</sup> Alle Gewichtsangaben umfassen: Hubgerüstkonstruktion (Rahmen, Zylinder, Kette, Rollen) + Öl.  
NICHT ENTHALTEN: Gabel, Zubehör.

<sup>(4)</sup> Nicht erhältlich bei vertikaler Batterieentnahme

## MS12X, MS14X, MS16X - Hubgerüstdaten, Zweifach mit Vollfreihub

Modell	h <sub>3</sub> (mm)	h <sub>2</sub> (mm)	h <sub>1</sub> <sup>(1)</sup> (mm)	h <sub>4</sub> <sup>(2)</sup> (mm)	Gewichte <sup>(3)</sup> (kg)
MS12X MS14X MS16X	2740	1418	1850 <sup>(4)</sup>	3268	341
	2940	1518	1950 <sup>(4)</sup>	3468	354
	3140	1618	2050	3668	367
	3340	1718	2150	3868	380
	3540	1818	2250	4068	393
	3740	1918	2350	4268	406
	3940	2018	2450	4468	419
	4140	2118	2550	4668	432

<sup>(1)</sup> mit 100 mm Freihub zu Hubgerüst mit Zweifachmit begrenztem Freihub.

<sup>(2)</sup> mit Lastschutzgitter (h = 1000) mit Gabelträger h4 + 562 mm (Zweifach Hubgerüst), + 524mm (Dreifach

Hubgerüst), + 518 mm (2 tonnen Hubgerüst).

<sup>(3)</sup> Alle Gewichtsangaben umfassen: Hubgerüstkonstruktion (Rahmen, Zylinder, Kette, Rollen) + Öl.  
NICHT ENTHALTEN: Gabel, Zubehör.

<sup>(4)</sup> Nicht erhältlich bei vertikaler Batterieentnahme

## MS12X, MS14X, MS16X, MS16X SL - Hubgerüstdaten, Dreifach mit Vollfreihub

Modell	h <sub>2</sub> (mm)	h <sub>3</sub> (mm)	h <sub>1</sub> <sup>(1)</sup> (mm)	h <sub>4</sub> <sup>(2)</sup> (mm)	Gewichte <sup>(3)</sup> (kg)	
MS16X MS16X SL	MS14X MS12X	4040	1318	1850 <sup>(4)</sup>	4606	462
		4340	1418	1950 <sup>(4)</sup>	4906	481
		4620	1518	2050	5186	499
		4900	1618	2150	5466	518
	MS16X	5180	1718	2250	5746	537
		5460	1818	2350	6026	556
		5740	1918	2450	6306	575
		6020	2018	2550	6586	594

<sup>(1)</sup> mit 100 mm Freihub zu Hubgerüst mit Zweifachmit begrenztem Freihub.

<sup>(2)</sup> mit Lastschutzgitter (h = 1000) mit Gabelträger h4 + 562 mm (Zweifach Hubgerüst), + 524mm (Dreifach

Hubgerüst), + 518 mm (2 tonnen Hubgerüst).

<sup>(3)</sup> Alle Gewichtsangaben umfassen: Hubgerüstkonstruktion (Rahmen, Zylinder, Kette, Rollen) + Öl.  
NICHT ENTHALTEN: Gabel, Zubehör.

<sup>(4)</sup> Nicht erhältlich bei vertikaler Batterieentnahme

## MS20X - Hubgerüstdaten, B583-20, Zweifachmit begrenztem Freihub 2 Tonnen

Modell	h <sub>3</sub> (mm)	h <sub>2</sub> (mm)	h <sub>1</sub> <sup>(1)</sup> (mm)	h <sub>4</sub> <sup>(2)</sup> (mm)	Gewichte <sup>(3)</sup> (kg)
MS20X	2600	100	1900 <sup>(4)</sup>	3172	327
	2800	100	2000 <sup>(4)</sup>	3372	340
	3000	100	2100	3572	353
	3200	100	2200	3772	366
	3400	100	2300	3972	379
	3600	100	2400	4172	393
	3800	100	2500	4372	406
	4000	100	2600	4572	419

<sup>(1)</sup> mit 100 mm Freihub zu Hubgerüst mit Zweifachmit begrenztem Freihub.

<sup>(2)</sup> mit Lastschutzgitter (h = 1000) mit Gabelträger h4 + 562 mm (Zweifach Hubgerüst), + 524mm (Dreifach Hubgerüst), + 518 mm (2 tonnen Hubgerüst).

<sup>(3)</sup> Alle Gewichtsangaben umfassen: Hubgerüstkonstruktion (Rahmen, Zylinder, Kette, Rollen) + Öl.

NICHT ENTHALTEN: Gabel, Zubehör.

<sup>(4)</sup> Nicht erhältlich bei vertikaler Batterieentnahme  
**Alle Werte sind Nennwerte und unterliegen bestimmten Toleranzen. Nähere Informationen sind vom Hersteller erhältlich.**

**Yale Produkte können ohne vorherige Ankündigung geändert werden.**

**Die abgebildeten Stapler verfügen möglicherweise über Sonderausstattungen.**

**Die Werte können je nach Konfigurationsalternativen variieren.**

# VDI 2198 Technische Daten

		MS Baureihen					
		MS12X	MS14X	MS16X	MS20X		
<b>Kennzeichen</b>	1.1	Hersteller (Kurzbezeichnung)	Yale	Yale	Yale	Yale	
	1.2	Typzeichen des Herstellers	<b>MS12X</b>	<b>MS14X</b>	<b>MS16X</b>	<b>MS20X</b>	
	1.3	Antrieb: Elektro, Diesel, Benzin, Treibgas, Netzelektro	Elektro (Batterie)	Elektro (Batterie)	Elektro (Batterie)	Elektro (Batterie)	
	1.4	Bedienung: Hand, Geh, Stand, Sitz, Kommissionierer	Geh / Stand	Geh / Stand	Geh / Stand	Geh / Stand	
	1.5	Nenntragfähigkeit/Last	Q (t)	1.2	1.4	1.6	2.0
	1.6	Lastschwerpunktabstand	c (mm)	600	600	600	600
	1.8	Lastabstand <sup>(1)</sup>	x (mm)	709	709	709	709
	1.9	Radstand	y (mm)	1319	1319	1391	1391
	<b>Gewichte</b>	2.1	Eigengewicht	kg	1100	1130	1240
2.2		Achslast mit Last vorn/hinten <sup>(21)</sup>	kg	797 / 1503	830 / 1700	897 / 1943	938 / 2305
2.3		Achslast ohne Last vorn/hinten <sup>(21)</sup>	kg	749 / 351	774 / 356	837 / 403	836 / 407
<b>Räder/Fahrwerk</b>	3.1	Bereifung: Polyurethan, Tophane, Vulkollan <sup>®</sup> , vorn/hinten	NDIIThane / NDIIThane	NDIIThane / NDIIThane	NDIIThane / NDIIThane	NDIIThane / NDIIThane	
	3.2	Reifengröße, vorn <sup>(21)</sup>	ø (mm)	230 x 80	230 x 80	230 x 80	230 x 80
	3.3	Reifengröße, hinten <sup>(21)</sup>	ø (mm)	85 x 70	85 x 70	85 x 70	85 x 70
	3.4	Zusatzräder (Abmessungen)	ø (mm)	150 x 50	150 x 50	150 x 50	150 x 50
	3.5	Räder, Anzahl vorn/hinten (x = angetrieben) <sup>(21)</sup>		1x + 1 / 2	1x + 1 / 4	1x + 1 / 4	1x + 1 / 4
	3.6	Spurweite, vorn <sup>(21)</sup>	b <sub>10</sub> (mm)	510	510	510	510
	3.7	Spurweite, hinten <sup>(21)</sup>	b <sub>11</sub> (mm)	396	396	396	396
<b>Grundabmessungen</b>	4.2	Höhe Hubgerüst eingefahren	h <sub>1</sub> (mm)	2100	2100	2100	2100
	4.3	Freihub	h <sub>2</sub> (mm)	100	100	100	100
	4.4	Hub	h <sub>3</sub> (mm)	3200	3200	3200	3000
	4.5	Höhe Hubgerüst ausgefahren	h <sub>4</sub> (mm)	3728	3728	3728	3572
	4.6	Initialhub	h <sub>5</sub> (mm)	-	-	-	-
	4.8	Sitzhöhebezogen auf SIP/Standhöhe	h <sub>7</sub> (mm)	185	185	185	185
	4.9	Höhe Deichselgriff in Fahrstellung min./max.	h <sub>14</sub> (mm)	1147 / 1382	1147 / 1382	1147 / 1382	1147 / 1382
	4.15	Höhe gesenkt	h <sub>13</sub> (mm)	90	90	90	90
	4.19.1	Gesamtlänge (Geh) <sup>(3)</sup>	l <sub>1</sub> (mm)	2009	2009	2081	2081
	4.19.2	Gesamtlänge (Stand) <sup>(3)</sup>	l <sub>1</sub> (mm)	2445	2445	2517	2517
	4.20.1	Länge einschließlich Gabelrücken (Geh) <sup>(3)</sup>	l <sub>2</sub> (mm)	859	859	931	931
	4.20.2	Länge einschließlich Gabelrücken (Stand) <sup>(3)</sup>	l <sub>2</sub> (mm)	1295	1295	1367	1367
	4.21	Gesamtbreite	b <sub>1</sub> / b <sub>2</sub> (mm)	790	790	790	790
	4.22	Gabelzinkenmaße DIN ISO 2331	s/e/l (mm)	55 / 185 / 1150	55 / 185 / 1150	55 / 185 / 1150	65 / 185 / 1150
	4.24	Gabelträgerbreite	b <sub>3</sub> (mm)	-	-	-	-
	4.25	Gabelaußenabstand	b <sub>5</sub> (mm)	570 <sup>(22)</sup>	570 <sup>(22)</sup>	570 <sup>(22)</sup>	570 <sup>(22)</sup>
	4.26	Breite zwischen Radarmen/Ladeflächen	b <sub>4</sub> (mm)	-	-	-	-
	4.31	Bodenfreiheit mit Last unter Hubgerüst	m <sub>1</sub> (mm)	42	42	42	42
	4.32	Bodenfreiheit Mitte Radstand	m <sub>2</sub> (mm)	32	32	32	32
	4.33	Lastabmessungen b <sub>12</sub> x l <sub>6</sub>	b <sub>12</sub> x l <sub>6</sub> (mm)	1000 x 1200	1000 x 1200	1000 x 1200	1000 x 1200
	4.34.1	Arbeitsgangbreite bei Palette 1200 x 1000 quer (Geh)	Ast <sub>2</sub> (mm)	2463	2463	2534	2534
4.34.1	Arbeitsgangbreite bei Palette 1000 x 1200 quers (Stand)	Ast <sub>1</sub> (mm)	2870	2870	2942	2942	
4.34.2	Arbeitsgangbreite bei Palette 800 x 1200 längs (Geh)	Ast <sub>2</sub> (mm)	2429	2429	2500	2500	
4.34.2	Arbeitsgangbreite bei Palette 800 x 1200 längs (Stand)	Ast <sub>1</sub> (mm)	2836	2836	2908	2908	
4.35.2	Wenderadius (Geh) <sup>(2)</sup>	Wa <sub>2</sub> (mm)	1596	1596	1667	1667	
4.35.1	Wenderadius (Stand) <sup>(2)</sup>	Wa <sub>1</sub> (mm)	2003	2003	2075	2075	
<b>Leistungsdaten</b>	5.1	Fahrgeschwindigkeit mit/ohne Last (Geh)	km/h	6	6	6	6
	5.1	Fahrgeschwindigkeit mit/ohne Last (Stand) <sup>(23) (24)</sup>	km/h	7.5 <sup>(10)</sup>	7.5 <sup>(10)</sup>	8.5	7
	5.1.1	Fahrgeschwindigkeit mit/ohne Last, rückwärts (Geh)	km/h	6	6	6	6
	5.1.1	Fahrgeschwindigkeit mit/ohne Last, rückwärts (Stand) <sup>(23) (24)</sup>	km/h	7.5 <sup>(10)</sup>	7.5 <sup>(10)</sup>	8.5	7
	5.2	Hubgeschwindigkeit mit/ohne Last	m/s	0.15 / 0.26	0.15 / 0.26	0.13 / 0.26	0.10 / 0.19
	5.3	Senkgeschwindigkeit mit/ohne Last	m/s	0.4 / 0.3	0.4 / 0.3	0.4 / 0.3	0.24 / 0.17
	5.7	Steigfähigkeit mit/ohne Last	%	- <sup>(16)</sup>	- <sup>(17)</sup>	1.1 / 5.0	0.7 / 5.0
	5.8	Max. Steigfähigkeit mit/ohne Last	%	7.0 / 16.8 <sup>(12)</sup>	6.9 / 16.3 <sup>(13)</sup>	8.1 / 20.0	6.8 / 20
5.10	Betriebsbremse		Elektromagnetisch	Elektromagnetisch	Elektromagnetisch	Elektromagnetisch	
<b>E-Motor</b>	6.1	Fahrmotor, Leistung S2 60 min	kW	1.8 <sup>(11)</sup>	1.8 <sup>(11)</sup>	2.5	2.5
	6.2	Hubmotor, Leistung bei S3 15%	kW	3 <sup>(20)</sup>	3 <sup>(20)</sup>	3 <sup>(20)</sup>	3 <sup>(20)</sup>
	6.3	Batterie nach DIN 43531/35/36 A, B, C, nein		B	B	B	B
	6.4	Batteriespannung/Nennkapazität K5	V/Ah	24V / 250Ah <sup>(5)</sup>	24V / 250Ah <sup>(6)</sup>	24V / 375Ah <sup>(7)</sup>	24V / 375Ah <sup>(7)</sup>
	6.5	Batteriegewicht <sup>(4)</sup>	kg	212	212	288	288
	6.6	Energieverbrauch nach VDI-Zyklus	kWh/h	0.97	1.09	1.25	1.28
8.1	Ausführung des Fahrantriebs		Drehstromsteuerung	Drehstromsteuerung	Drehstromsteuerung	Drehstromsteuerung	
10.7	Schalldruckpegel LPAZ (Fahrerplatz)	dB (A)	65.4	65.4	65.4	65.4	

<sup>(1)</sup> Bei Dreifach-Hubgerüst - 43 mm  
<sup>(2)</sup> IL: Lastblock abgesenkt +72 mm  
<sup>(3)</sup> Bei Dreifach-Hubgerüst +43 mm, Bei Dreifach-Hubgerüst mit Lastschützgitter +43 mm, Zweifach Hubgerüst mit Lastschützgitter +27 mm  
<sup>(4)</sup> Diese Werte können um +/-5 % variieren

<sup>(5)</sup> Erhältliche Batterie 24V / 210 Ah (212 kg) ; 24V / 250 Ah Ausführung mit Polypropylengehäuse (180 kg + Ballast 32 kg)  
<sup>(6)</sup> Erhältliche Batterie 24V / 210 Ah (212 kg) ; 24V / 315 Ah (288 kg) ; 24V / 375 Ah (288 kg) ; 24V / 250 Ah Ausführung mit Polypropylengehäuse (180 kg + Ballast 32 kg) ; bei 315 / 375 Ah ist der Radstand verlängert: y = +72 mm

<sup>(7)</sup> Erhältliche Batterie 24V / 315 Ah (288 kg)  
<sup>(8)</sup> Erhältliche Batterie 24V / 210 Ah (212 kg)  
<sup>(9)</sup> Erhältliche Batterie 24V / 210 Ah (212 kg) ; 24V / 315 Ah (288 kg) ; 24V / 375 Ah (288 kg) ; mit 315 / 375 Ah der radstand wird erhöht y = +72 mm

<sup>(10)</sup> Erhältliche 8.5 km/h mit 2.5 kW S2 = 60 min motor  
<sup>(11)</sup> Erhältliche 2.5 kW S2 = 60 min motor  
<sup>(12)</sup> Erhältliche 10.4 / 20.0 mit 2.5 kW S2 = 60 min motor  
<sup>(13)</sup> Erhältliche 9.0 / 20.0 mit 2.5 kW S2 = 60 min motor

Yale	Yale	Yale	Yale		Hersteller (Kurzbezeichnung)	1.1	Kennzeichen
<b>MS12X mit optionen Initialhub</b>	<b>MS14X mit optionen Initialhub</b>	<b>MS16X mit optionen Initialhub</b>	<b>MS16X mit optionen Radarm</b>		Typzeichen des Herstellers	1.2	
Elektro (Batterie)	Elektro (Batterie)	Elektro (Batterie)	Elektro (Batterie)		Antrieb: Elektro, Diesel, Benzin, Treibgas, Netzelektro	1.3	
Geh / Stand	Geh / Stand	Geh / Stand	Geh / Stand		Bedienung: Hand, Geh, Stand, Sitz, Kommissionierer	1.4	
1.2	1.4	1.6	1.6	Q (t)	Nenntragfähigkeit/Last	1.5	
600	600	600	600	c (mm)	Lastschwerpunktstand	1.6	
644	644	644	646	x (mm)	Lastabstand <sup>(1)</sup>	1.8	
1350	1350	1422	1408	y (mm)	Radstand	1.9	
1191	1191	1267	1523	kg	Eigengewicht	2.1	
912 / 1479	840 / 1751	1000 / 1867	1042 / 2081	kg	Achslast mit Last vorn/hinten <sup>(21)</sup>	2.2	
815 / 376	795 / 396	870 / 397	985 / 538	kg	Achslast ohne Last vorn/hinten <sup>(21)</sup>	2.3	
NDIIThane / NDIIThane	NDIIThane / NDIIThane	NDIIThane / NDIIThane	NDIIThane / NDIIThane		Bereifung: Polyurethan, Topthane, Vulkolan <sup>®</sup> , vorn/hinten	3.1	
230 x 80	230 x 80	230 x 80	230 x 80	ø (mm)	Reifengröße, vorn <sup>(21)</sup>	3.2	
85 x 70	85 x 70	85 x 70	85 x 70	ø (mm)	Reifengröße, vorn <sup>(21)</sup>	3.3	
150 x 50	150 x 50	150 x 50	125 x 60	ø (mm)	Zusatzräder (Abmessungen)	3.4	
1x + 1 / 4	1x + 1 / 4	1x + 1 / 4	1x + 1 / 4		Räder, Anzahl vorn/hinten (x = angetrieben) <sup>(21)</sup>	3.5	
510	510	510	522	b <sub>10</sub> (mm)	Spurweite, vorn <sup>(21)</sup>	3.6	
385	385	385	968 / 1168 / 1368	b <sub>11</sub> (mm)	Spurweite, hinten <sup>(21)</sup>	3.7	
1900	1900	1900	2100	h <sub>1</sub> (mm)	Höhe Hubgerüst eingefahren	4.2	
100	100	100	100	h <sub>2</sub> (mm)	Freihub	4.3	
2800	2800	2800	3200	h <sub>3</sub> (mm)	Hub	4.4	
3328	3328	3328	3728	h <sub>4</sub> (mm)	Höhe Hubgerüst ausgefahren	4.5	
120	120	120	-	h <sub>5</sub> (mm)	Initialhub	4.6	
185	185	185	185	h <sub>7</sub> (mm)	Sitzhöhebezogen auf SIP/Standhöhe	4.8	
1147 / 1382	1147 / 1382	1147 / 1382	1147 / 1382	h <sub>14</sub> (mm)	Höhe Deichselgriff in Fahrstellung min./max.	4.9	
90	90	90	55	h <sub>13</sub> (mm)	Höhe gesenkt	4.15	
2105	2105	2177	2161	l <sub>1</sub> (mm)	Gesamtlänge (Geh) <sup>(3)</sup>	4.19.1	
2540	2540	2612	2597	l <sub>1</sub> (mm)	Gesamtlänge (Stand) <sup>(3)</sup>	4.19.2	
955	955	1027	1011	l <sub>2</sub> (mm)	Länge einschließlich Gabelrücken (Geh) <sup>(3)</sup>	4.20.1	
1390	1390	1462	1447	l <sub>2</sub> (mm)	Länge einschließlich Gabelrücken (Stand) <sup>(3)</sup>	4.20.2	
790	790	790	794 / 1095 - 1295 - 1495	b <sub>1</sub> / b <sub>2</sub> (mm)	Gesamtbreite	4.21	
55 / 185 / 1150	55 / 185 / 1150	55 / 185 / 1150	35 / 120 / 1150	s/e/l (mm)	Gabelzinkenmaße DIN ISO 2331	4.22	
-	-	-	800 / 1000 / 1200	b <sub>3</sub> (mm)	Gabelträgerbreite	4.24	
570	570	570	-	b <sub>5</sub> (mm)	Gabelaußenabstand	4.25	
-	-	-	841 / 1041 / 1241	b <sub>4</sub> (mm)	Breite zwischen Radarmen/Ladeflächen	4.26	
44	44	44	42	m <sub>1</sub> (mm)	Bodenfreiheit mit Last unter Hubgerüst	4.31	
20	20	20	26	m <sub>2</sub> (mm)	Bodenfreiheit Mitte Radstand	4.32	
1000 x 1200	1000 x 1200	1000 x 1200	1000 x 1200	b <sub>12</sub> x l <sub>6</sub> (mm)	Lastabmessungen b <sub>12</sub> x l <sub>6</sub>	4.33	
2524	2524	2595	2619	Ast <sub>2</sub> (mm)	Arbeitsgangbreite bei Palette 1200 x 1000 quer (Geh)	4.34.1	
2932	2932	3002	3034	Ast <sub>1</sub> (mm)	Arbeitsgangbreite bei Palette 1000 x 1200 quers (Stand)	4.34.1	
2511	2511	2582	2605	Ast <sub>2</sub> (mm)	Arbeitsgangbreite bei Palette 800 x 1200 längs (Geh)	4.34.2	
2919	2919	2990	3020	Ast <sub>1</sub> (mm)	Arbeitsgangbreite bei Palette 800 x 1200 längs (Stand)	4.34.2	
1626	1626	1697	1722	Wa <sub>2</sub> (mm)	Wenderadius (Geh) <sup>(2)</sup>	4.35.2	
2034	2034	2105	2137	Wa <sub>1</sub> (mm)	Wenderadius (Stand) <sup>(2)</sup>	4.35.1	
6	6	6	6	km/h	Fahrgeschwindigkeit mit/ohne Last (Geh)	5.1	
7.5 <sup>(10)</sup>	7.5 <sup>(10)</sup>	8.5	7	km/h	Fahrgeschwindigkeit mit/ohne Last (Stand) <sup>(23) (24)</sup>	5.1	
6	6	6	6	km/h	Fahrgeschwindigkeit mit/ohne Last, rückwärts (Geh)	5.1.1	
7.5 <sup>(10)</sup>	7.5 <sup>(10)</sup>	8.5	7	km/h	Fahrgeschwindigkeit mit/ohne Last, rückwärts (Stand) <sup>(23) (24)</sup>	5.1.1	
0.15 / 0.26	0.15 / 0.26	0.13 / 0.26	0.13 / 0.26	m/s	Hubgeschwindigkeit mit/ohne Last	5.2	
0.4 / 0.3	0.4 / 0.3	0.4 / 0.3	0.4 / 0.3	m/s	Senkgeschwindigkeit mit/ohne Last	5.3	
- <sup>(18)</sup>	- <sup>(19)</sup>	1.0 / 4.8	0.8 / 3.7	%	Steigfähigkeit mit/ohne Last	5.7	
7.2 / 16.6 <sup>(14)</sup>	16.6 / 6.5 <sup>(15)</sup>	8.0 / 20.0	7.2 / 16.8	%	Max. Steigfähigkeit mit/ohne Last	5.8	
Elektromagnetisch	Elektromagnetisch	Elektromagnetisch	Elektromagnetisch		Betriebsbremse	5.10	
1.8 <sup>(11)</sup>	1.8 <sup>(11)</sup>	2.5	2.5	kW	Fahrmotor, Leistung S2 60 min	6.1	
3 <sup>(20)</sup>	3 <sup>(20)</sup>	3 <sup>(20)</sup>	3 <sup>(20)</sup>	kW	Hubmotor, Leistung bei S3 15%	6.2	
B	B	B	B		Batterie nach DIN 43531/35/36 A, B, C, nein	6.3	
24V / 250Ah <sup>(8)</sup>	24V / 250Ah <sup>(9)</sup>	24V / 375Ah <sup>(7)</sup>	24V / 375Ah <sup>(25)</sup>	V/Ah	Batteriespannung/Nennkapazität K5	6.4	
212	212	288	288	kg	Batteriegewicht <sup>(4)</sup>	6.5	
0.97	1.09	1.25	1.3	kWh/h	Energieverbrauch nach VDI-Zyklus	6.6	
Drehstromsteuerung	Drehstromsteuerung	Drehstromsteuerung	Drehstromsteuerung		Ausführung des Fahrtriebs	8.1	
65.4	65.4	65.4	65.4	dB (A)	Schalldruckpegel LPAZ (Fahrerplatz)	10.7	

Kennzeichen

Gewichte

Räder/Fahrwerk

Grundabmessungen

Leistungsdaten

E-Motor

<sup>(14)</sup> Erhältliche 10.0 / 20.0 mit 2.5kW S2 = 60min motor  
<sup>(15)</sup> Erhältliche 9.0 / 20.0 mit 2.5kW S2 = 60 min motor  
<sup>(16)</sup> Erhältliche 1.8 / 5.8 mit 2.5 kW S2 = 60 min motor  
<sup>(17)</sup> Erhältliche 1.4 / 5.7 mit 2.5 kW S2 = 60 min motor  
<sup>(18)</sup> Erhältliche 1.6 / 5.3 mit 2.5 kW S2 = 60 min motor  
<sup>(19)</sup> Erhältliche 1.3 / 5.3 mit 2.5 kW S2 = 60 min motor

<sup>(20)</sup> Wert bezogen auf S3 12 %  
<sup>(21)</sup> Ausführung Geh-Gabelhubwagen. Bei Ausführung Stand-Gabelhubwagen ist vorn/hinten vertauscht.  
<sup>(22)</sup> Erhältliche bs 680 mm: mit b5 680 mm und Zweifach-Hubgerüst, x -43 mm, l1 and l2 +43 mm

<sup>(23)</sup> Mit seitlichen Schutzvorrichtungen, die sich nicht in Schutzposition befinden: 6 km / h  
<sup>(24)</sup> Ohne seitlichen Schutz (optional): 6 km / h  
<sup>(25)</sup> Erhältliche Batterie 24V / 315Ah (288kg)  
**Alle Werte sind Nennwerte und unterliegen bestimmten Toleranzen. Nähere Informationen sind vom Hersteller erhältlich.**

**Yale Produkte können ohne vorherige Ankündigung geändert werden. Die abgebildeten Stapler verfügen möglicherweise über Sonderausstattungen. Die Werte können je nach Konfigurationsalternativen variieren.**



# MSX Baureihen

Modelle : MS12X, MS14X, MS16X, MS20X

## Deichselkopf und Bedienelemente

Das Design des Deichselkopfs bietet Bedienkomfort mit ergonomisch geformten, abgewinkelten Handgriffen und integriertem Handschutz. Ein höhenverstellbarer Deichselkopf ist als Option erhältlich.

Die Fahrtrichtungs- und Geschwindigkeitssteuerung erfolgt über große Flügelschalter und die doppelten Drucktasten zum Heben/Senken befinden sich am Deichselkopf. Der Notknopf für Bewegungsrichtungsumkehr ist so ausgelegt, dass er einen maximalen Berührungswinkel mit dem Körper des Fahrers bietet. Bei Aktivierung wird die Fahrtrichtung automatisch umgekehrt und der Stapler wird abgebremst.

Die Hupe befindet sich oben auf dem Deichselkopf und über die Bedienelemente der Kriechganggeschwindigkeit kann der Stapler mit senkrecht stehender Deichsel bei verringerter Geschwindigkeit betrieben werden.

## Instrumente

Der Stapler ist mit einer Multifunktionsanzeige auf dem Armaturenbrett ausgestattet, auf der Staplerstatus und etwaige Alarmzustände schnell abgelesen werden können. Zu den wichtigsten Betriebsinformationen gehören die Batterieentladeanzeige, der Betriebsstundenzähler und die Leistungsstufe.

## Fahrerstandplattform

Die große Fahrerstandplattform ermöglicht es dem Fahrer, die bequemste Fahrposition zu finden. Die klappbaren Seitenarme sind im Verhältnis zur Plattform hoch angeordnet und bieten dem Fahrer beim Manövrieren ein Maximum an Komfort und Stabilität. Die Fahrerpräsenzsensoren der Plattform verhindern, dass der Stapler ohne Fahrer in Betrieb gesetzt werden kann.

Das obere Gehäuse enthält Fächer für Papier und andere kleine Objekte und am Hubgerüst kann optional ein Dokumentenständer im A4-Format montiert werden.

## Servolenkung

Dank des Elektromotors ist kein Kraftaufwand beim Lenken erforderlich, sodass der Stapler in allen Arbeitssituationen leicht zu manövrieren ist.

## Chassis und Gabeln

Die geringe Gesamtbreite des Chassis von 790 mm macht den Stapler selbst in engen Gängen gut manövrierbar.

## Initialhub (Option) und Hub

Der Initialhub vergrößert die Bodenfreiheit



und gestattet dadurch das Fahren auf unebenem Boden, Ladeebenen und Rampen. Die Hub-/Senksteuerung erfolgt über zwei Drucktasten links an der Deichsel. Die einstellbaren Zugstangen ermöglichen eine gleichförmige Hub- und Senkbewegung der Gabelzinken. Die Lastrollen in Tandemausführung sind mit Schmierpunkten und gekapselten Lagern ausgestattet. Bei angehobenen Lastarmen wird die Geschwindigkeit automatisch reduziert.

## Batterie

Das Batteriefach kann eine Batterie mit einer Kapazität von bis zu 24V und 375 Ah aufnehmen, sodass in Kombination mit den Merkmalen des Fahrmotors sehr flexible Einsatzmöglichkeiten bestehen. Die seitliche Batterieentnahme ist als Option erhältlich.

## Rollen und Räder

Je nach Modell sind sowohl einzelne als auch Tandemlastrollen erhältlich.

## Elektromotoren

Der Fahrmotor reagiert unmittelbar auf die Eingaben für Vorwärts- und Rückwärtsfahrt und liefert ein erhebliches Drehmoment. Der wartungsfreie Motor (Prüfungen in Intervallen von 1.000 Betriebsstunden erforderlich) bietet eine lange Betriebsdauer bei niedrigen Kosten. Die mit einem bürstenlosen permanentmagneterregten Gleichstrommotor ausgestattete Servolenkung ist wartungsfrei und beinhaltet das elektronische Steuersystem. Als Hubmotor kommt ein 3-kW-Gleichstromverbundmotor zum Einsatz,

der mehr Leistung liefert, als für alle Hydraulikanforderungen des Staplers benötigt wird.

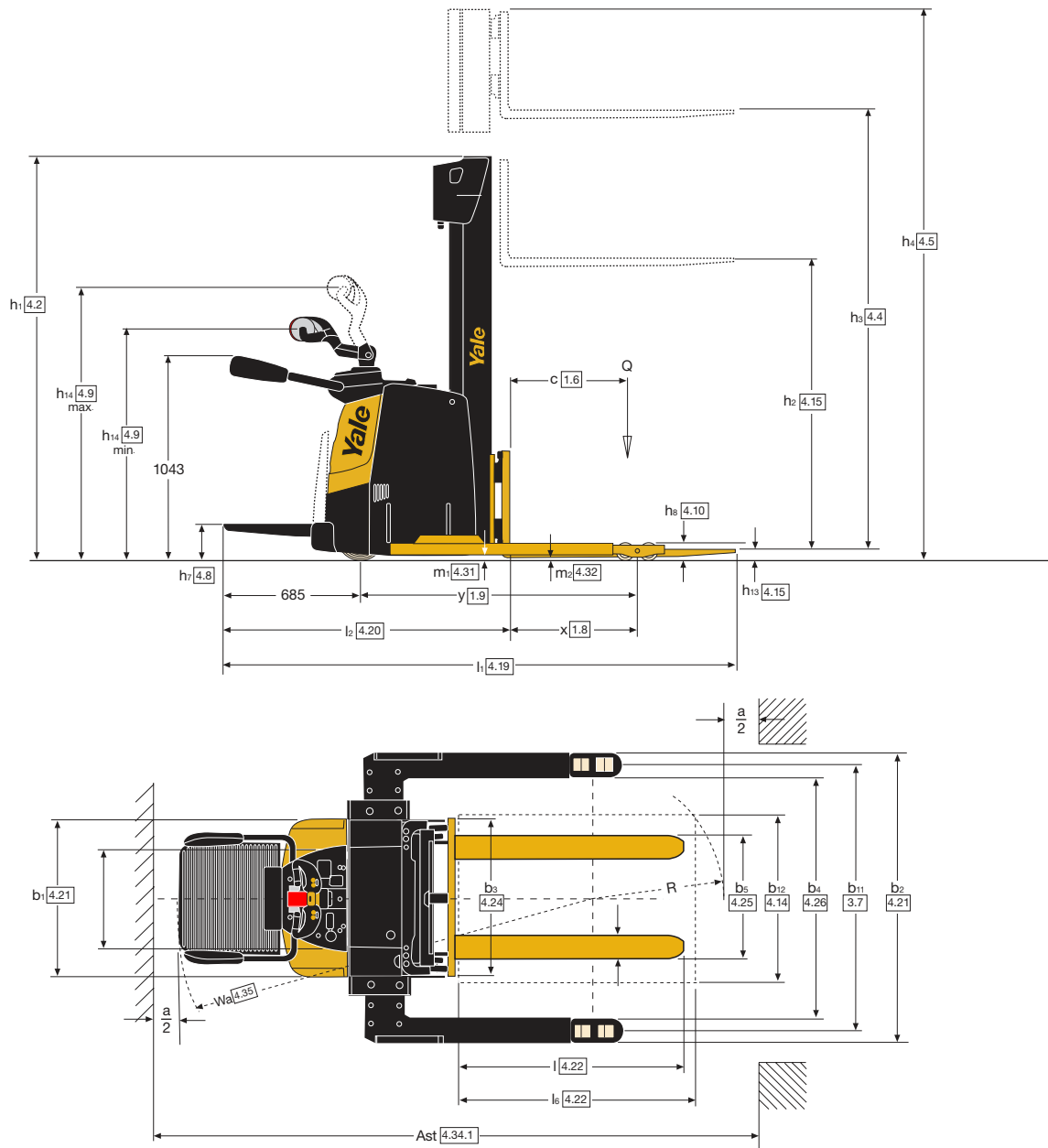
## Traktion – Lenkeinheit

Die Lenkreduzierung wird so berechnet, dass eine optimale Leistung in allen Arbeitssituationen erzielt wird. Der Motor ist für eine effiziente Lüftung senkrecht montiert.

## Hydraulikeinheit

Die leistungsstarke Hydraulikpumpe, angetrieben durch den Elektromotor, ist

## Staplerabmessungen - Optionale Radarm



eine Doppelzahnradpumpe. Der transparente Tank ermöglicht eine einfache Prüfung des Hydraulikölstands. Das Absenken wird durch ein Magnetventil gesteuert, das direkt über die Drucktasten an der Deichsel aktiviert wird.

### Elektronische Bedienelemente

Die Merkmale des Fahrmotors und der Steuertafel tragen zur erhöhten Effizienz des Abbremsens beim Loslassen und Gegenstrombremsen bei, ohne dass die Autonomie verringert wird. Damit bleibt die elektromagnetische Bremse als Feststellbremse und für Notfälle.

Die elektronischen Parameter können durch einen Servicetechniker einfach angepasst werden.

### Optionen

Es sind verschiedene Optionen erhältlich, darunter:

- Kühlhausausstattung bis  $-30\text{ }^{\circ}\text{C}$
- Große Auswahl an Hubgerüsten
- Doppelbatteriewagen zum Wechseln der Batterie
- Seitliche Batterieentnahme
- Lastschutzgitter
- Rückfahrwarnsignal

- Höhenverstellbare Deichsel
- Yale Vision Telematik
- Fußgängerwarnleuchte
- Lithium-Ionen-Batterie
- Hubgerüstschutz aus Drahtgitter
- Mehrzweckschiene
- Rollenhalter
- Getränkehalter
- Radarm
- Optionale Doppelstockausführung (nur mit Initialhub kompatibel).

# MSX Baureihen

Modelle : MS12X, MS14X, MS16X, MS20X

**Yale**<sup>®</sup>   
People. Products. Productivity.™

**HYSTER-YALE UK LIMITED** unter dem  
Handelsnamen **Yale Europe Materials Handling**  
Centennial House, Frimley Business Park,  
Frimley, Surrey GU16 7SG, Großbritannien.


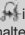
Telefon: +44 (0) 1276 538500

Fax: +44 (0) 1276 538559

[www.yale-forklifts.eu](http://www.yale-forklifts.eu)



Veröffentlichungsnr. 220990187 Version 06. Gedruckt in den Niederlanden (0719HG) DE.

**Sicherheit:** Das Fahrzeug entspricht der gültigen EU-Richtlinie für Flurförderzeuge. Yale, VERACTOR und  sind eingetragene Warenzeichen. „PEOPLE, PRODUCTS, PRODUCTIVITY“, PREMIER, Hi-Vis und CSS sind Warenzeichen in den USA und verschiedenen anderen Ländern. MATERIALS HANDLING CENTRAL und MATERIAL HANDLING CENTRAL sind Dienstleistungsmarken in den USA und verschiedenen anderen Ländern.  ist ein eingetragenes Urheberrecht. © Yale Europe Materials Handling 2019. Alle Rechte vorbehalten. Abgebildeter Stapler mit optionaler Ausstattung. Land der Eintragung: England und Wales. Unternehmen eingetragen unter der Nummer 02636775