

VX Baureihen

4.000 kg / 4.500 kg / 5.000 kg / 5.500 kg

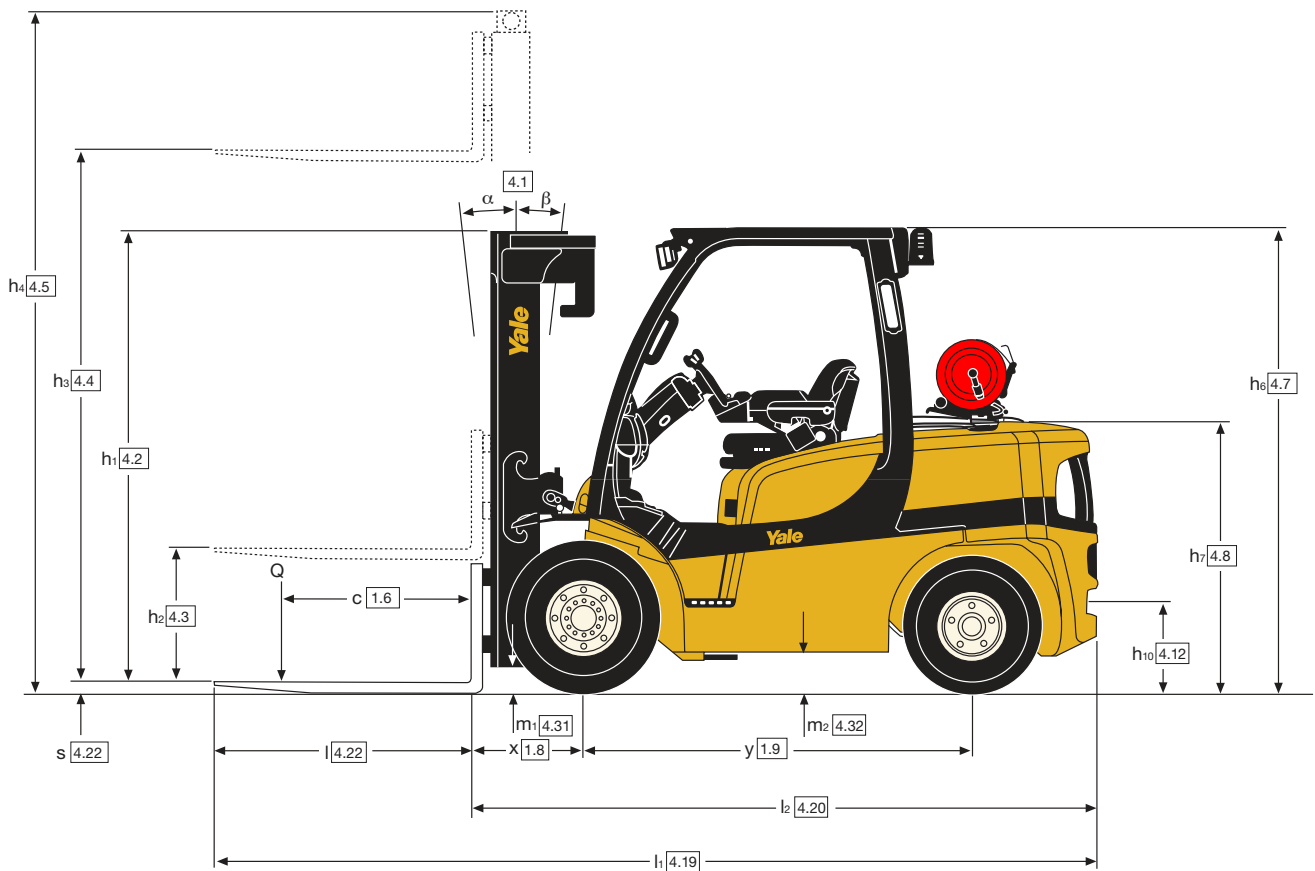
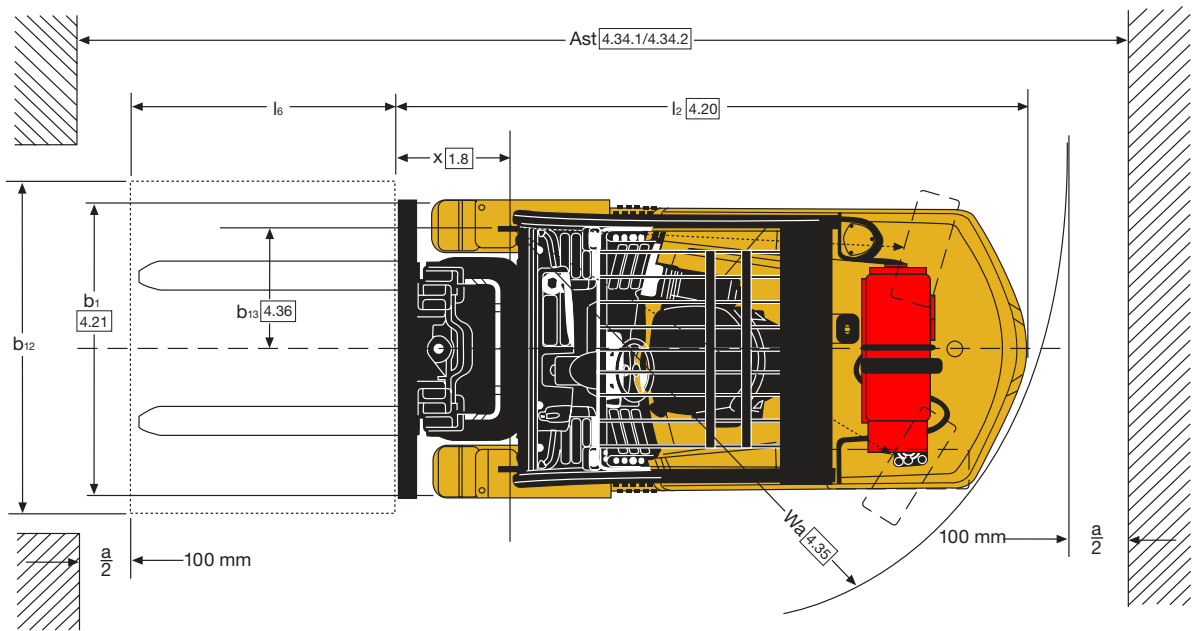
Treibgasstapler



- Intellix Fahrzeugsystemmanager mit CAN bus-Technologie
- 2 anwendungsgemäße Techtronix-Getriebe
- Lastabhängige Hydraulik mit AccuTouch-Minihebeln erhältlich
- Ölbad-Lamellenbremsen
- ADS - Automatisches Abbremsssystem und Rückrollsperr
- Superelastik- und Radialreifen

Jetzt auch mit Stufe V
konformen Motoren für
geringere Emissionen

Staplerabmessungen



Motorspezifikationen

Treibgasmotorspezifikation

Motor	Kubota WG3800
4 Zylinder	Reihen-Vierzylinder
Hubraum	3769 cm ³
Leistung	54,9 kW bei 1.800 U/min SWB
Leistung	64.0 kW bei 2.200 U/min LWB
Drehmoment	300 Nm bei 1.000 U/min

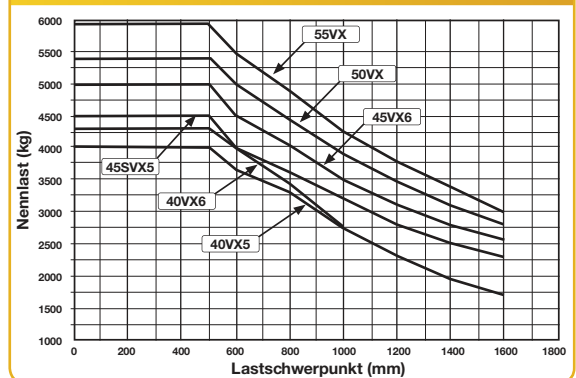
Optionen

- Antriebsstrangschutzsystem
- Premium-Überwachungspaket
- Hydrospeicher, beim Einsatz von Anbaugeräten mit Klammerfunktion empfohlen
- Keyless-Start (mit Passwortschloss)
- Geschwindigkeitsbegrenzer
- Ausschwenkbare und absenkbare Tankhalterung (EZ-Tank)
- Rechte Armlehne mit integrierten AccuTouch-Elektrohydraulik-Minihebeln, Richtungsschalter und Hupe
- Zurück zum eingestellten Neigungswinkel
- Voll gefederter Schwenksitz
- FDC-Pedal
- Fahrerpasswort
- Spiegel auf beiden Seiten
- Rückfahrwarnung, 82–102 dB(A) – selbstregulierend
- Gelbes Stroboskoplicht – kontinuierlich aktiviert
- Aufprallüberwachung
- Paket für Papieranwendungen
- Hydraulisches Regelventil mit 4 Funktionen (2 AUX)
- Lastgewichtsanzeige
- Kabine und Kabine mit Klimaanlage
- Halbkabine
- Abgesenktes Fahrerschutzdach und niedrige Kabine
- Telemetriesystem Yale Vision

Tragfähigkeitstabelle - Standardgabelträger

Lastschwerpunkt	GLP40VX5	GLP40VX6	GLP45SVX5	GLP45VX6	GLP50VX	GLP55VX
mm	kg	kg	kg	kg	kg	kg
0	4000	4300	4500	5000	5400	5950
200	4000	4300	4500	5000	5400	5950
500	4000	4300	4500	5000	5400	5950
600	3670	4000	4000	4500	5000	5500
800	3310	3450	3610	4030	4460	4900
1000	2760	2760	3150	3520	3900	4280
1200	2300	2300	2800	3130	3460	3800
1400	1970	1970	2520	2810	3110	3420
1600	1720	1720	2290	2560	2830	3000

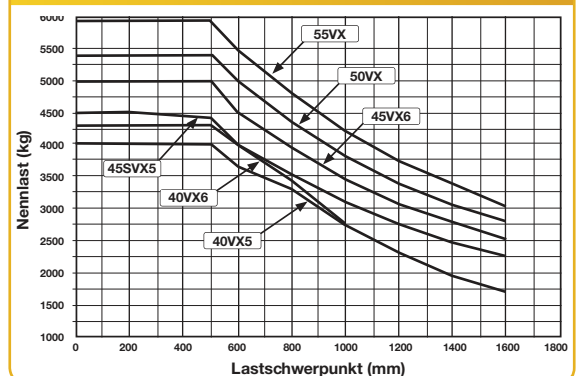
Tragfähigkeitsdiagramm - Standardgabelträger



Tragfähigkeitstabelle - Integrierter Seitenschub

Lastschwerpunkt	GLP40VX5	GLP40VX6	GLP45SVX5	GLP45VX6	GLP50VX	GLP55VX
mm	kg	kg	kg	kg	kg	kg
0	4000	4300	4500	5000	5400	5950
200	4000	4300	4500	5000	5400	5950
500	4000	4300	4440	4970	5400	5950
600	3670	4000	4000	4500	5000	5500
800	3320	3450	3500	3920	4340	4770
1000	2760	2760	3070	3430	3800	4180
1200	2300	2300	2730	3050	3380	3720
1400	1970	1970	2460	2750	3050	3350
1600	1720	1720	2240	2500	2770	3000

Tragfähigkeitsdiagramm - Integrierter Seitenschub



Antriebsstrang

	1.3	Antrieb: elektrisch (Batterie oder Netzstrom), Diesel, Benzin, Treibgas		Treibgas, kurzer Radstand	Treibgas, langer Radstand
Verbrennungsmotor	7.1	Motorhersteller/-typ		Kubota WG3800	Kubota WG3800
	7.2	Motorleistung gemäß ISO 1585	kW	54.9	64.0
	7.3	Nenn Drehzahl	U/min	1.800	2.200
	7.3.1	Drehmoment bei 1/min	Nm/min-1	300 / 1200	300 / 1200
	7.4	Anzahl Zylinder/Hubraum	cm ³	4 / 3769	4 / 3769
	7.10	Batteriespannung/Nennkapazität ✓	(V)/(Ah)	12 / 105	12 / 105
	Antriebsmechanismus	8.1	Antriebsart		Hydrodynamisch
8.2		Hersteller/Typ		Hyster-Yale / Electronic	Hyster-Yale / Electronic
8.6		Radantrieb/Antriebsachse Hersteller/Typ		Dana / WBA	Dana / WBA
8.11		Betriebsbremse		Scheibenbremse	Scheibenbremse
8.12		Feststellbremse		Scheibenbremse	Scheibenbremse

✓ Amperestunden Batterie (Ah), Nennkapazität geschätzt.

GLP 40VX5, GLP 40VX6 – Details zu Hubgerüst und Tragfähigkeit (kg) – Superelastikreifen

Modell		GLP 40 VX5											GLP 40 VX6				
Reifengröße, vorne		250 x 15											250 x 15				
Gesamtbreite, vorne		1402 mm											1402 mm				
Hubgerüst	h ₁ (mm)	h _{2+s} (mm) ⁽¹⁾	h _{3+s} (mm)	h ₄ (mm) ⁽¹⁾	h ₄ (mm) ⁽²⁾	Neigung		Gabeln			Integrierter Seitenschieber			Gabeln		Integrierter Seitenschieber	
								Lastschwerpunkt (kg)			Lastschwerpunkt (kg)			Lastschwerpunkt (kg)		Lastschwerpunkt (kg)	
						V	H	500	600	700	500	600	700	600	700	600	700
Zweifach mit begrenztem Freihub	2175	150	3050	3815	4300	6	10	4000	3670	3580	4000	3670	3470	4000	3890	4000	3770
	2475	150	3650	4415	4900	6	10	4000	3670	3570	4000	3670	3460	4000	3870	4000	3750
	2775	150	4250	5015	5500	6	10	4000	3670	3550	4000	3670	3440	4000	3860	4000	3740
	3225	150	4950	5715	6200	6	6	3880	3560	3430	3880	3560	3320	3890	3720	3890	3610
Zweifach mit Vollfreihub	2175	1355	3075	3890	4325	6	10	4000	3670	3450	4000	3670	3400	4000	3750	4000	3690
	2475	1655	3675	4490	4925	6	10	4000	3670	3440	4000	3650	3380	4000	3730	3990	3670
Dreifach mit Vollfreihub	2175	1355	4415	5225	5665	6	6	4000	3670	3430	3970	3630	3350	4000	3720	3950	3640
	2375	1555	4950	5765	6200	6	6	3880	3560	3310	3840	3510	3230	3880	3600	3820	3520
	2475	1655	5250	6065	6500	6	6	3800	3490	3240	3760	3440	3170	3810	3530	3740	3450
	2575	1755	5550	6365	6800	6	6	3730	3420	3170	3670	3360	3090	3740	3450	3660	3370
	2775	1955	6000	6815	7250	6	6	3600	3290	3050	3530	3230	2980	3620	3330	3530	3250

⁽¹⁾ Ohne Lastschutzzitter. ⁽²⁾ Mit Lastschutzzitter. Spezifikation basiert auf folgenden Angaben: Standardgabelträger, Lastschutzzitter und Gabeln mit 1000 mm Länge (GLP40VX5)/1200 mm (GLP 40VX6-GLP 55VX).

GLP 45SVX5, GLP 45VX6 – Details zu Hubgerüst und Tragfähigkeit (kg) – Superelastikreifen

Modell		GLP 45 SVX5											GLP 45 VX6				
Reifengröße, vorne		250 x 15											300 x 15				
Gesamtbreite, vorne		1402 mm											1450 mm				
Hubgerüst	h ₁ (mm)	h _{2+s} (mm) ⁽¹⁾	h _{3+s} (mm)	h ₄ (mm) ⁽¹⁾	h ₄ (mm) ⁽²⁾	Neigung		Gabeln			Integrierter Seitenschieber			Gabeln		Integrierter Seitenschieber	
								Lastschwerpunkt (kg)			Lastschwerpunkt (kg)			Lastschwerpunkt (kg)		Lastschwerpunkt (kg)	
						V	H	500	600	700	500	600	700	600	700	600	700
Zweifach mit begrenztem Freihub	2215	160	2800	3730	4065	6	10	4500	4000	3890	4440	4000	3770	4500	4340	4500	4210
	2515	160	3400	4330	4665	6	10	4500	4000	3870	4420	4000	3750	4500	4330	4500	4200
	2815	160	4000	4930	5265	6	10	4500	4000	3860	4410	4000	3740	4500	4310	4500	4180
	3265	160	4700	5630	5965	6	6	4380	3900	3730	4260	3900	3620	4390	4180	4390	4060
	3665	160	5300	6230	6565	6	6	4230	3760	3580	4090	3750	3470	4250	4030	4230	3910
	4065	160	5900	6830	7165	6	6	4040	3620	3420	3900	3580	3310	4100	3860	4050	3740
Zweifach mit Vollfreihub	2215	1230	2825	3810	4090	6	10	4500	4000	3860	4410	4000	3740	4500	4310	4500	4180
	2515	1530	3425	4410	4690	6	10	4500	4000	3840	4390	4000	3720	4500	4290	4500	4170
Dreifach mit Vollfreihub	2215	1230	4145	5130	5415	6	6	4500	4000	3820	4370	4000	3700	4500	4270	4490	4150
	2515	1530	5000	5985	6265	6	6	4300	3820	3630	4150	3810	3520	4310	4080	4290	3960
	2615	1630	5300	6285	6565	6	6	4210	3750	3560	4070	3730	3450	4240	4000	4210	3890

⁽¹⁾ Ohne Lastschutzzitter. ⁽²⁾ Mit Lastschutzzitter. Spezifikation basiert auf folgenden Angaben: Standardgabelträger, Lastschutzzitter und Gabeln mit 1000 mm Länge (GLP40VX5)/1200 mm (GLP 40VX6-GLP 55VX).

GLP 50VX, GLP 55VX – Details zu Hubgerüst und Tragfähigkeit (kg) – Superelastikreifen

Modell		GLP 50 VX											GLP 55 VX			
Reifengröße, vorne		300 x 15											300 x 15			
Gesamtbreite, vorne		1450 mm											1450 mm			
Hubgerüst	h ₁ (mm)	h _{2+s} (mm) ⁽¹⁾	h _{3+s} (mm)	h ₄ (mm) ⁽¹⁾	h ₄ (mm) ⁽²⁾	Neigung		Gabeln		Integrierter Seitenschieber		Gabeln		Integrierter Seitenschieber		
								Lastschwerpunkt (kg)		Lastschwerpunkt (kg)		Lastschwerpunkt (kg)		Lastschwerpunkt (kg)		
						V	H	600	700	600	700	600	700	600	700	600
Zweifach mit begrenztem Freihub	2215	160	2800	3730	4065	6	10	5000	4810	5000	4670	5500	5280	5500	5130	
	2515	160	3400	4330	4665	6	10	5000	4790	5000	4650	5500	5260	5500	5120	
	2815	160	4000	4930	5265	6	10	5000	4780	5000	4640	5500	5250	5500	5100	
	3265	160	4700	5630	5965	6	6	4890	4640	4880	4510	5380	5110	5370	4970	
	3665	160	5300	6230	6565	6	6	4740	4480	4700	4350	5230	4940	5190	4800	
	4065	160	5900	6830	7165	6	6	4570	4300	4520	4170	5050	4750	5000	4620	
Zweifach mit Vollfreihub	2215	1230	2825	3810	4090	6	10	5000	4770	5000	4640	5500	5250	5500	5100	
	2515	1530	3425	4410	4690	6	10	5000	4760	5000	4620	5500	5230	5500	5080	
Dreifach mit Vollfreihub	2215	1230	4145	5130	5415	6	6	5000	4740	4990	4610	5500	5210	5490	5070	
	2515	1530	5000	5985	6265	6	6	4800	4530	4770	4410	5290	5000	5260	4860	
	2615	1630	5300	6285	6565	6	6	4730	4450	4690	4330	5210	4920	5170	4780	

⁽¹⁾ Ohne Lastschutzzitter. ⁽²⁾ Mit Lastschutzzitter. Spezifikation basiert auf folgenden Angaben: Standardgabelträger, Lastschutzzitter und Gabeln mit 1000 mm Länge (GLP40VX5)/1200 mm (GLP 40VX6-GLP 55VX).

GLP 40VX5, GLP 40VX6 – Details zu Hubgerüst und Tragfähigkeit (kg) – Radialreifen

Modell		GLP 40 VX5											GLP 40 VX6				
Reifengröße, vorne		250 x R15											250 x R15				
Gesamtbreite, vorne		1402 mm											1402 mm				
Hubgerüst	h ₁ (mm)	h _{2+s} (mm) ⁽¹⁾	h _{3+s} (mm)	h ₄ (mm) ⁽¹⁾	h ₄ (mm) ⁽²⁾	Neigung		Gabeln			Integrierter Seitenschieber			Gabeln		Integrierter Seitenschieber	
								Lastschwerpunkt (kg)			Lastschwerpunkt (kg)			Lastschwerpunkt (kg)		Lastschwerpunkt (kg)	
						V	H	500	600	700	500	600	700	600	700	600	700
Zweifach mit begrenztem Freihub	2175	150	3050	3815	4300	6	10	4000	3670	3580	4000	3670	3470	4000	3890	4000	3770
	2475	150	3650	4415	4900	6	10	4000	3670	3570	4000	3670	3460	4000	3870	4000	3750
	2775	150	4250	5015	5500	6	10	4000	3670	3550	4000	3670	3440	4000	3860	4000	3740
	3225	150	4950	5715	6200	6	6	3880	3560	3420	3880	3560	3320	3890	3720	3890	3610
Zweifach mit Vollfreihub	2175	1355	3075	3890	4325	6	10	4000	3670	3450	4000	3670	3400	4000	3750	4000	3690
	2475	1655	3675	4490	4925	6	10	4000	3670	3440	4000	3670	3380	4000	3730	3990	3670
Dreifach mit Vollfreihub	2175	1355	4415	5225	5665	6	6	4000	3670	3430	3970	3630	3350	4000	3720	3950	3640
	2375	1555	4950	5765	6200	6	6	3870*	3550*	3310*	3830*	3510*	3230*	3880*	3600*	3820*	3520*
	2475	1655	5250	6065	6500	6	6	3800*	3490*	3230*	3750*	3430*	3160*	3810*	3520*	3740*	3440*
	2575	1755	5550	6365	6800	6	6	3730**	3420**	3170**	3670**	3360**	3090**	3740**	3450**	3660**	3370**
2775	1955	6000	6815	7250	6	6	3600**	3310**	3050**	3530**	3230**	2980**	3620**	3330**	3530**	3250**	

⁽¹⁾ Ohne Lastschutzgitter. ⁽²⁾ Mit Lastschutzgitter. * Antriebsräder mit Breitspur oder Zwillingbereifung erforderlich. **Zwillingbereifung erforderlich. Spezifikation basiert auf folgenden Angaben: Standardgabelträger, Lastschutzgitter und Gabeln mit 1000 mm Länge (GLP40VX5)/1200 mm (GLP 40VX6-GLP 55VX).

GLP 45SVX5, GLP 45VX6 – Details zu Hubgerüst und Tragfähigkeit (kg) – Radialreifen

Modell		GLP 45 SVX5											GLP 45 VX6				
Reifengröße, vorne		250 / 70 x R15											315 / 70 x R15				
Gesamtbreite, vorne		1402 mm											1450 mm				
Hubgerüst	h ₁ (mm)	h _{2+s} (mm) ⁽¹⁾	h _{3+s} (mm)	h ₄ (mm) ⁽¹⁾	h ₄ (mm) ⁽²⁾	Neigung		Gabeln			Integrierter Seitenschieber			Gabeln		Integrierter Seitenschieber	
								Lastschwerpunkt (kg)			Lastschwerpunkt (kg)			Lastschwerpunkt (kg)		Lastschwerpunkt (kg)	
						V	H	500	600	700	500	600	700	600	700	600	700
Zweifach mit begrenztem Freihub	2215	160	2800	3730	4065	6	10	4500	4000	3890	4440	4000	3770	4500	4340	4500	4210
	2515	160	3400	4330	4665	6	10	4500	4000	3870	4420	4000	3750	4500	4330	4500	4200
	2815	160	4000	4930	5265	6	10	4500	4000	3860	4410	4000	3740	4500	4310	4500	4180
	3265	160	4700	5630	5965	6	6	4380	3890	3730	4260	3890	3610	4390	4180	4390	4060
	3665	160	5300	6230	6565	6	6	4230*	3760*	3570*	4080*	3750*	3460*	4240*	4020*	4220*	3900*
	4065	160	5900	6830	7165	6	6	4040**	3610**	3410**	3900**	3580**	3310**	4080*	3840*	4030*	3730*
Zweifach mit Vollfreihub	2215	1230	2825	3810	4090	6	10	4500	4000	3860	4410	4000	3740	4500	4310	4500	4180
	2515	1530	3425	4410	4690	6	10	4500	4000	3840	4390	4000	3720	4500	4290	4500	4170
Dreifach mit Vollfreihub	2215	1230	4145	5130	5415	6	6	4500	4000	3820	4370	4000	3700	4500	4270	4490	4150
	2515	1530	5000	5985	6265	6	6	4250*	3820*	3630*	4150**	3810**	3520**	4310*	4070*	4280*	3950*
	2615	1630	5300	6285	6565	6	6	4210**	3750**	3560**	4070**	3730**	3450**	4230*	3990*	4200*	3880*

⁽¹⁾ Ohne Lastschutzgitter. ⁽²⁾ Mit Lastschutzgitter. * Antriebsräder mit Breitspur oder Zwillingbereifung erforderlich. **Zwillingbereifung erforderlich. Spezifikation basiert auf folgenden Angaben: Standardgabelträger, Lastschutzgitter und Gabeln mit 1000 mm Länge (GLP40VX5)/1200 mm (GLP 40VX6-GLP 55VX).

GLP 50VX, GLP 55VX – Details zu Hubgerüst und Tragfähigkeit (kg) – Radialreifen

Modell		GLP 50 VX											GLP 55 VX			
Reifengröße, vorne		315 / 70 x R15											315 / 70-R15			
Gesamtbreite, vorne		1450 mm											1450 mm			
Hubgerüst	h ₁ (mm)	h _{2+s} (mm) ⁽¹⁾	h _{3+s} (mm)	h ₄ (mm) ⁽¹⁾	h ₄ (mm) ⁽²⁾	Neigung		Gabeln		Integrierter Seitenschieber		Gabeln		Integrierter Seitenschieber		
								Lastschwerpunkt (kg)		Lastschwerpunkt (kg)		Lastschwerpunkt (kg)		Lastschwerpunkt (kg)		
						V	H	600	700	600	700	600	700	600	700	
Zweifach mit begrenztem Freihub	2215	160	2800	3730	4065	6	10	5000	4810	5000	4670	5500	5280	5500	5130	
	2515	160	3400	4330	4665	6	10	5000	4790	5000	4650	5500	5260	5500	5120	
	2815	160	4000	4930	5265	6	10	5000	4780	5000	4640	5500	5250	5500	5100	
	3265	160	4700	5630	5965	6	6	4880	4640	4870	4500	5380*	5110*	5370*	4960*	
	3665	160	5300	6230	6565	6	6	4730*	4470*	4700*	4340*	5220*	4930*	5180*	4790*	
	4065	160	5900	6830	7165	6	6	4570**	4300**	4510**	4170**	5050**	4750**	4990**	4610**	
Zweifach mit Vollfreihub	2215	1230	2825	3810	4090	6	10	5000	4770	5000	4640	5500	5250	5500	5100	
	2515	1530	3425	4410	4690	6	10	5000	4760	5000	4620	5500	5230	5500	5080	
Dreifach mit Vollfreihub	2215	1230	4145	5130	5415	6	6	5000	4740	4990	4610	5500	5210	5490	5070	
	2515	1530	5000	5985	6265	6	6	4800*	4530*	4760*	4400*	5290*	4990*	5260*	4860*	
	2615	1630	5300	6285	6565	6	6	4730**	4450**	4680**	4330**	5210**	4910**	5170**	4780**	

⁽¹⁾ Ohne Lastschutzgitter. ⁽²⁾ Mit Lastschutzgitter. * Antriebsräder mit Breitspur oder Zwillingbereifung erforderlich. **Zwillingbereifung erforderlich. Spezifikation basiert auf folgenden Angaben: Standardgabelträger, Lastschutzgitter und Gabeln mit 1000 mm Länge (GLP40VX5)/1200 mm (GLP 40VX6-GLP 55VX).

VDI 2198 – Technische Daten GLP 40VX5, GLP 40VX6, GLP 45SVX5

			Yale	Yale	Yale	Yale	
Kennzeichen	1.1	Hersteller (Abkürzung)		Yale	Yale	Yale	Yale
	1.2	Typenbezeichnung		GLP 40VX5			
		Motor, Getriebe		Kubota 3.8L Techtronix 100, (1-Gang-Getriebe)	Kubota 3.8L Techtronix 200, (2-Gang-Getriebe)	Kubota 3.8L Techtronix 200, (2-Gang-Getriebe)	Kubota 3.8L Techtronix 100, (1-Gang-Getriebe)
		Modell		Value	Value	Productivity	Value
		Bremsen		Ölbad-Lamellenbremsen, Standard oder Premium	Ölbad-Lamellenbremsen, Standard oder Premium	Ölbad-Lamellenbremsen, Premium	Ölbad-Lamellenbremsen, Standard oder Premium
	1.3	Antrieb: elektrisch (Batterie oder Netzstrom), Diesel, Benzin, Treibgas		Treibgas	Treibgas	Treibgas	Treibgas
	1.4	Art der Bedienung: Hand-, Mitgänger-, Mitfahrer-, Seitstandbetrieb, Kommissionierer		Zittend	Zittend	Zittend	Zittend
	1.5	Nenntragfähigkeit/-last	Q (t)	4.0	4.0	4.0	4.0
	1.6	Lastschwerpunkt	c (mm)	500	500	500	600
1.8	Lastabstand, Mitte Antriebsachse bis Gabel	x (mm)	523	523	523	523	
1.8.1	Lastabstand, Mitte Antriebsachse bis Gabel (Gabelträger mit integriertem Seitenschub)	x (mm)	555	555	555	555	
1.9	Radstand	y (mm)	1830	1830	1830	1830	
Gewichte	2.1	Leergewicht (einschließlich Batterie)	kg	6264	6264	6264	6470
	2.2	Achslast, beladen vorne/hinten	kg	8969 / 1295	8969 / 1295	8969 / 1295	9133 / 1337
	2.3	Achslast, unbeladen vorne/hinten	kg	2733 / 3531	2733 / 3531	2733 / 3531	2678 / 3792
Räder/Fahwerk	3.1	Reifen: L = Luft, B = Bandage, SE = Superelastik		SE	SE	SE	SE
	3.2	Reifengröße, vorne		250 x 15	250 x 15	250 x 15	250 x 15
	3.3	Reifengröße, hinten		7.00 x 12	7.00 x 12	7.00 x 12	7.00 x 12
	3.5	Anzahl der Räder, vorne/hinten (x = angetriebene Räder)		2x / 2	2x / 2	2x / 2	2x / 2
	3.6	Spurweite, vorne	b ₁₀ (mm)	1152	1152	1152	1152
	3.7	Spurweite, hinten	b ₁₁ (mm)	1136	1136	1136	1136
	Grundabmessungen	4.1	Neigung Hubgerüst/Gabelträger vorwärts/rückwärts	α / β (°)	6 / 10	6 / 10	6 / 10
4.2		Höhe, Hubgerüst abgesenkt	h ₁ (mm)	2171	2171	2171	2171
4.3		Freihub ▲	h ₂ (mm)	100	100	100	100
4.4		Hub ▲	h ₃ (mm)	3000	3000	3000	3000
4.5		Höhe, Hubgerüst ausgefahren +	h ₄ (mm)	3815	3815	3815	3815
4.7		Höhe Fahrerschutzdach (Kabine)	h ₆ (mm)	2258	2258	2258	2258
4.8		Sitzhöhe bezogen auf SIP / Fahrerstand ✕	h ₇ (mm)	1279	1279	1279	1279
4.12		Höhe Anschlussstück	h ₁₀ (mm)	429	429	429	429
4.19		Gesamtlänge	l ₁ (mm)	3946	3946	3946	3977
4.20		Länge bis Gabelspitze (Standardgabelträger)	l ₂ (mm)	2946	2946	2946	2977
4.20.1		Länge bis Gabelspitze (Gabelträger mit integriertem Seitenschub)	l ₂ (mm)	2978	2978	2978	3009
4.21		Gesamtbreite □	b ₁ (mm)	1402 / 1485 / 1773	1402 / 1485 / 1773	1402 / 1485 / 1773	1402 / 1485 / 1773
4.22		Gabelnmaße (ISO 2331)	s/e/l (mm)	50 / 120 / 1000	50 / 120 / 1000	50 / 120 / 1000	50 / 120 / 1200
4.23		Gabelträger ISO 2328, Klasse / Typ A, B		IIIA	IIIA	IIIA	IIIA
4.24		Gabelträgerbreite (Standardgabelträger) +	b ₃ (mm)	1219	1219	1219	1219
4.24.1		Gabelträgerbreite (Gabelträger mit integriertem Seitenschub) +	b ₃ (mm)	1219	1219	1219	1219
4.31		Bodenfreiheit unter Hubgerüst (mit Last)	m ₁ (mm)	151	151	151	151
4.32		Bodenfreiheit Mitte Radstand	m ₂ (mm)	194	194	194	194
4.33		Lastabmessung b ₁₂ x l ₆ quer	b ₁₂ x l ₆ (mm)	1200 x 1000	1200 x 1000	1200 x 1000	1200 x 1000
4.34		Arbeitsgangbreite bei vordefinierten Lastabmessungen ○	A _{st} (mm)	4293	4293	4293	4322
4.34.1	Arbeitsgangbreite bei Paletten 1000 mm x 1200 mm quer ○	A _{st} (mm)	4493	4493	4493	4522	
4.34.2	Arbeitsgangbreite bei Paletten 800 mm x 1200 mm längs ○	A _{st} (mm)	4493	4493	4493	4522	
4.35	Wendekreis	W _a (mm)	2570	2570	2570	2599	
4.36	Wendekreis (innen)	b ₁₃ (mm)	751	751	751	751	
4.41	Sich rechtwinklig schneidende Gänge (mit Palette: B = 1.200 mm, L = 1.000 mm)	(mm)	2298	2298	2298	2314	
4.42	Stufenhöhe (vom Boden bis Trittbrett)	(mm)	801	801	801	801	
4.43	Stufenhöhe (Zwischenstufen zwischen Trittbrett und Fußraum)	(mm)	441	441	441	441	
Leistungsdaten	5.1	Fahrgeschwindigkeit mit/ohne Last	km/h	19.9 / 20.5	24.8 / 25.3	24.8 / 25.3	19.9 / 20.4
	5.1.1	Fahrgeschwindigkeit mit/ohne Last, rückwärts	km/h	19.9 / 20.5	19.9 / 20.5	19.9 / 20.5	19.9 / 20.4
	5.2	Hubgeschwindigkeit, mit/ohne Last	m/s	0.62 / 0.63	0.62 / 0.63	0.62 / 0.63	0.62 / 0.63
	5.3	Senkgeschwindigkeit, mit/ohne Last	m/s	0.55 / 0.47	0.55 / 0.47	0.55 / 0.47	0.55 / 0.47
	5.5	Zugkraft mit/ohne Last *	N	25629 / 15616	30689 / 15616	30689 / 15616	25589/15292
	5.7	Steigfähigkeit, mit/ohne Last **	N	26.9 / 27.2	32.7 / 27.2	32.7 / 27.2	26.3/25.7
	5.9	Beschleunigungszeit, mit/ohne Last ***	%	5.1 / 4.3	5.2 / 4.4	5.2 / 4.4	5.2 / 4.3
	5.10	Betriebsbremse	s	Hydraulisch	Hydraulisch	Hydraulisch	Hydraulisch
	7.5	Kraftstoffverbrauch gemäß VDI-Zyklus	l/h oder kg/h	4.3	4.4	4.4	4.4
	8.1	Antriebsart		Hydrodynamisch	Hydrodynamisch	Hydrodynamisch	Hydrodynamisch
Sonstiges	10.1	Arbeitsdruck für Anbaugeräte	bar	155	155	155	155
	10.2	Ölmenge für Anbaugeräte ◇	l/min	83.3	83.3	83.3	83.3
	10.3	Hydrauliköltank, Fassungsvermögen	Liter	51.0	51.0	51.0	51.0
	10.4	Kraftstofftank, Fassungsvermögen	Liter	38.6	38.6	38.6	38.6
	10.7	Schalldruckpegel am Fahrersitz ⇨ ★	dB(A)	79	79	79	79
	10.7.1	Schalldruckpegel während des Arbeitszyklus ◆	dB(A)	99	99	99	99
	10.7.2	Garantierte Schalleistung 2000/14/EG	dB(A)	103	103	103	103
	10.8	Anhängekupplung, Typ DIN		Bolzen	Bolzen	Bolzen	Bolzen

▲ Gabeloberkante. + Ohne Lastschutzzitter, 32 mm für Lastschutzzitter hinzurechnen. (siehe Abbildung). Die British Industrial Truck Association empfiehlt, 100 mm zum Sicherheitsabstand (Abmessung a) hinzuzurechnen, um zusätzlichen Rangierraum am Staplerheck zu erhalten. * bei 1.6 km/h ** bei 4.8 km/h Die Steigfähigkeit wird angegeben, um einen Vergleich der Antriebsleistung zu ermöglichen, ist jedoch nicht der tatsächliche Wert für den Einsatz des Staplers. Bei Betrieb an Steigungen bitte die Angaben in der Bedienungsanleitung beachten. *** bis 15 m (gemäß VDI 2198, Dezember 2012) Variabel.

◇ Mit Lastschutzzitter 32 mm addieren. □ Standard/Breit/Zwilling. ○ Die Arbeitsgangbreite (Zeile 4.34.1 und 4.34.2) ist nach VDI-Norm berechnet.

Yale	Yale	Yale	Yale	Yale	Hersteller (Abkürzung)	1.1	Kennzeichen
GLP 40VX6			GLP 45SVX5		Typenbezeichnung	1.2	
Kubota 3.8L Techtronix 200, (2-Gang-Getriebe)	Kubota 3.8L Techtronix 200, (2-Gang-Getriebe)	Kubota 3.8L Techtronix 100, (1-Gang-Getriebe)	Kubota 3.8L Techtronix 200, (2-Gang-Getriebe)	Kubota 3.8L Techtronix 200, (2-Gang-Getriebe)	Motor, Getriebe		
Value	Productivity	Value	Value	Productivity	Modell		
Ölbad-Lamellenbremsen, Standard oder Premium	Ölbad-Lamellenbremsen, Premium	Ölbad-Lamellenbremsen, Standard oder Premium	Ölbad-Lamellenbremsen, Standard oder Premium	Ölbad-Lamellenbremsen, Premium	Bremsen		
Treibgas	Treibgas	Treibgas	Treibgas	Treibgas	Antrieb: elektrisch (Batterie oder Netzstrom), Diesel, Benzin, Treibgas	1.3	
Zittend	Zittend	Zittend	Zittend	Zittend	Art der Bedienung: Hand-, Mitgänger-, Mitfahrer-, Seitstandbetrieb, Kommissionierer	1.4	
4.0	4.0	4.5	4.5	4.5	Q (t)	Nenntragfähigkeit/-last	1.5
600	600	500	500	500	c (mm)	Lastschwerpunkt	1.6
523	523	591	591	591	x (mm)	Lastabstand, Mitte Antriebsachse bis Gabel	1.8
555	555	608	608	608	x (mm)	Lastabstand, Mitte Antriebsachse bis Gabel (Gabelträger mit integriertem Seitenschub)	1.8.1
1830	1830	1830	1830	1830	y (mm)	Radstand	1.9
6470	6470	6826	6826	6826	kg	Leergewicht (einschließlich Batterie)	2.1
9133 / 1337	9133 / 1337	10114 / 1212	10114 / 1212	10114 / 1212	kg	Achslast, beladen vorne/hinten	2.2
2678 / 3792	2678 / 3792	2931 / 3895	2931 / 3895	2931 / 3895	kg	Achslast, unbeladen vorne/hinten	2.3
SE	SE	SE	SE	SE		Reifen: L = Luft, B = Bandage, SE = Superelastik	3.1
250 x 15	250 x 15	250 x 15	250 x 15	250 x 15		Reifengröße, vorne	3.2
7.00 x 12	7.00 x 12	7.00 x 12	7.00 x 12	7.00 x 12		Reifengröße, hinten	3.3
2x / 2	2x / 2	2x / 2	2x / 2	2x / 2		Anzahl der Räder, vorne/hinten (x = angetriebene Räder)	3.5
1152	1152	1152	1152	1152	b ₁₀ (mm)	Spurweite, vorne	3.6
1136	1136	1136	1136	1136	b ₁₁ (mm)	Spurweite, hinten	3.7
6 / 10	6 / 10	6 / 10	6 / 10	6 / 10	α / β (°)	Neigung Hubgerüst/Gabelträger vorwärts/rückwärts	4.1
2171	2171	2215	2215	2215	h ₁ (mm)	Höhe, Hubgerüst abgesenkt	4.2
100	100	100	100	100	h ₂ (mm)	Freihub ▲	4.3
3000	3000	2740	2740	2740	h ₃ (mm)	Hub ▲	4.4
3815	3815	3730	3730	3730	h ₄ (mm)	Höhe, Hubgerüst ausgefahren +	4.5
2258	2258	2258	2258	2258	h ₆ (mm)	Höhe Fahrerschutzdach (Kabine)	4.7
1279	1279	1279	1279	1279	h ₇ (mm)	Sitzhöhe bezogen auf SIP / Fahrerstand ✕	4.8
429	429	429	429	429	h ₁₀ (mm)	Höhe Anschlussstück	4.12
3977	3977	4266	4266	4266	l ₁ (mm)	Gesamtlänge	4.19
2977	2977	3066	3066	3066	l ₂ (mm)	Länge bis Gabelspitze (Standardgabelträger)	4.20
3009	3009	3083	3083	3083	l ₂ (mm)	Länge bis Gabelspitze (Gabelträger mit integriertem Seitenschub)	4.20.1
1402 / 1485 / 1773	1402 / 1485 / 1773	1402 / 1485 / 1773	1402 / 1485 / 1773	1402 / 1485 / 1773	b ₁ (mm)	Gesamtbreite □	4.21
50 / 120 / 1200	50 / 120 / 1200	60 / 150 / 1200	60 / 150 / 1200	60 / 150 / 1200	s/e/l (mm)	Gabelnmaße (ISO 2331)	4.22
IIIA	IIIA	IVA	IVA	IVA		Gabelträger ISO 2328, Klasse / Typ A, B	4.23
1219	1219	1219	1219	1219	b ₃ (mm)	Gabelträgerbreite (Standardgabelträger) +	4.24
1219	1219	1219	1219	1219	b ₃ (mm)	Gabelträgerbreite (Gabelträger mit integriertem Seitenschub) +	4.24.1
151	151	151	151	151	m ₁ (mm)	Bodenfreiheit unter Hubgerüst (mit Last)	4.31
194	194	194	194	194	m ₂ (mm)	Bodenfreiheit Mitte Radstand	4.32
1200 x 1000	1200 x 1000	1200 x 1000	1200 x 1000	1200 x 1000	b ₁₂ x l ₆ (mm)	Lastabmessung b ₁₂ x l ₆ quer	4.33
4322	4322	4342	4342	4342	A _{st} (mm)	Arbeitsgangbreite bei vordefinierten Lastabmessungen ○	4.34
4522	4522	4542	4542	4542	A _{st} (mm)	Arbeitsgangbreite bei Paletten 1000 mm x 1200 mm quer ○	4.34.1
4522	4522	4542	4542	4542	A _{st} (mm)	Arbeitsgangbreite bei Paletten 800 mm x 1200 mm längs ○	4.34.2
2599	2599	2619	2619	2619	W _a (mm)	Wendekreis	4.35
751	751	751	751	751	b ₁₃ (mm)	Wendekreis (innen)	4.36
2314	2314	2332	2332	2332	(mm)	Sich rechtwinklig schneidende Gänge (mit Palette: B = 1.200 mm, L = 1.000 mm)	4.41
801	801	801	801	801	(mm)	Stufenhöhe (vom Boden bis Trittbrett)	4.42
441	441	441	441	441	(mm)	Stufenhöhe (Zwischenstufen zwischen Trittbrett und Fußraum)	4.43
24.8 / 25.3	24.8 / 25.3	19.8 / 20.4	24.4 / 25.3	24.4 / 25.3	km/h	Fahrgeschwindigkeit mit/ohne Last	5.1
19.9 / 20.4	19.9 / 20.4	19.8 / 20.4	19.8 / 20.4	19.8 / 20.4	km/h	Fahrgeschwindigkeit mit/ohne Last, rückwärts	5.1.1
0.62 / 0.63	0.62 / 0.63	0.45 / 0.46	0.45 / 0.46	0.45 / 0.46	m/s	Hubgeschwindigkeit, mit/ohne Last	5.2
0.55 / 0.47	0.55 / 0.47	0.51 / 0.42	0.51 / 0.42	0.51 / 0.42	m/s	Senkgeschwindigkeit, mit/ohne Last	5.3
30649 / 15292	30649 / 15292	25421 / 16781	30481 / 16781	30481 / 16781	N	Zugkraft mit/ohne Last *	5.5
31.9 / 25.7	31.9 / 25.7	24.3 / 26.7	29.5 / 26.7	29.5 / 26.7	N	Steigfähigkeit, mit/ohne Last **	5.7
5.2 / 4.5	5.2 / 4.5	5.3 / 4.4	5.4 / 4.5	5.4 / 4.5	%	Beschleunigungszeit, mit/ohne Last ***	5.9
Hydraulisch	Hydraulisch	Hydraulisch	Hydraulisch	Hydraulisch	s	Betriebsbremse	5.10
4.5	4.5	4.6	4.7	4.7	l/h oder kg/h	Kraftstoffverbrauch gemäß VDI-Zyklus	7.5
Hydrodynamisch	Hydrodynamisch	Hydrodynamisch	Hydrodynamisch	Hydrodynamisch		Antriebsart	8.1
155	155	155	155	155	bar	Arbeitsdruck für Anbaugeräte	10.1
83.3	83.3	83.3	83.3	83.3	l/min	Ölmenge für Anbaugeräte ∠	10.2
51.0	51.0	51.0	51.0	51.0	Liter	Hydrauliköltank, Fassungsvermögen	10.3
38.6	38.6	38.6	38.6	38.6	Liter	Kraftstofftank, Fassungsvermögen	10.4
79	79	79	79	79	dB(A)	Schalldruckpegel am Fahrersitz ⇨ ★	10.7
99	99	99	99	99	dB(A)	Schalldruckpegel während des Arbeitszyklus ◆	10.7.1
103	103	103	103	103	dB(A)	Garantierte Schalleistung 2000/14/EG	10.7.2
Bolzen	Bolzen	Bolzen	Bolzen	Bolzen		Anhängekupplung, Typ DIN	10.8

⇨ Mit und ohne Kabine.
★ LPAZ, gemessen auf Grundlage der Gewichtswerte und Testzyklen gemäß EN 12053.
◆ LWAZ, gemessen auf Grundlage der Gewichtswerte und Testzyklen gemäß EN 12053.
Gewichtswerte und Testzyklen gemäß EN 12053.
Spezifikation basiert auf folgenden Angaben: 3050 mm (GLP40 VX5–GLP40 VX6)/2800 mm (GLP45S VX5–GLP55 VX)
Gabeloberkante, Zweifach mit begrenztem Freihub, Standardgabelträger und Gabeln mit 1000 mm (GLP40 VX5)/ 1200 mm (GLP40 VX6–GLP55 VX) Länge und manueller Hydraulik.
Alle Werte sind Nennwerte und unterliegen bestimmten Toleranzen. Nähere Informationen sind vom Hersteller erhältlich. Yale Produkte können ohne vorherige Ankündigung geändert werden.
Die abgebildeten Stapler verfügen möglicherweise über Sonderausstattungen. Die Werte können je nach Konfigurationsalternativen variieren.

VDI 2198 – Technische Daten GLP 45VX6, GLP 50VX6, GLP 55VX6

		GLP 45VX6					
		Yale	Yale	Yale	Yale		
Kennzeichen	1.1	Hersteller (Abkürzung)	Yale	Yale	Yale	Yale	
	1.2	Typenbezeichnung	GLP 45VX6				
		Motor, Getriebe	Kubota 3.8L Techtronix 100, (1-Gang-Getriebe)	Kubota 3.8L Techtronix 200, (2-Gang-Getriebe)	Kubota 3.8L Techtronix 200, (2-Gang-Getriebe)	Kubota 3.8L Techtronix 100, (1-Gang-Getriebe)	
		Modell	Value	Value	Productivity	Value	
		Bremsen	Ölbad-Lamellenbremsen, Premium	Ölbad-Lamellenbremsen, Premium	Ölbad-Lamellenbremsen, Premium	Ölbad-Lamellenbremsen, Premium	
	1.3	Antrieb: elektrisch (Batterie oder Netzstrom), Diesel, Benzin, Treibgas	Treibgas	Treibgas	Treibgas	Treibgas	
	1.4	Art der Bedienung: Hand-, Mitgänger-, Mitfahrer-, Seitstandbetrieb, Kommissionierer	Zittend	Zittend	Zittend	Zittend	
	1.5	Nenntragfähigkeit/-last	Q (t)	4.5	4.5	4.5	5.0
	1.6	Lastschwerpunkt	c (mm)	600	600	600	600
1.8	Lastabstand, Mitte Antriebsachse bis Gabel	x (mm)	591	591	591	591	
1.8.1	Lastabstand, Mitte Antriebsachse bis Gabel (Gabelträger mit integriertem Seitenschub)	x (mm)	608	608	608	608	
1.9	Radstand	y (mm)	2100	2100	2100	2100	
Gewichte	2.1	Leergewicht (einschließlich Batterie)	kg	7225	7225	7225	7520
	2.2	Achslast, beladen vorne/hinten	kg	10323 / 1402	10323 / 1402	10323 / 1402	11041 / 1478
	2.3	Achslast, unbeladen vorne/hinten	kg	3271 / 3954	3271 / 3954	3271 / 3954	3206 / 4314
Räder/Fahwerk	3.1	Reifen: L = Luft, B = Bandage, SE = Superelastik		SE	SE	SE	SE
	3.2	Reifengröße, vorne		300 x 15	300 x 15	300 x 15	300x15
	3.3	Reifengröße, hinten		28 x 9-15	28 x 9-15	28 x 9-15	28x9-15
	3.5	Anzahl der Räder, vorne/hinten (x = angetriebene Räder)		2x / 2	2x / 2	2x / 2	2x / 2
	3.6	Spurweite, vorne	b10 (mm)	1150	1150	1150	1150
	3.7	Spurweite, hinten	b11 (mm)	1162	1162	1162	1162
	Grundabmessungen	4.1	Neigung Hubgerüst/Gabelträger vorwärts/rückwärts	α / β (°)	6 / 10	6 / 10	6 / 10
4.2		Höhe, Hubgerüst abgesenkt	h1 (mm)	2215	2215	2215	2215
4.3		Freihub ▲	h2 (mm)	100	100	100	100
4.4		Hub ▲	h3 (mm)	2740	2740	2740	2740
4.5		Höhe, Hubgerüst ausgefahren +	h4 (mm)	3730	3730	3730	3730
4.7		Höhe Fahrerschutzdach (Kabine)	h6 (mm)	2300	2300	2300	2300
4.8		Sitzhöhe bezogen auf SIP / Fahrerstand ✕	h7 (mm)	1321	1321	1321	1321
4.12		Höhe Anschlussstück	h10 (mm)	429	429	429	429
4.19		Gesamtlänge	l1 (mm)	4457	4457	4457	4500
4.20		Länge bis Gabelspitze (Standardgabelträger)	l2 (mm)	3257	3257	3257	3300
4.20.1		Länge bis Gabelspitze (Gabelträger mit integriertem Seitenschub)	l2 (mm)	3274	3274	3274	3317
4.21		Gesamtbreite □	b1 (mm)	1450 / 1575 / 1875	1450 / 1575 / 1875	1450 / 1575 / 1875	1450 / 1575 / 1875
4.22		Gabelnmaße (ISO 2331)	s/e/l (mm)	60 / 150 / 1200	60 / 150 / 1200	60 / 150 / 1200	60 / 150 / 1200
4.23		Gabelträger ISO 2328, Klasse / Typ A, B		IVA	IVA	IVA	IVA
4.24		Gabelträgerbreite (Standardgabelträger) +	b3 (mm)	1219	1219	1219	1219
4.24.1		Gabelträgerbreite (Gabelträger mit integriertem Seitenschub) +	b3 (mm)	1372	1372	1372	1372
4.31		Bodenfreiheit unter Hubgerüst (mit Last)	m1 (mm)	194	194	194	194
4.32		Bodenfreiheit Mitte Radstand	m2 (mm)	237	237	237	237
4.33		Lastabmessung b12 x l6 quer	b12 x l6 (mm)	1200 x 1000	1200 x 1000	1200 x 1000	1200 x 1000
4.34		Arbeitsgangbreite bei vordefinierten Lastabmessungen ○	Ast (mm)	4628	4628	4628	4668
4.34.1	Arbeitsgangbreite bei Paletten 1000 mm x 1200 mm quer ○	Ast (mm)	4828	4828	4828	4868	
4.34.2	Arbeitsgangbreite bei Paletten 800 mm x 1200 mm längs ○	Ast (mm)	4828	4828	4828	4868	
4.35	Wendekreis	Wa (mm)	2837	2837	2837	2877	
4.36	Wendekreis (innen)	b13 (mm)	800	800	800	800	
4.41	Sich rechtwinklig schneidende Gänge (mit Palette: B = 1.200 mm, L = 1.000 mm)	(mm)	2447	2447	2447	2469	
4.42	Stufenhöhe (vom Boden bis Trittbrett)	(mm)	844	844	844	844	
4.43	Stufenhöhe (Zwischenstufen zwischen Trittbrett und Fußraum)	(mm)	484	484	484	484	
Leistungsdaten	5.1	Fahrgeschwindigkeit mit/ohne Last	km/h	18.7 / 19.2	23.3 / 23.9	23.3 / 23.9	18.7 / 19.2
	5.1.1	Fahrgeschwindigkeit mit/ohne Last, rückwärts	km/h	18.7 / 19.2	18.7 / 19.2	18.7 / 19.2	18.7 / 19.2
	5.2	Hubgeschwindigkeit, mit/ohne Last	m/s	0.45 / 0.46	0.45 / 0.46	0.45 / 0.46	0.45 / 0.46
	5.3	Senkgeschwindigkeit, mit/ohne Last	m/s	0.51 / 0.42	0.51 / 0.42	0.51 / 0.42	0.51 / 0.42
	5.5	Zugkraft mit/ohne Last *	N	29632 / 18782	35405 / 18782	35405 / 18782	29575 / 18399
	5.7	Steigfähigkeit, mit/ohne Last **	N	26 / 28.3	31.5 / 28.3	31.5 / 28.3	25.2 / 26.5
	5.9	Beschleunigungszeit, mit/ohne Last ***	%	5.2 / 4.4	5.3 / 4.5	5.3 / 4.5	5.3 / 4.4
5.10	Betriebsbremse	s	Hydraulisch	Hydraulisch	Hydraulisch	Hydraulisch	
7.5	Kraftstoffverbrauch gemäß VDI-Zyklus	l/h oder kg/h	4.9	5.0	5.0	5.0	
8.1	Antriebsart		Hydrodynamisch	Hydrodynamisch	Hydrodynamisch	Hydrodynamisch	
Sonstiges	10.1	Arbeitsdruck für Anbaugeräte	bar	155	155	155	155
	10.2	Ölmenge für Anbaugeräte ◇	l/min	83.3	83.3	83.3	83.3
	10.3	Hydrauliköltank, Fassungsvermögen	Liter	67.8	67.8	67.8	67.8
	10.4	Kraftstofftank, Fassungsvermögen	Liter	38.6	38.6	38.6	38.6
	10.7	Schalldruckpegel am Fahrersitz ⇨ ★	dB(A)	79	79	79	79
	10.7.1	Schalldruckpegel während des Arbeitszyklus ◆	dB(A)	99	99	99	99
	10.7.2	Garantierte Schalleistung 2000/14/EG	dB(A)	103	103	103	103
	10.8	Anhängekupplung, Typ DIN		Bolzen	Bolzen	Bolzen	Bolzen

▲ Gabeloberkante. + Ohne Lastschutzzitter, 32 mm für Lastschutzzitter hinzurechnen. (siehe Abbildung). Die British Industrial Truck Association empfiehlt, 100 mm zum Sicherheitsabstand (Abmessung a) hinzuzurechnen, um zusätzlichen Rangierraum am Staplerheck zu erhalten. * bei 1.6 km/h ** bei 4.8 km/h Die Steigfähigkeit wird angegeben, um einen Vergleich der Antriebsleistung zu ermöglichen, ist jedoch nicht der tatsächliche Wert für den Einsatz des Staplers. Bei Betrieb an Steigungen bitte die Angaben in der Bedienungsanleitung beachten. *** bis 15 m (gemäß VDI 2198, Dezember 2012) Variabel.

◇ Mit Lastschutzzitter 32 mm addieren. □ Standard/Breit/Zwilling. ○ Die Arbeitsgangbreite (Zeile 4.34.1 und 4.34.2) ist nach VDI-Norm berechnet.

Yale	Yale	Yale	Yale	Yale		Hersteller (Abkürzung)	1.1	Kennzeichen
GLP 50VX6			GLP 55VX6			Typenbezeichnung	1.2	
Kubota 3.8L Techtronix 200, (2-Gang-Getriebe)	Kubota 3.8L Techtronix 200, (2-Gang-Getriebe)	Kubota 3.8L Techtronix 100, (1-Gang-Getriebe)	Kubota 3.8L Techtronix 200, (2-Gang-Getriebe)	Kubota 3.8L Techtronix 200, (2-Gang-Getriebe)		Motor, Getriebe		
Value	Productivity	Value	Value	Productivity		Modell		
Ölbad-Lamellenbremsen, Premium	Ölbad-Lamellenbremsen, Premium	Ölbad-Lamellenbremsen, Premium	Ölbad-Lamellenbremsen, Premium	Ölbad-Lamellenbremsen, Premium		Bremsen		
Treibgas	Treibgas	Treibgas	Treibgas	Treibgas		Antrieb: elektrisch (Batterie oder Netzstrom), Diesel, Benzin, Treibgas	1.3	
Zittend	Zittend	Zittend	Zittend	Zittend		Art der Bedienung: Hand-, Mitgänger-, Mitfahrer-, Seitstandbetrieb, Kommissionierer	1.4	
5.0	5.0	5.5	5.5	5.5	Q (t)	Nenntragfähigkeit/-last	1.5	
600	600	600	600	600	c (mm)	Lastschwerpunkt	1.6	
591	591	591	591	591	x (mm)	Lastabstand, Mitte Antriebsachse bis Gabel	1.8	
608	608	608	608	608	x (mm)	Lastabstand, Mitte Antriebsachse bis Gabel (Gabelträger mit integriertem Seitenschub)	1.8.1	
2100	2100	2100	2100	2100	y (mm)	Radstand	1.9	
7520	7520	7811	7811	7811	kg	Leergewicht (einschließlich Batterie)	2.1	
11041 / 1478	11041 / 1478	11754 / 1558	11754 / 1558	11754 / 1558	kg	Achslast, beladen vorne/hinten	2.2	
3206 / 4314	3206 / 4314	3134 / 4677	3134 / 4677	3134 / 4677	kg	Achslast, unbeladen vorne/hinten	2.3	
SE	SE	SE	SE	SE		Reifen: L = Luft, B = Bandage, SE = Superelastik	3.1	
300 x 15	300 x 15	300 x 15	300 x 15	300 x 15		Reifengröße, vorne	3.2	
28 x 9-15	28 x 9-15	28 x 9-15	28 x 9-15	28 x 9-15		Reifengröße, hinten	3.3	
2x / 2	2x / 2	2x / 2	2x / 2	2x / 2		Anzahl der Räder, vorne/hinten (x = angetriebene Räder)	3.5	
1150	1150	1150	1150	1150	b ₁₀ (mm)	Spurweite, vorne	3.6	
1162	1162	1162	1162	1162	b ₁₁ (mm)	Spurweite, hinten	3.7	
6 / 10	6 / 10	6 / 10	6 / 10	6 / 10	α / β (°)	Neigung Hubgerüst/Gabelträger vorwärts/rückwärts	4.1	
2215	2215	2215	2215	2215	h ₁ (mm)	Höhe, Hubgerüst abgesenkt	4.2	
100	100	100	100	100	h ₂ (mm)	Freihub ▲	4.3	
2740	2740	2740	2740	2740	h ₃ (mm)	Hub ▲	4.4	
3730	3730	3730	3730	3730	h ₄ (mm)	Höhe, Hubgerüst ausgefahren +	4.5	
2300	2300	2300	2300	2300	h ₆ (mm)	Höhe Fahrerschutzdach (Kabine)	4.7	
1321	1321	1321	1321	1321	h ₇ (mm)	Sitzhöhe bezogen auf SIP / Fahrerstand ✕	4.8	
429	429	429	429	429	h ₁₀ (mm)	Höhe Anschlussstück	4.12	
4500	4500	4541	4541	4541	l ₁ (mm)	Gesamtlänge	4.19	
3300	3300	3341	3341	3341	l ₂ (mm)	Länge bis Gabelspitze (Standardgabelträger)	4.20	
3317	3317	3358	3358	3358	l ₂ (mm)	Länge bis Gabelspitze (Gabelträger mit integriertem Seitenschub)	4.20.1	
1450 / 1575 / 1875	1450 / 1575 / 1875	1450 / 1575 / 1875	1450 / 1575 / 1875	1450 / 1575 / 1875	b ₁ (mm)	Gesamtbreite □	4.21	
60 / 150 / 1200	60 / 150 / 1200	60 / 150 / 1200	60 / 150 / 1200	60 / 150 / 1200	s/e/l (mm)	Gabelnmaße (ISO 2331)	4.22	
IVA	IVA	IVA	IVA	IVA		Gabelträger ISO 2328, Klasse / Typ A, B	4.23	
1219	1219	1219	1219	1219	b ₃ (mm)	Gabelträgerbreite (Standardgabelträger) +	4.24	
1372	1372	1372	1372	1372	b ₃ (mm)	Gabelträgerbreite (Gabelträger mit integriertem Seitenschub) +	4.24.1	
194	194	194	194	194	m ₁ (mm)	Bodenfreiheit unter Hubgerüst (mit Last)	4.31	
237	237	237	237	237	m ₂ (mm)	Bodenfreiheit Mitte Radstand	4.32	
1200 x 1000	1200 x 1000	1200 x 1000	1200 x 1000	1200 x 1000	b ₁₂ x l ₆ (mm)	Lastabmessung b ₁₂ x l ₆ quer	4.33	
4668	4668	4706	4706	4706	A _{st} (mm)	Arbeitsgangbreite bei vordefinierten Lastabmessungen ○	4.34	
4868	4868	4906	4906	4906	A _{st} (mm)	Arbeitsgangbreite bei Paletten 1000 mm x 1200 mm quer ○	4.34.1	
4868	4868	4906	4906	4906	A _{st} (mm)	Arbeitsgangbreite bei Paletten 800 mm x 1200 mm längs ○	4.34.2	
2877	2877	2915	2915	2915	W _a (mm)	Wendekreis	4.35	
800	800	800	800	800	b ₁₃ (mm)	Wendekreis (innen)	4.36	
2469	2469	2490	2490	2490	(mm)	Sich rechtwinklig schneidende Gänge (mit Palette: B = 1.200 mm, L = 1.000 mm)	4.41	
844	844	844	844	844	(mm)	Stufenhöhe (vom Boden bis Trittbrett)	4.42	
484	484	484	484	484	(mm)	Stufenhöhe (Zwischenstufen zwischen Trittbrett und Fußraum)	4.43	
23.2 / 23.9	23.2 / 23.9	18.6 / 19.2	23.0 / 23.9	23.0 / 23.9	km/h	Fahrgeschwindigkeit mit/ohne Last	5.1	
18.7 / 19.2	18.7 / 19.2	18.6 / 19.2	18.6 / 19.2	18.6 / 19.2	km/h	Fahrgeschwindigkeit mit/ohne Last, rückwärts	5.1.1	
0.45 / 0.46	0.45 / 0.46	0.45 / 0.46	0.45 / 0.46	0.45 / 0.46	m/s	Hubgeschwindigkeit, mit/ohne Last	5.2	
0.51 / 0.42	0.51 / 0.42	0.51 / 0.42	0.51 / 0.42	0.51 / 0.42	m/s	Senkgeschwindigkeit, mit/ohne Last	5.3	
35348 / 18399	35348 / 18399	29419 / 17976	35192 / 17976	35192 / 17976	N	Zugkraft mit/ohne Last *	5.5	
30.6 / 26.5	30.6 / 26.5	23.5 / 24.8	28.5 / 24.8	28.5 / 24.8	N	Steigfähigkeit, mit/ohne Last **	5.7	
5.3 / 4.5	5.3 / 4.5	5.4 / 4.4	5.5 / 4.5	5.5 / 4.5	%	Beschleunigungszeit, mit/ohne Last ***	5.9	
Hydraulisch	Hydraulisch	Hydraulisch	Hydraulisch	Hydraulisch	s	Betriebsbremse	5.10	
5.1	5.1	5.2	5.3	5.3	l/h oder kg/h	Kraftstoffverbrauch gemäß VDI-Zyklus	7.5	
Hydrodynamisch	Hydrodynamisch	Hydrodynamisch	Hydrodynamisch	Hydrodynamisch		Antriebsart	8.1	
155	155	155	155	155	bar	Arbeitsdruck für Anbaugeräte	10.1	
83.3	83.3	83.3	83.3	83.3	l/min	Ölmenge für Anbaugeräte ∠	10.2	
67.8	67.8	67.8	67.8	67.8	Liter	Hydrauliköltank, Fassungsvermögen	10.3	
38.6	38.6	38.6	38.6	38.6	Liter	Kraftstofftank, Fassungsvermögen	10.4	
79	79	79	79	79	dB(A)	Schalldruckpegel am Fahrersitz ⇨ ★	10.7	
99	99	99	99	99	dB(A)	Schalldruckpegel während des Arbeitszyklus ◆	10.7.1	
103	103	103	103	103	dB(A)	Garantierte Schalleistung 2000/14/EG	10.7.2	
Bolzen	Bolzen	Bolzen	Bolzen	Bolzen		Anhängekupplung, Typ DIN	10.8	

⇨ Mit und ohne Kabine.
★ LPAZ, gemessen auf Grundlage der Gewichtswerte und Testzyklen gemäß EN 12053.
◆ LWAZ, gemessen auf Grundlage der Gewichtswerte und Testzyklen gemäß EN 12053.
Gewichtswerte und Testzyklen gemäß EN 12053.
Spezifikation basiert auf folgenden Angaben: 3050 mm (GLP40 VX5–GLP40 VX6)/2800 mm (GLP45S VX5–GLP55 VX)
Gabeloberkante, Zweifach mit begrenztem Freihub, Standardgabelträger und Gabeln mit 1000 mm (GLP40 VX5)/ 1200 mm (GLP40 VX6–GLP55 VX) Länge und manueller Hydraulik.
Alle Werte sind Nennwerte und unterliegen bestimmten Toleranzen. Nähere Informationen sind vom Hersteller erhältlich. Yale Produkte können ohne vorherige Ankündigung geändert werden.
Die abgebildeten Stapler verfügen möglicherweise über Sonderausstattungen. Die Werte können je nach Konfigurationsalternativen variieren.

VX Baureihen

Modelle : GLP 40VX5, 40VX6, 45SVX5, 45VX6, 50VX, 55VX

Serie Yale Veracitor VX

Diese Staplerserie ist in zwei verschiedenen Konfigurationen erhältlich:

Value - herausragende Leistung bei niedrigsten Betriebskosten pro Stunde.

Productivity - maximale Leistung durch modernste Funktionen.

Treibgasmotor

Der Yale Veracitor VX ist mit dem neuen Treibgasmotor Kubota WG3800 mit Funkenzündung und 64 kW bei 2200 U/min oder 54 kW bei 1800 U/min mit speziellem Verbrennungsraum sowie Kraftstoff- und Zündanlage für Treibgas ausgestattet. Der Treibgasmotor basiert auf der Dieselsonne und verfügt über zahlreiche identische Betriebsmerkmale, dank derer er perfekt für den Einsatz in Gabelstaplern geeignet ist (sehr hohes Drehmoment bei geringen Drehzahlen, niedrige max. Nenndrehzahl, geräuscharmer Betrieb und robuste Schwerlastkonstruktion).

Stufe-V-Konformität: Damit Ihre Motoren die gesetzlichen Anforderungen der Stufe-V-Vorschriften erfüllen, werden alle Stapler mit einem Katalysator für die Abgasnachbehandlung ausgestattet.

Der Umstieg auf Motoren der Stufe V hat keine negativen Auswirkungen auf die Leistung oder Produktivität der Stapler, da die Beschleunigungs- sowie die Hub- und Senkgeschwindigkeiten unverändert bleiben.

Lastabhängige Hydraulik (LSH)

Elektrohydraulische Bedienelemente AccuTouch (LSH)* erhöhen die Effizienz. Der Motor treibt die hydraulische Pumpe mit variabler Fördermenge nur bei Bedarf an.

Die LSH verfügt über eine kraftstoffsparende Betriebsart ECO-eLo (Kraftstoffeffizienz), in der der Stapler nur im wirtschaftlichsten Leistungsbereich betrieben wird. Schnellere Durchsatzraten oder höhere Produktivität werden im Hochleistungsmodus (HiP) erreicht.

*(*Die lastabhängige Hydraulik ist für Stapler mit AccuTouch-Minihebeln erhältlich. Die ECO-eLo-Funktion ist nur für Stapler mit Techtronix-Getriebe erhältlich.)*

Getriebe

Es sind zwei Getriebe mit mehreren Motorkonfigurationen für eine Vielzahl unterschiedlicher Einsatzbereiche der Flurförderzeuge erhältlich. Kriechen und Bremsen werden über ein einziges Pedal gesteuert.

Das Techtronix 100 ist ausgestattet mit elektronisch gesteuertem Kriechgang und automatischem Abbremsystem, das die Geschwindigkeit des Staplers durch das Kupplungspaket drosselt, ohne dass die Fußbremse betätigt werden muss. Die Funktion zur kontrollierten Fahrtrichtungsumkehr reduziert durch die exakte Regelung der Motordrehzahl das Durchdrehen der Räder bei schnellen Fahrtrichtungswechseln; das Zurückrollen wird durch kontrolliertes Rückrollen an Rampen auf 75 mm pro Sekunde begrenzt.

Das Techtronix 200 verfügt über alle Funktionen des Techtronix 1, ist jedoch ein 2-Gang-Automatikgetriebe (2 Vorwärtsgänge, 1 Rückwärtsgang).

Die Techtronix-Getriebe sind mit automatischer Hydrauliksteuerung verfügbar, die bei Aktivierung der Hydraulik automatisch die Motordrehzahl erhöht. Durch diese Funktion entfällt das Fahren im Kriechgang beim Heben von Lasten.

Kühlsystem

Das Kühlsystem verfügt über einen Blaslüfter mit 43-cm-Flügeln. Eine durchgängig geschmierte Wasserpumpe und ein leistungsstarker Querstromkühler sorgen für eine schnelle Wärmeabgabe. Das abgedichtete Kühlsystem arbeitet mit einem Betriebsdruck von 1,03 bar und umfasst einen Kühlmittelausgleichstank zur visuellen Kontrolle des Kühlmittelstands. Der Kombi-Kühler ist mit einem extern montierten Getriebeölkühler ausgestattet, der die Wärmeübertragungsleistung verbessert. Alle Kühler sind gefedert montiert und deshalb extrem langlebig.

Antriebsachse

Die Antriebsachse ist für Schwerlastanwendungen geeignet und zeichnet sich durch eine hervorragende Aufnahme von Stoßlasten bei verbesserter Torsionsfestigkeit aus. Die Antriebsachse ist durch eine hochbelastbare Gummihalierung vom Getriebe getrennt.

Bremsen

Die Achse mit Standard-Ölbad-Lamellenbremsen ist eine eigene Einheit mit eigener Ölversorgung, bei der Achse mit Premium-Ölbad-Lamellenbremsen wird eine zusätzliche Ölleitung durch den Kombi-Kühler geführt. Die Achse mit



Premium-Ölbad-Lamellenbremsen eignet sich ideal für den Mehrschichtbetrieb oder Anwendungen mit häufigem Einsatz der Bremsen. Die Achse mit Standard-Ölbad-Lamellenbremsen ist nicht für Modelle mit langem Radstand verfügbar.

Hydraulische Servolenkung

Die leichtgängige Lenkung macht mechanische Verbindungen überflüssig, wodurch Stöße besser abgefangen werden und der Wartungsaufwand sinkt. Das zentrierte, gepolsterte Lenkrad mit Lenkradknopf benötigt vier Umdrehungen von Anschlag zu Anschlag. Der Lenkzylinder befindet sich geschützt innerhalb der Lenkachse.

Lenkachse

Die aus Gusstahl gefertigte Lenkachse ist mit Gummidämpfern stoß- und verschleißmindernd am Chassis montiert.

Kontinuierliche Stabilität (CSE)

Das CSE-System sorgt dank einer geringeren Bewegung der Lenkachse für eine bessere Seitenstabilität des Staplers und gleichzeitig für uneingeschränkte Fahrt auf unebenem Untergrund.

Fahrerkabine

Alle Stapler sind mit einer Minihebelarmlehne mit ergonomischem Design erhältlich, die neben den Hydraulikfunktionen auch über Schalter für Hupe und Richtungswahl verfügt, sodass alle wichtigen Funktionen des Gabelstaplers immer einfach erreichbar sind. Der voll gefederte Sitz und der isolierte Antriebsstrang ermöglichen die klassenbeste Absorptionsrate bei



Anschlüsse und Hall-Effekt-Sensoren reduzieren die Komplexität der Kommunikation zwischen den Staplersystemen.

Hydrauliksystem

Das Hydrauliksystem mit Zahnradpumpe in einem Gehäuse aus Gusseisen ist durch ein Hauptüberdruckventil für den Hubkreis und ein Sekundärüberdruckventil für die Neige- und Zusatzfunktionen vor Überlastungen geschützt. Das Öl wird doppelt gefiltert. Die AccuTouch-Minihebel verfügen über ein Notabsenkenventil, mit dessen Hilfe die Last bei Unterbrechung der Stromversorgung abgesenkt werden kann.



Ganzkörperschwingungen von $0,6 \text{ m} / \text{s}^2$. Das sichert den Fahrerkomfort während der gesamten Schicht und minimiert Ermüdungserscheinungen und Schmerzen. Die Anordnung der Pedale ist serienmäßig wie beim Kfz, mit einem großen Pedal für Kriechgang und Bremsen.

Es steht eine große Auswahl von Fahrerkabinen, auch mit Heizung und Klimaanlage, zur Auswahl.

Intellix-Fahrzeugsystemmanager

Sichert die umfassende Überwachung und Steuerung der Funktionen und Systeme. CAN bus-Verkabelung, abgedichtete



VX Baureihen

Modelle : GLP 40VX5, 40VX6, 45SVX5, 45VX6, 50VX, 55VX



Yale Europe Materials Handling
Centennial House, Frimley Business Park,
Frimley, Surrey GU16 7SG
Großbritannien
Telefon: +44 (0) 1276 538500
Fax: +44 (0) 1276 538559
www.yale.com



Veröffentlichungsnr. 220990333 Version02. Gedruckt in den Niederlanden (1219HG) DE.
HYSTER-YALE UK LIMITED unter dem Handelsnamen Yale Europe Materials.
Sicherheit: Das Fahrzeug entspricht der gültigen EU-Richtlinie für Flurförderzeuge. Yale,
VERACITOR und  sind eingetragene Warenzeichen. „PEOPLE, PRODUCTS, PRODUCTIVITY“,
PREMIER, Hi-Vis und CSS sind Warenzeichen in den USA und verschiedenen anderen Ländern.
MATERIALS HANDLING CENTRAL und MATERIAL HANDLING CENTRAL sind
Dienstleistungsmarken in den USA und verschiedenen anderen Ländern.  ist ein
eingetragenes Urheberrecht. © Yale Europe Materials Handling 2019. Alle Rechte vorbehalten.
Abgebildeter Stapler mit optionaler Ausstattung. Land der Eintragung: England und Wales.
Unternehmen eingetragen unter der Nummer 02636775.