

VX Bauriehen

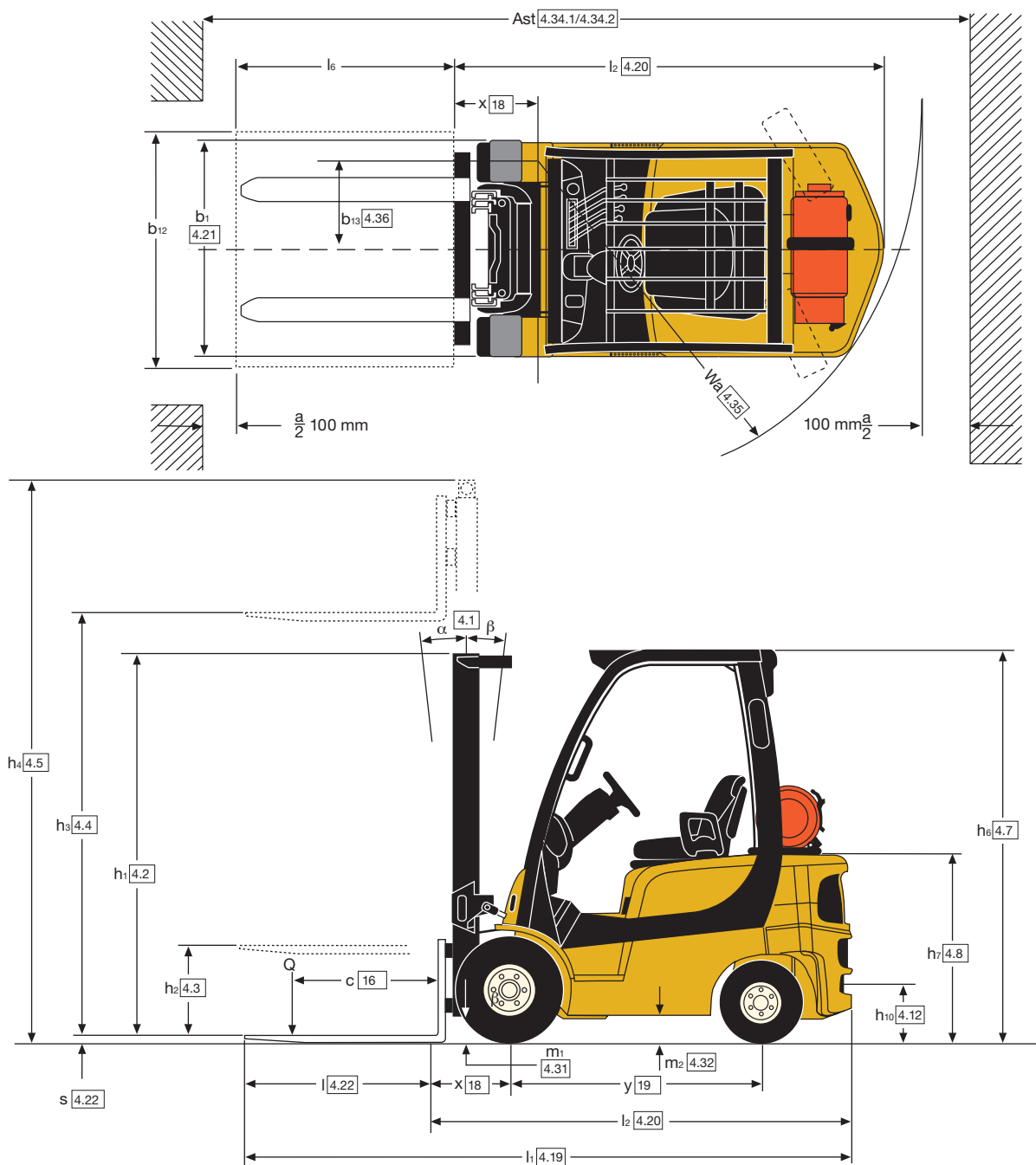
1.600 kg / 1.800 kg / 2.000 kg

Diesel- und Treibgasstapler



- Intellix Fahrzeugsystemmanager und CAN bus-Technologie
- 2 auf den Einsatz abgestimmte Getriebe, einschließlich Yale Techtronix, dem weltweit besten hydrodynamischen Getriebe
- Automatisches Abbremsystem und Rückrollsperr im Techtronix 100-Getriebe
- AccuTouch-Minihebel und manuelle Bedienhebel
- Superelastikreifen und pneumatische Radialluftreifen

Staplerabmessungen



Motorspezifikationen

Yanmar TNE-Serie - Diesel Base, Value

4 Zylinder	Oberliegende Nockenwelle
Hubraum	2659 ccm
Leistung	29.1 kW bei 2.400 U/min
Drehmoment	146 Nm bei 2.400 U/min
Luftfilterung	Zweistufenfilterung/ Trockenfilterung
	IDI-Kraftstoffeinspritzung

PSI, Treibgas Base, Value

4 Zylinder	Oberliegende Nockenwelle
Hubraum	1997 ccm
Leistung	33.0 kW bei 2.400 U/min
Drehmoment	136 Nm bei 2.300 U/min
Luftfilterung	Zweistufenfilterung/ Trockenfilterung

Optionen

- Antriebsstrangschutzsystem
- Premium-Überwachungspaket
- Hohe Luftansaugung mit Vorfilter
- Druckspeicher
- Keyless-Start (mit Zusatzschlüsselschalter)
- Geschwindigkeitsbegrenzer
- Hochleistungskombikühler
- Ausschwenk- und absenkbarer Tankhalterung (EZ-Tank)
- Zurück zum eingestellten Neigungswinkel
- Voll gefederter Drehsitz
- FDC-Pedal
- Voll- oder Teilkabine
- Fahrerpasswort
- Rückfahrwarnsignal
- Gelbes Stroboskoplicht – kontinuierlich aktiviert
- Aufprallüberwachung
- Lastgewichtsanzeige

Hubgerüst

Es steht eine ganze Produktreihe zweistufiger Yale Hubgerüste mit begrenztem Freihub sowie zwei- und dreistufiger Hubgerüste mit Vollfreihub zur Auswahl.

Maximale Sicht durch weit auseinander liegende Profile, Hubketten und Haupthubzylinder der Yale Hubgerüste.

GDP/GLP 16VX, GDP/GLP 18VX - Hubgerüstdaten und Tragfähigkeiten (kg) mit Superelastikbereifung

Modell		GLP/GDP 16 VX									GLP/GDP 18 VX							
Reifengröße, vorne		6.50 x 10									6.50 x 10							
Gesamtbreite, vorne		1072 mm									1072 mm							
Hubgerüst	h ₁ (mm)	h _{2+s} (mm)	h _{3+s} (mm)	h ₄ (mm)	Neigung		Gabeln			ISS und FP			Gabeln			ISS und ZVG		
							Lastschwerpunkt (kg)			Lastschwerpunkt (kg)			Lastschwerpunkt (kg)			Lastschwerpunkt (kg)		
					V	H	500	600	700	500	600	700	500	600	700	500	600	700
Zweifach mit begrenztem Freihub	2175	140	3330	3906	6	5	1600	1560	1420	1600	1480	1350	1800	1670	1510	1750	1580	1440
	2425	140	3830	4406	6	5	1600	1550	1410	1600	1470	1340	1800	1660	1510	1740	1570	1430
	2775	140	4330	4906	6	5	1600	1550	1400	1600	1460	1330	1740	1600	1450	1680	1520	1380
Dreifach mit begrenztem Freihub	2125	1551	3215	3792	6	5	1600	1550	1410	1600	1470	1340	1800	1680	1520	1760	1590	1450
	2025	1456	4450	5019	6	3	1570	1500	1360	1570	1410	1290	1740	1600	1450	1680	1510	1380
Dreifach mit Vollfreihub	2175	1606	4900	5469	6	3	1490	1410	1280	1480	1330	1220	1650	1510	1370	1590	1430	1300
	2425	1856	5500	6069	6	3	1370**	1290**	1170**	1310	1220	1110	1490**	1380**	1250**	1440**	1310**	1190**

** Antriebsreifen mit mittlerer Spurbreite (1108 mm) – müssen angegeben werden. h₂ und h₄ ohne Lastschutzgitter.

GDP/GLP 20SVX – Hubgerüstdaten und Tragfähigkeiten (kg) mit Superelastikbereifung

Modell		GLP/GDP 20 SVX										
Reifengröße, vorne		6.50 x 10										
Gesamtbreite, vorne		1072 mm										
Hubgerüst	h ₁ (mm)	h _{2+s} (mm)	h _{3+s} (mm)	h ₄ (mm)	Neigung		Gabeln			ISS und ZVG		
							Lastschwerpunkt (kg)			Lastschwerpunkt (kg)		
					V	H	500	600	700	500	600	700
Zweifach mit begrenztem Freihub	2175	140	3330	3906	6	5	2000	1880	1700	1970	1780	1620
	2425	140	3830	4406	6	5	2000	1870	1700	1960	1770	1610
	2775	140	4330	4906	6	5	1940	1810	1640	1900	1720	1560
Dreifach mit begrenztem Freihub	2125	1551	3215	3792	6	5	2000	1870	1700	1970	1780	1620
	2025	1456	4450	5019	6	3	1910	1790	1630	1880	1700	1550
Dreifach mit Vollfreihub	2175	1606	4900	5469	6	3	1820	1700	1540	1790	1610	1470
	2425	1856	5500	6069	6	3	1560**	1560**	1420**	1560**	1480**	1350**

** Antriebsreifen mit mittlerer Spurbreite (1108 mm) – müssen angegeben werden. h₂ und h₄ ohne Lastschutzgitter.

GDP/GLP 16VX, GDP/GLP 18VX - Hubgerüstdaten und Tragfähigkeiten (kg) mit Radialreifen

Modell		GLP/GDP 16 VX									GLP/GDP 18 VX							
Reifengröße, vorne		6.50 x R10									6.50 x R10							
Gesamtbreite, vorne		1072 mm									1072 mm							
Hubgerüst	h ₁ (mm)	h _{2+s} (mm)	h _{3+s} (mm)	h ₄ (mm)	Neigung		Gabeln			ISS und ZVG			Gabeln			ISS und FP		
							Lastschwerpunkt (kg)			Lastschwerpunkt (kg)			Lastschwerpunkt (kg)			Lastschwerpunkt (kg)		
					V	H	500	600	700	500	600	700	500	600	700	500	600	700
Zweifach mit begrenztem Freihub	2175	140	3330	3906	6	5	1600	1560	1420	1600	1480	1350	1800	1670	1510	1750	1580	1440
	2425	140	3830	4406	6	5	1600	1550	1410	1600	1470	1340	1800	1660	1510	1740	1570	1430
	2775	140	4330	4906	6	5	1600	1550	1400	1600	1460	1330	1740	1600	1450	1680	1520	1380
Dreifach mit begrenztem Freihub	2125	1551	3215	3792	6	5	1600	1550	1410	1600	1470	1340	1800	1680	1520	1760	1590	1450
	2025	1456	4450	5019	6	3	1570*	1500*	1360*	1570*	1410*	1290*	1740**	1600**	1450**	1660*	1510*	1380*
Dreifach mit Vollfreihub	2175	1606	4900	5469	6	3	1490**	1410**	1280**	1480**	1330**	1210**	1650**	1510**	1370**	1580**	1430**	1300**
	2425	1856	5500	6069	6	3	1290**	1280**	1160**	1280**	1210**	1100**	1310**	1310**	1250**	1290**	1290**	1190**

* Antriebsreifen mit mittlerer Spurbreite (1108 mm) – müssen angegeben werden. ** Antriebsreifen mit Breitspuroption (1240 mm) – müssen angegeben werden. h₂ und h₄ ohne Lastschutzgitter.

GDP/GLP 20SVXS - Hubgerüstdaten und Tragfähigkeiten (kg) mit Radialreifen

Modell		GLP/GDP 20 SVX										
Reifengröße, vorne		6.50 x 10										
Gesamtbreite, vorne		1072 mm										
Hubgerüst	h ₁ (mm)	h _{2+s} (mm)	h _{3+s} (mm)	h ₄ (mm)	Neigung		Gabeln			ISS und ZVG		
							Lastschwerpunkt (kg)			Lastschwerpunkt (kg)		
					V	H	500	600	700	500	600	700
Zweifach mit begrenztem Freihub	2175	140	3330	3906	6	5	2000	1880	1700	1970	1780	1620
	2425	140	3830	4406	6	5	2000	1870	1700	1960	1770	1610
	2775	140	4330	4906	6	5	1940*	1810*	1640*	1900*	1710*	1560*
Dreifach mit begrenztem Freihub	2125	1551	3215	3792	6	5	2000	1870	1700	1970	1780	1620
	2025	1456	4450	5019	6	3	1690*	1670*	1630*	1670*	1660*	1550*
Dreifach mit Vollfreihub	2175	1606	4900	5469	6	3	1370*	1370*	1370*	1350*	1350*	1340*
	2425	1856	5500	6069	6	3	1040*	1040*	1040*	1010*	1010*	1010*

* Antriebsreifen mit mittlerer Spurbreite (1108 mm) – müssen angegeben werden. ** Antriebsreifen mit Breitspuroption (1240 mm) – müssen angegeben werden. h₂ und h₄ ohne Lastschutzgitter.

VDI 2198 – Technische Daten GDP 16VX, GDP 18VX, GDP 20SVX

Kennzeichen	GDP 16VX		GDP 18VX		GDP 20SVX	
	Yale	Yale	Yale	Yale	Yale	Yale
1.1	Hersteller (Abkürzung)		Yale		Yale	
1.2	Typenbezeichnung		GDP 16VX		GDP 16VX	
	Motor/Getriebe		Yanmar 2.6L, Elektronisches Standardgetriebe, (1-Gang-Getriebe)		Yanmar 2.6L, Techtronix 100, (1-Gang-Getriebe)	
	Modell		Base		Base	
	Bremsen		Trommelbremsen		ADS-Trommelbremsen	
1.3	Antrieb: elektrisch (Batterie oder Netz), Diesel, Benzin, Treibgas		Diesel		Diesel	
1.4	Art der Bedienung: Hand-, Mitgänger-, Mitfahrer-, Seitstandbetrieb, Kommissionierer		Sitz		Sitz	
1.5	Nenntragfähigkeit/-last		Q (t)		1.6	
1.6	Lastschwerpunkt		c (mm)		500	
1.8	Lastabstand, Mitte Antriebsachse bis Gabel		x (mm)		384	
1.9	Radstand		y (mm)		1385	
Gewichte	2.1 Leergewicht (einschließlich Batterie)		kg		3059	
	2.2 Achslast mit Last vorn/hinten		kg		3856 / 565	
	2.3 Achslast ohne Last vorn/hinten		kg		1521 / 1538	
Reifen/Chassis	3.1 Reifen: L = Luft, B = Bandage, SE = Superelastik		SE		SE	
	3.2 Reifengröße, vorne		6.50 x 10-10		6.50 x 10-10	
	3.3 Reifengröße, hinten		5.00 x 8		5.00 x 8	
	3.5 Anzahl Räder vorne/hinten (x = angetriebene Räder)		2x / 2		2x / 2	
	3.6 Spurweite, vorne		b ₁₀ (mm)		890	
	3.7 Spurweite, hinten		b ₁₁ (mm)		895	
	Grundabmessungen	4.1 Neigung Hubgerüst/Gabelträger vorwärts/rückwärts		α / β (°)		6 / 5
4.2 Höhe, Hubgerüst abgesenkt		h ₁ (mm)		2175		
4.3 Freihub ▲		h ₂ (mm)		100		
4.4 Hub ▲		h ₃ (mm)		3290		
4.5 Höhe, Hubgerüst ausgefahren+		h ₄ (mm)		3905		
4.7 Höhe des Fahrerschuttdachs (Kabine) ○		h ₆ (mm)		2149		
4.8 Sitzhöhe bezogen auf SIP / Fahrerstand ✕		h ₇ (mm)		1043		
4.12 Höhe Anschlussstück		h ₁₁₀ (mm)		321		
4.19 Gesamtlänge		l ₁ (mm)		3236		
4.20 Länge bis Gabelspitze		l ₂ (mm)		2236		
4.21 Gesamtbreite ■		b ₁ (mm)		1068 / 1108 / 1238		
4.22 Gabelzinkenmaße DIN ISO 2331		s/e/l (mm)		40 x 80 x 1000		
4.23 Gabelträger ISO 2328, Klasse/Typ A, B		IIA		IIA		
4.24 Gabelträgerbreite ▶		b ₃ (mm)		977		
4.31 Bodenfreiheit unter Hubgerüst (mit Last)		m ₁ (mm)		110		
4.32 Bodenfreiheit Mitte Radstand		m ₂ (mm)		146		
4.33 Lastabmessung b ₁₂ x l ₆ quer		b ₁₂ x l ₆ (mm)		1000 x 1200		
4.34 Arbeitsgangbreite vordefinierte Lastabmessungen		A _{st} (mm)		3539		
4.34.1 Arbeitsgangbreite bei Paletten 1000 x 1200 quer		A _{st} (mm)		3539		
4.34.2 Arbeitsgangbreite bei Paletten 800 x 1200 längs		A _{st} (mm)		3739		
4.35 Wendekreis		W _a (mm)		1955		
4.36 Wendekreis (innen)		b ₁₃ (mm)		584		
4.41 Sich rechtwinklig schneidende Gänge (mit Palette: B = 1200 mm, L = 1000 mm)		(mm)		1830		
4.42 Stufenhöhe (vom Boden bis Trittbrett)		(mm)		691		
4.43 Stufenhöhe (Zwischenstufen zwischen Trittbrett und Fußraum)		(mm)		371		
Leistungsdaten	5.1 Fahrgeschwindigkeit, mit/ohne Last		km/h		20.4 / 20.9	
	5.2 Hubgeschwindigkeit, mit/ohne Last		km/s		0.64 / 0.72	
	5.3 Senkgeschwindigkeit, mit/ohne Last		m/s		0.51 / 0.47	
	5.5 Zugkraft mit/ohne Last *		N		12390 / 7470	
	5.7 Steigfähigkeit, mit/ohne Last **		%		21.6 / 29.0	
	5.9 Beschleunigungszeit, mit/ohne Last		s		TBD	
	5.10 Betriebsbremse		Hydraulisch		Hydraulisch	
Verbrennungsmotor	7.1 Motorhersteller/-typ		Yanmar 4TNE92		Yanmar 4TNE92	
	7.2 Motorleistung gemäß ISO 1585		kW		29.1	
	7.3 Nenndrehzahl		min-1		2400	
	7.4 Anzahl Zylinder/Hubraum		(-)/cm ³		4 / 2659	
	7.5 Kraftstoffverbrauch gemäß VDI-Zyklus		l/h oder kg/h		2.86	
Weitere Daten	8.1 Antriebsart		Hydrodynamisch		Hydrodynamisch	
	10.1 Arbeitsdruck für Anbaugeräte		bar		0 - 155	
	10.2 Ölmenge für Anbaugeräte ❖		l/min		69	
	10.3 Hydrauliköltank, Fassungsvermögen		Liter		31.7	
	10.4 Kraftstofftank, Fassungsvermögen		Liter		38.4	
	10.7 Schalldruckpegel am Fahrersitz ★		dB(A)		79	
	10.7.1 Schalldruckpegel während des Arbeitszyklus ◆		dB(A)		99	
	10.7.2 Garantierte Schalleistung 2000/14/EG		dB(A)		102	
	10.8 Anhängerkupplung, Art/Typ		Bolzen		Bolzen	

▲ Gabeloberkante.

⊕ Ohne Lastschutzzitter

○ h6 hat eine Toleranz von +/- 5 mm.

✕ Voll gefederter Sitz in eingedrückter Position.

▶ Mit Lastschutzzitter 32 mm addieren.

■ Standard/Mittel/Breit

□ Breite Spurweite nicht erhältlich bei GLP20SVX.

* bei 16 km/h. Die Leistungsdaten für die Zugkraft dienen lediglich dem Vergleich. Diese

Leistungen sind nur über einen kurzen Zeitraum möglich.

** bei 4.8 km/h. Die Steigfähigkeit wird angegeben, um einen Vergleich der Antriebsleistung zu ermöglichen, ist jedoch

nicht der tatsächliche Wert für den Einsatz des Gabelstaplers.

Bei Betrieb an Steigungen bitte die Angaben in der Bedienungsanleitung beachten.

❖ Variabel.

Yale	Yale	Yale		Hersteller (Abkürzung)	1.1	Kennzeichen
GDP 18VX		GDP 20SVX		Typenbezeichnung	1.2	
Yanmar 2.6L, Techtronix 100, (1-Gang-Getriebe)	Yanmar 2.6L, Elektronisches Standardgetriebe, (1-Gang-Getriebe)	Yanmar 2.6L, Techtronix 100, (1-Gang-Getriebe)		Motor/Getriebe		
Base	Base	Base		Modell		
ADS-Trommelbremsen	Trommelbremsen	ADS-Trommelbremsen		Bremsen		
Diesel	Diesel	Diesel		Antrieb: elektrisch (Batterie oder Netz), Diesel, Benzin, Treibgas	1.3	
Sitz	Sitz	Sitz		Art der Bedienung: Hand-, Mitgänger-, Mitfahrer-, Seitstandbetrieb, Kommissionierer	1.4	
1.8	2.0	2.0	Q (t)	Nenntragfähigkeit/-last	1.5	
500	500	500	c (mm)	Lastschwerpunkt	1.6	
384	384	384	x (mm)	Lastabstand, Mitte Antriebsachse bis Gabel	1.8	
1385	1385	1385	y (mm)	Radstand	1.9	
3134	3294	3294	kg	Leergewicht (einschließlich Batterie)	2.1	Gewichte
4190 / 509	4460 / 580	4460 / 580	kg	Achslast mit Last vorn/hinten	2.2	
1506 / 1628	1465 / 1829	1465 / 1829	kg	Achslast ohne Last vorn/hinten	2.3	
SE	SE	SE		Reifen: L = Luft, B = Bandage, SE = Superelastik	3.1	Reifen/Chassis
6.50 x 10 -10	6.50 x 10 -10	6.50 x 10 -10		Reifengröße, vorne	3.2	
5.00 x 8	18 x 7-8	18 x 7-8		Reifengröße, hinten	3.3	
2x /2	2x /2	2x /2		Anzahl Räder vorne/hinten (x = angetriebene Räder)	3.5	
890	890	890	b ₁₀ (mm)	Spurweite, vorne	3.6	
895	895	895	b ₁₁ (mm)	Spurweite, hinten	3.7	
6 / 5	6 / 5	6 / 5	α / β (°)	Neigung Hubgerüst/Gabelträger vorwärts/rückwärts	4.1	
2175	2175	2175	h ₁ (mm)	Höhe, Hubgerüst abgesenkt	4.2	
100	100	100	h ₂ (mm)	Freihub ▲	4.3	
3290	3290	3290	h ₃ (mm)	Hub ▲	4.4	
3905	3905	3905	h ₄ (mm)	Höhe, Hubgerüst ausgefahren+	4.5	
2149	2149	2149	h ₆ (mm)	Höhe des Fahrerschutzdachs (Kabine) ○	4.7	
1043	1043	1043	h ₇ (mm)	Sitzhöhe bezogen auf SIP / Fahrerstand ✕	4.8	
321	321	321	h ₁₁₀ (mm)	Höhe Anschlussstück	4.12	
3236	3268	3268	l ₁ (mm)	Gesamtlänge	4.19	
2236	2268	2268	l ₂ (mm)	Länge bis Gabelspitze	4.20	
1068 / 1108 / 1238	1068 / 1108 / □	1068 / 1108 / □	b ₁ (mm)	Gesamtbreite ■	4.21	
40 x 80 x 1000	40 x 100 x 1000	40 x 100 x 1000	s/e/l (mm)	Gabelzinkenmaße DIN ISO 2331	4.22	
IIA	IIA	IIA		Gabelträger ISO 2328, Klasse/Typ A, B	4.23	
977	977	977	b ₃ (mm)	Gabelträgerbreite ▶	4.24	
110	110	110	m ₁ (mm)	Bodenfreiheit unter Hubgerüst (mit Last)	4.31	
146	146	146	m ₂ (mm)	Bodenfreiheit Mitte Radstand	4.32	
1000 x 1200	1000 x 1200	1000 x 1200	b ₁₂ x l ₆ (mm)	Lastabmessung b ₁₂ x l ₆ quer	4.33	
3539	3569	3569	A _{st} (mm)	Arbeitsgangbreite vordefinierte Lastabmessungen	4.34	
3539	3569	3569	A _{st} (mm)	Arbeitsgangbreite bei Paletten 1000 x 1200 quer	4.34.1	
3739	3769	3769	A _{st} (mm)	Arbeitsgangbreite bei Paletten 800 x 1200 längs	4.34.2	
1955	1985	1985	W _a (mm)	Wendekreis	4.35	
584	584	584	b ₁₃ (mm)	Wendekreis (innen)	4.36	
1830	1855	1855	(mm)	Sich rechtwinklig schneidende Gänge (mit Palette: B = 1200 mm, L = 1000 mm)	4.41	
691	691	691	(mm)	Stufenhöhe (vom Boden bis Trittbrett)	4.42	
371	371	371	(mm)	Stufenhöhe (Zwischenstufen zwischen Trittbrett und Fußraum)	4.43	
20.4 / 20.9	20.4 / 20.9	20.4 / 20.9	km/h	Fahrgeschwindigkeit, mit/ohne Last	5.1	Leistungsdaten
0.63 / 0.72	0.62 / 0.72	0.62 / 0.72	km/s	Hubgeschwindigkeit, mit/ohne Last	5.2	
0.51 / 0.47	0.51 / 0.47	0.51 / 0.47	m/s	Senkgeschwindigkeit, mit/ohne Last	5.3	
12260 / 7200	12140 / 6930	12140 / 6930	N	Zugkraft mit/ohne Last *	5.5	
20.0 / 26.3	17.9 / 23.6	17.9 / 23.6	%	Steigfähigkeit, mit/ohne Last **	5.7	
TBD	TBD	TBD	s	Beschleunigungszeit, mit/ohne Last	5.9	
Hydraulisch	Hydraulisch	Hydraulisch		Betriebsbremse	5.10	
Yanmar 4TNE92	Yanmar 4TNE92	Yanmar 4TNE92		Motorhersteller/-typ	7.1	Verbrennungsmotor
29.1	29.1	29.1	kW	Motorleistung gemäß ISO 1585	7.2	
2400	2400	2400	min-1	Nenn Drehzahl	7.3	
4 / 2659	4 / 2659	4 / 2659	(-)/cm ³	Anzahl Zylinder/Hubraum	7.4	
2.96	3.11	3.11	l/h oder kg/h	Kraftstoffverbrauch gemäß VDI-Zyklus	7.5	
Hydrodynamisch	Hydrodynamisch	Hydrodynamisch		Antriebsart	8.1	Weitere Daten
0 - 155	0 - 155	0 - 155	bar	Arbeitsdruck für Anbaugeräte	10.1	
69	69	69	l/min	Ölmenge für Anbaugeräte ✧	10.2	
31.7	31.7	31.7	Liter	Hydrauliköltank, Fassungsvermögen	10.3	
38.4	38.4	38.4	Liter	Kraftstofftank, Fassungsvermögen	10.4	
79	79	79	dB(A)	Schalldruckpegel am Fahrersitz ★	10.7	
99	99	99	dB(A)	Schalldruckpegel während des Arbeitszyklus ◆	10.7.1	
102	102	102	dB(A)	Garantierte Schalleistung 2000/14/EG	10.7.2	
Bolzen	Bolzen	Bolzen		Anhängekupplung, Art/Typ	10.8	

★ LPAZ, gemessen auf Grundlage der Gewichtswerte und Testzyklen aus EN 12053.
 ◆ LWAZ, gemessen auf Grundlage der Gewichtswerte und Testzyklen aus EN 12053.

Staplerdaten auf der Grundlage von:
 3330 mm vom Boden bis zur ausgefahrenen Gabelspitze, Zweifach-Hubgerüst mit begrenztem Freihub, Standardgabelträger, 1000-mm-Gabelzinken und elektronische Hydraulikansteuerung.

Alle Werte sind Nennwerte und unterliegen bestimmten Toleranzen. Nähere Informationen sind vom Hersteller erhältlich.
Yale Produkte können ohne vorherige Ankündigung geändert werden.

Die abgebildeten Stapler verfügen möglicherweise über Sonderausstattungen. Die Werte können je nach Konfigurationsalternativen variieren.

VDI 2198 - Technische Daten GLP 16VX, GLP 18VX, GLP 20SVX

Kategorie	Kennzeichen	Einheit	GLP 16VX			
			GLP 16VX	GLP 18VX	GLP 20SVX	
Kennzeichen	1.1	Hersteller (Abkürzung)	Yale	Yale	Yale	
	1.2	Typenbezeichnung		GLP 16VX		
		Motor/Getriebe	PSI 2.0L, Elektronisches Standardgetriebe, (1-Gang-Getriebe)	PSI 2.0L, Techtronix 100, (1-Gang-Getriebe)	PSI 2.0L, Elektronisches Standardgetriebe, (1-Gang-Getriebe)	
		Modell	Base	Value	Base	
		Bremsen	Trommelbremsen	ADS-Trommelbremsen	Trommelbremsen	
	1.3	Antrieb: elektrisch (Batterie oder Netz), Diesel, Benzin, Treibgas	Treibgas	Treibgas	Treibgas	
	1.4	Art der Bedienung: Hand-, Mitgänger-, Mitfahrer-, Seitstandbetrieb, Kommissionierer	Sitz	Sitz	Sitz	
	1.5	Nenntragfähigkeit/-last	Q (t)	1.6	1.6	1.8
	1.6	Lastschwerpunkt	c (mm)	500	500	500
1.8	Lastabstand, Mitte Antriebsachse bis Gabel	x (mm)	384	384	384	
1.9	Radstand	y (mm)	1385	1385	1385	
Gewichte	2.1	Leergewicht (einschließlich Batterie)	kg	3059	3059	3134
	2.2	Achslast mit Last vorn/hinten	kg	3856 / 565	3856 / 565	4190 / 509
	2.3	Achslast ohne Last vorn/hinten	kg	1521 / 1538	1521 / 1538	1506 / 1628
Reifen/Chassis	3.1	Reifen: L = Luft, B = Bandage, SE = Superelastik		SE	SE	SE
	3.2	Reifengröße, vorne		6.50 x 10-10	6.50 x 10-10	6.50 x 10 -10
	3.3	Reifengröße, hinten		5.00 x 8	5.00 x 8	5.00 x 8
	3.5	Anzahl Räder vorne/hinten (x = angetriebene Räder)		2x /2	2x /2	2x /2
	3.6	Spurweite, vorne	b ₁₀ (mm)	890	890	890
	3.7	Spurweite, hinten	b ₁₁ (mm)	895	895	895
	Grundabmessungen	4.1	Neigung Hubgerüst/Gabelträger vorwärts/rückwärts	α / β (°)	6 / 5	6 / 5
4.2		Höhe, Hubgerüst abgesenkt	h ₁ (mm)	2175	2175	2175
4.3		Freihub ▲	h ₂ (mm)	100	100	100
4.4		Hub ▲	h ₃ (mm)	3290	3290	3290
4.5		Höhe, Hubgerüst ausgefahren+	h ₄ (mm)	3906	3906	3906
4.7		Höhe des Fahrerschutzdachs (Kabine) ○	h ₆ (mm)	2149	2149	2149
4.8		Sitzhöhe bezogen auf SIP / Fahrerstand ✕	h ₇ (mm)	1043	1043	1043
4.12		Höhe Anschlussstück	h ₁₁₀ (mm)	321	321	321
4.19		Gesamtlänge	l ₁ (mm)	3236	3236	3236
4.20		Länge bis Gabelspitze	l ₂ (mm)	2236	2236	2236
4.21		Gesamtbreite ■	b ₁ (mm)	1068 / 1108 / 1238	1068 / 1108 / 1238	1068 / 1108 / 1238
4.22		Gabelzinkenmaße DIN ISO 2331	s/e/l (mm)	40 x 80 x 1000	40 x 80 x 1000	40 x 80 x 1000
4.23		Gabelträger ISO 2328, Klasse/Typ A, B		IIA	IIA	IIA
4.24		Gabelträgerbreite ▶	b ₃ (mm)	977	977	977
4.31		Bodenfreiheit unter Hubgerüst (mit Last)	m ₁ (mm)	110	110	110
4.32		Bodenfreiheit Mitte Radstand	m ₂ (mm)	146	146	146
4.33		Lastabmessung b ₁₂ x l ₆ quer	b ₁₂ x l ₆ (mm)	1000 x 1200	1000 x 1200	1000 x 1200
4.34		Arbeitsgangbreite vordefinierte Lastabmessungen	A _{st} (mm)	3539	3539	3539
4.34.1		Arbeitsgangbreite bei Paletten 1000 x 1200 quer	A _{st} (mm)	3539	3539	3539
4.34.2		Arbeitsgangbreite bei Paletten 800 x 1200 längs	A _{st} (mm)	3739	3739	3739
4.35	Wendekreis	W _a (mm)	1955	1955	1955	
4.36	Wendekreis (innen)	b ₁₃ (mm)	584	584	584	
4.41	Sich rechtwinklig schneidende Gänge (mit Palette: B = 1200 mm, L = 1000 mm)	(mm)	1830	1830	1830	
4.42	Stufenhöhe (vom Boden bis Trittbrett)	(mm)	691	691	691	
4.43	Stufenhöhe (Zwischenstufen zwischen Trittbrett und Fußraum)	(mm)	371	371	371	
Leistungsdaten	5.1	Fahrgeschwindigkeit, mit/ohne Last	km/h	21.1 / 21.5	21.1 / 21.5	21.1 / 21.5
	5.2	Hubgeschwindigkeit, mit/ohne Last	km/s	0.58 / 0.60	0.58 / 0.60	0.58 / 0.60
	5.3	Senkgeschwindigkeit, mit/ohne Last	m/s	0.51 / 0.47	0.51 / 0.47	0.51 / 0.47
	5.5	Zugkraft mit/ohne Last *	N	13226 / 7470	13226 / 7470	13188 / 7200
	5.7	Steigfähigkeit, mit/ohne Last **	%	19.2 / 29.0	19.2 / 29.0	18.0 / 26.3
	5.9	Beschleunigungszeit, mit/ohne Last	s	4.6 / 3.9	4.6 / 3.9	4.7 / 4.0
	5.10	Betriebsbremse		Hydraulisch	Hydraulisch	Hydraulisch
Verbrennungsmotor	7.1	Motorhersteller/-typ		PSI 2.0L	PSI 2.0L	PSI 2.0L
	7.2	Motorleistung gemäß ISO 1585	kW	33.0	33.0	33.0
	7.3	Nenn Drehzahl	min ⁻¹	2400	2400	2400
	7.4	Anzahl Zylinder/Hubraum	(-)/cm ³	4 / 1997	4 / 1997	4 / 1997
	7.5	Kraftstoffverbrauch gemäß VDI-Zyklus	l/h or kg/h	2.35	2.35	2.42
Weitere Daten	8.1	Antriebsart		Hydrodynamisch	Hydrodynamisch	Hydrodynamisch
	10.1	Arbeitsdruck für Anbaugeräte	bar	0 - 155	0 - 155	0 - 155
	10.2	Ölmenge für Anbaugeräte ❖	l/min	56	56	56
	10.3	Hydrauliköltank, Fassungsvermögen	Liter	31.7	31.7	31.7
	10.4	Kraftstofftank, Fassungsvermögen	Liter	15.2	15.2	15.2
	10.7	Schalldruckpegel am Fahrersitz ★	dB(A)	77	77	77
	10.7.1	Schalldruckpegel während des Arbeitszyklus ◆	dB(A)	96	96	96
	10.7.2	Garantierte Schalleistung 2000/14/EG	dB(A)	101	101	101
	10.8	Anhängekupplung, Art/Typ		Bolzen	Bolzen	Bolzen

▲ Gabeloberkante. ■ Standard/Mittel/Breit
 + Ohne Lastschutzzitter □ Breite Spurweite nicht erhältlich bei GLP20SVX.
 ○ h6 hat eine Toleranz von +/- 5 mm. * bei 16 km/h. Die Leistungsdaten für die Zugkraft dienen lediglich dem Vergleich. Diese
 ✕ Voll gefederter Sitz in eingedrückter Position. ** bei 4.8 km/h. Die Steigfähigkeit wird angegeben, um einen Vergleich der Antriebsleistung zu ermöglichen, ist jedoch
 ▶ Mit Lastschutzzitter 32 mm addieren. ◆ Variabel.

Leistungen sind nur über einen kurzen Zeitraum möglich.
 nicht der tatsächliche Wert für den Einsatz des Gabelstaplers.
 Bei Betrieb an Steigungen bitte die Angaben in der Bedienungsanleitung beachten.

Yale	Yale	Yale		Hersteller (Abkürzung)	1.1	Kennzeichen
GLP 18VX		GLP 20SVX		Typenbezeichnung	1.2	
PSI 2.0L, Techtronix 100, (1-Gang-Getriebe)	PSI 2.0L, Elektronisches Standardgetriebe, (1-Gang-Getriebe)	PSI 2.0L, Techtronix 100, (1-Gang-Getriebe)		Motor/Getriebe		
Value	Base	Value		Modell		
ADS-Trommelbremsen	Trommelbremsen	ADS-Trommelbremsen		Bremsen		
Treibgas	Treibgas	Treibgas		Antrieb: elektrisch (Batterie oder Netz), Diesel, Benzin, Treibgas	1.3	
Sitz	Sitz	Sitz		Art der Bedienung: Hand-, Mitgänger-, Mitfahrer-, Seitstandbetrieb, Kommissionierer	1.4	
1.8	2.0	2.0	Q (t)	Nenntragfähigkeit/-last	1.5	
500	500	500	c (mm)	Lastschwerpunkt	1.6	
384	384	384	x (mm)	Lastabstand, Mitte Antriebsachse bis Gabel	1.8	
1385	1385	1385	y (mm)	Radstand	1.9	
3134	3294	3294	kg	Leergewicht (einschließlich Batterie)	2.1	Gewichte
4190 / 509	4460 / 580	4460 / 580	kg	Achslast mit Last vorn/hinten	2.2	
1506 / 1628	1465 / 1829	1465 / 1829	kg	Achslast ohne Last vorn/hinten	2.3	
SE	SE	SE		Reifen: L = Luft, B = Bandage, SE = Superelastik	3.1	Reifen/Chassis
6.50 x 10 -10	6.50 x 10 -10	6.50 x 10 -10		Reifengröße, vorne	3.2	
5.00 x 8	18 x 7-8	18 x 7-8		Reifengröße, hinten	3.3	
2x /2	2x /2	2x /2		Anzahl Räder vorne/hinten (x = angetriebene Räder)	3.5	
890	890	890	b ₁₀ (mm)	Spurweite, vorne	3.6	
895	895	895	b ₁₁ (mm)	Spurweite, hinten	3.7	
6 / 5	6 / 5	6 / 5	α / β (°)	Neigung Hubgerüst/Gabelträger vorwärts/rückwärts	4.1	
2175	2175	2175	h ₁ (mm)	Höhe, Hubgerüst abgesenkt	4.2	
100	100	100	h ₂ (mm)	Freihub ▲	4.3	
3290	3290	3290	h ₃ (mm)	Hub ▲	4.4	
3906	3906	3906	h ₄ (mm)	Höhe, Hubgerüst ausgefahren+	4.5	
2149	2149	2149	h ₆ (mm)	Höhe des Fahrerschutzdachs (Kabine) ○	4.7	
1043	1043	1043	h ₇ (mm)	Sitzhöhe bezogen auf SIP / Fahrerstand ✕	4.8	
321	321	321	h ₁₁₀ (mm)	Höhe Anschlussstück	4.12	
3236	3268	3268	l ₁ (mm)	Gesamtlänge	4.19	
2236	2268	2268	l ₂ (mm)	Länge bis Gabelspitze	4.20	
1068 / 1108 / 1238	1068 / 1108 / □	1068 / 1108 / □	b ₁ (mm)	Gesamtbreite ■	4.21	
40 x 80 x 1000	40 x 100 x 1000	40 x 100 x 1000	s/e/l (mm)	Gabelzinkenmaße DIN ISO 2331	4.22	
IIA	IIA	IIA		Gabelträger ISO 2328, Klasse/Typ A, B	4.23	
977	977	977	b ₃ (mm)	Gabelträgerbreite ▶	4.24	
110	110	110	m ₁ (mm)	Bodenfreiheit unter Hubgerüst (mit Last)	4.31	
146	146	146	m ₂ (mm)	Bodenfreiheit Mitte Radstand	4.32	
1000 x 1200	1000 x 1200	1000 x 1200	b ₁₂ x l ₆ (mm)	Lastabmessung b ₁₂ x l ₆ quer	4.33	
3539	3569	3569	A _{st} (mm)	Arbeitsgangbreite vordefinierte Lastabmessungen	4.34	
3539	3569	3569	A _{st} (mm)	Arbeitsgangbreite bei Paletten 1000 x 1200 quer	4.34.1	
3739	3769	3769	A _{st} (mm)	Arbeitsgangbreite bei Paletten 800 x 1200 längs	4.34.2	
1955	1985	1985	W _a (mm)	Wendekreis	4.35	
584	584	584	b ₁₃ (mm)	Wendekreis (innen)	4.36	
1830	1855	1855	(mm)	Sich rechtwinklig schneidende Gänge (mit Palette: B = 1200 mm, L = 1000 mm)	4.41	
691	691	691	(mm)	Stufenhöhe (vom Boden bis Trittbrett)	4.42	
371	371	371	(mm)	Stufenhöhe (Zwischenstufen zwischen Trittbrett und Fußraum)	4.43	
21.1 / 21.5	21.1 / 21.5	21.1 / 21.5	km/h	Fahrgeschwindigkeit, mit/ohne Last	5.1	Leistungsdaten
0.58 / 0.60	0.58 / 0.60	0.58 / 0.60	km/s	Hubgeschwindigkeit, mit/ohne Last	5.2	
0.51 / 0.47	0.51 / 0.47	0.51 / 0.47	m/s	Senkgeschwindigkeit, mit/ohne Last	5.3	
13188 / 7200	13135 / 6930	13135 / 6930	N	Zugkraft mit/ohne Last *	5.5	
18.0 / 26.3	16.6 / 23.6	16.6 / 23.6	%	Steigfähigkeit, mit/ohne Last **	5.7	
4.7 / 4.0	4.8 / 4.1	4.8 / 4.1	s	Beschleunigungszeit, mit/ohne Last	5.9	
Hydraulisch	Hydraulisch	Hydraulisch		Betriebsbremse	5.10	
PSI 2.0L	PSI 2.0L	PSI 2.0L		Motorhersteller/-typ	7.1	Verbrauchsmotor
33.0	33.0	33.0	kW	Motorleistung gemäß ISO 1585	7.2	
2400	2400	2400	min-1	Nenn Drehzahl	7.3	
4 / 1997	4 / 1997	4 / 1997	(-)/cm ³	Anzahl Zylinder/Hubraum	7.4	
2.42	2.52	2.52	l/h oder kg/h	Kraftstoffverbrauch gemäß VDI-Zyklus	7.5	
Hydrodynamisch	Hydrodynamisch	Hydrodynamisch		Antriebsart	8.1	Weitere Daten
0 - 155	0 - 155	0 - 155	bar	Arbeitsdruck für Anbaugeräte	10.1	
56	56	56	l/min	Ölmenge für Anbaugeräte ✧	10.2	
31.7	31.7	31.7	Liter	Hydrauliköltank, Fassungsvermögen	10.3	
15.2	15.2	15.2	Liter	Kraftstofftank, Fassungsvermögen	10.4	
77	77	77	dB(A)	Schalldruckpegel am Fahrersitz ★	10.7	
96	96	96	dB(A)	Schalldruckpegel während des Arbeitszyklus ◆	10.7.1	
101	101	101	dB(A)	Garantierte Schalleistung 2000/14/EG	10.7.2	
Bolzen	Bolzen	Bolzen		Anhängekupplung, Art/Typ	10.8	

★ LPAZ, gemessen auf Grundlage der Gewichtswerte und Testzyklen aus EN 12053.

◆ LWAZ, gemessen auf Grundlage der Gewichtswerte und Testzyklen aus EN 12053.

Staplerdaten auf der Grundlage von:
3330 mm vom Boden bis zur ausgefahrenen Gabelspitze, Zweifach-Hubgerüst mit begrenztem Freihub, Standardgabelträger, 1000-mm-Gabelzinken und elektronische Hydraulikansteuerung.

Alle Werte sind Nennwerte und unterliegen bestimmten Toleranzen. Nähere Informationen sind vom Hersteller erhältlich.

Yale Produkte können ohne vorherige Ankündigung geändert werden.

Die abgebildeten Stapler verfügen möglicherweise über Sonderausstattungen. Die Werte können je nach Konfigurationsalternativen variieren.

VX Baureihen

Modelle : GDP/GLP 16VX, 18VX, 20SVX



Serie Yale Veracitor VX

Diese Staplerserie ist in zwei verschiedenen Konfigurationen erhältlich.

Das Base-Modell bietet eine erstklassige Leistung in Standardanwendungen und überzeugt durch geringe Anschaffungskosten ohne Kompromisse bei der Leistungsfähigkeit.

Das Value-Modell bietet eine hervorragende Leistung bei Einsätzen mit normaler und mittlerer Belastung und wurde für die geringsten Betriebskosten pro Stunde optimiert.

Motoren

Motorblock und Hauptlagerdeckel bestehen aus robustem Gusseisen. Dank hydraulischer Tassenstößel ist keine manuelle Justierung erforderlich. Darüber hinaus verfügen alle Motoren über gehärtete Auslassventilsitze.

Kraftstoffsystem

Der PSI-Treibgasmotor verfügt über einen Vergaser mit Luftventil, der im Zusammenspiel mit dem elektronischen Druckregler und der Motor-ECU für das erforderliche Luft-Kraftstoff-Verhältnis sorgt.

Das Yanmar-Kraftstoffsystem verfügt über eine Drosselklappe mit elektromechanischer Steuerung, die ein ausgezeichnetes Ansprechverhalten sicherstellt. Dank der Zündkerzen startet der Motor schnell und zuverlässig. Die Kaltstartvorrichtung regelt den Zeitpunkt der Kraftstoffeinspritzung anhand der Temperatur und sorgt so für weniger stark belastete Abgase bei Kälte.

Durch die Regelung des Einspritzzeitpunkts entsprechend der Motorlast konnten die Emissionen reduziert werden.

Getriebe

Es sind zwei Getriebe mit verschiedenen Motorconfigurationen für eine Vielzahl unterschiedlicher Einsatzbereiche erhältlich.

1) Das elektronische Standardgetriebe bietet außerdem elektronisch gesteuerten Kriechgang, elektronische Schaltsteuerung, Anlasssperrschalter und Wiederanlaufsperr sowie hochbelastbare Kupplungspakete. Kriechen und Bremsen werden über ein einziges Pedal gesteuert.

2) Das Techtronix 100 verfügt über alle Funktionen des elektronischen Standardgetriebes und bietet darüber hinaus ein automatisches Abbremsystem.

Automatische Hydrauliksteuerung (AH)

Durch die automatische Hydrauliksteuerung wird die Motordrehzahl automatisch erhöht, um volle Hydraulikleistung zu erhalten. Dabei sorgt der Fahrzeugsystemmanager für eine konstante Fahrgeschwindigkeit (oder verhindert die Fahrt), bis der Fahrer das Gaspedal betätigt. Es ist also kein manueller Kriechgang (Inchen) des Fahrers erforderlich und durch die Vereinfachung der auszuführenden Aktionen werden Produktivität und Effizienz erhöht.

Kühlsystem

Das Kühlsystem besteht aus einem Blasiüfiter, einer Wasserpumpe und einem leistungsstarken Querstromkühler für eine schnelle Wärmeableitung. Das geschlossene System verfügt außerdem über einen Ausgleichsbehälter, der die Sichtprüfung des Kühlmittelstands ermöglicht, sowie einen integrierten Getriebeölkühler.

Antriebsachse

Die Antriebsachse ist schwerlastfähig und fängt Stöße effizient ab. Die Baugruppe ist durch einen Hochleistungsgummidämpfer vom Getriebe getrennt. Die Achswellen haben eine Wurzelkeilverzahnung mit „Walzleisten“-Konstruktion, um die Torsionsfestigkeit zu erhöhen.

Bremsen

Bei den Bremsen handelt es sich um hydraulische, selbstspannende Trommelbremsen mit asbestfreien Belägen auf Bremsbacken aus Stahl. Der Hauptzylinder des Ein-Kreis-Systems verfügt über einen abgedichteten Bremsflüssigkeitsbehälter mit Bremsflüssigkeitsstandsensoren, der eine Kontrollleuchte an der Instrumententafel aktiviert.

Hydraulische Servolenkung

Die leichtgängige hydrostatische Servolenkung macht mechanische Verbindungen überflüssig, wodurch Stöße besser abgefangen werden und die Wartung vereinfacht wird. Das Lenkrad bietet eine griffige Oberfläche mit Lenkradknopf und benötigt nur vier Drehungen von Anschlag zu Anschlag. Der zentral montierte Lenkzylinder befindet sich geschützt innerhalb der Lenkachse.

Lenkachse

Die aus Gussstahl hergestellte Lenkachse ist

mit Gummidämpfern stoß- und verschleißmindernd am Rahmen montiert. Das CSE-System (Continuous Stability Enhancement) sorgt dank einer geringeren Gelenkbewegung der Lenkachse für eine bessere Seitenstabilität des Staplers und für uneingeschränkte Fahrt auf unebenen Böden.

Fahrekabine

Die hydraulischen Bedienelemente auf der rechten Seite der Lenksäule gehören zur Serienausstattung des Base-Staplers.

Die Gabelstapler in der Ausführung Value verfügen über elektrohydraulische AccuTouch-Bedienelemente, die in die rechte Armlehne integriert sind, und eine optimale ergonomische Bedienung ermöglichen. Die Anordnung der Pedale ist serienmäßig wie beim Kfz, mit einem großen Pedal für Kriechgang und Bremsen.

Intellix-Fahrzeugsystemmanager

Der Fahrzeugsystemmanager ist die zentrale Steuereinheit des Staplers und sichert die umfangreiche Überwachung und Steuerung der Staplerfunktionen und -systeme. Die CAN bus-Technologie vereinfacht die Verkabelung und ermöglicht die Datenübertragung zwischen den Staplersystemen. Die Armaturenbrettanzeige stellt sicher, dass der Fahrer kontinuierlich Feedback erhält, und ermöglicht die Übermittlung von Servicecodes.

Die umfangreiche Borddiagnose erleichtert und beschleunigt die Fehlersuche. Das elektrische System verfügt über abgedichtete Anschlüsse mit Hall-Effekt-Sensoren zur Steigerung der Zuverlässigkeit.

Hydrauliksystem

Das System umfasst eine Zahnradpumpe mit gusseisernem Gehäuse für einen leisen und effizienten Betrieb und ist durch ein Hauptdruckventil im Hubkreislauf und ein Sekundärdruckventil für die Neige- und Zusatzfunktionen gegen Überlastungen geschützt. Das Öl wird durch einen Ansaugfilter und einen Rücklaufventil doppelt gefiltert. Der Hydrauliktank ist im Chassis integriert. Bei den elektrohydraulischen AccuTouch-Bedienelementen kann die Last bei Unterbrechung der Stromversorgung über ein Notabsenkenventil abgesenkt werden.

HYSTER-YALE UK LIMITED unter dem Handelsnamen **Yale Europe Materials Handling** Centennial House, Frimley Business Park, Frimley, Surrey GU16 7SG, Großbritannien.

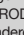
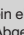
Telefon: +44 (0) 1276 538500

Fax: +44 (0) 1276 538559

www.yale-forklifts.eu



Veröffentlichungsnr. 220990279 Version 10. Gedruckt in den Niederlanden (0918HG) DE.

Sicherheit: Das Fahrzeug entspricht der gültigen EU-Richtlinie für Flurförderzeuge. Yale, VERACITOR und  sind eingetragene Warenzeichen. „PEOPLE, PRODUCTS, PRODUCTIVITY“, PREMIER, Hi-Vis und CSS sind Warenzeichen in den USA und verschiedenen anderen Ländern. MATERIALS HANDLING CENTRAL und MATERIAL HANDLING CENTRAL sind Dienstleistungsmarken in den USA und verschiedenen anderen Ländern.  ist ein eingetragenes Urheberrecht. © Yale Europe Materials Handling 2018. Alle Rechte vorbehalten. Abgebildeter Stapler mit optionaler Ausstattung. Land der Eintragung: England und Wales. Unternehmen eingetragene unter der Nummer 02636775