

C-SERIE C10.000

Der multidirektionale
Gabelstapler für das
platzsparende, sichere
und produktive
Handling von langen
und sperrigen Lasten.

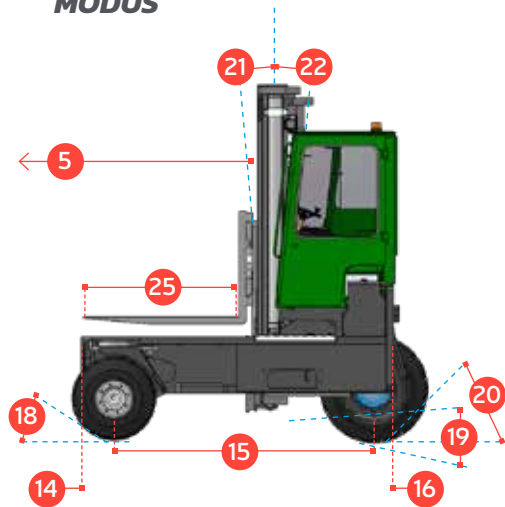
COMBiLiFT

LIFTING INNOVATION

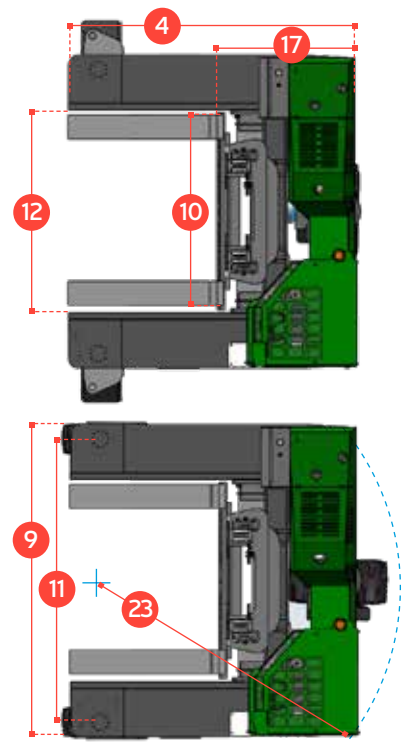
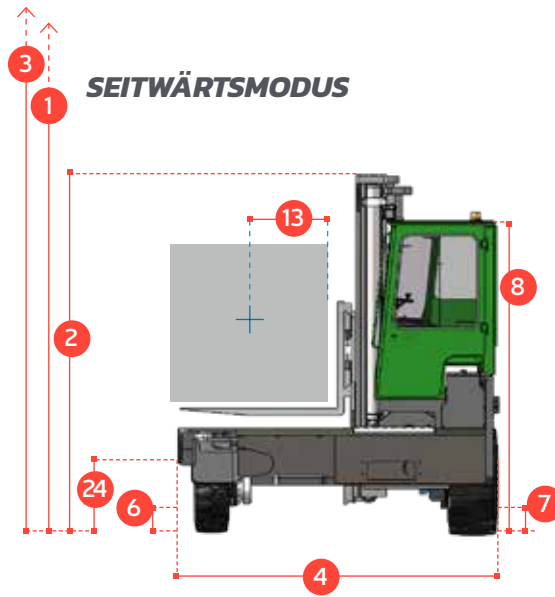


C-SERIE C10.000

FRONTALER MODUS



SEITWÄRTSMODUS

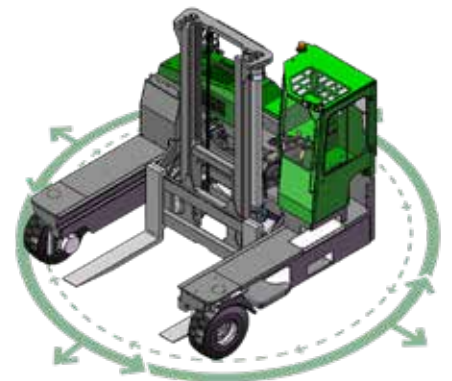


REF.	BESCHREIBUNG	C10,000
1a	Hubhöhe	4100 mm
1b	Freihub	0mm
2	Bauhöhe eingefahren	3450mm
3	Bauhöhe ausgefahren	5800mm
4	Gesamtbreite	3070mm
5	Mastvorschub	1730mm
6	Bodenfreiheit unter Hubgerüst	290mm
7	Bodenfreiheit Mitte Radstand	165mm
8	Fahrerschutzdachhöhe	2700mm
9	Gesamtlänge	2800mm
10	Gabelträgerbreite	1600mm
11	Spurbreite vorn	2500mm
12	Breite zwischen den Radarmen	1650mm
13	Lastschwerpunkt	600mm
14	Überhang vorne	307mm
15	Radstand	2555mm
16	Überhang hinten	208mm
17	Nennverlustmaß bis Gabelrücken	1380mm
18	Anfahrwinkel max.	45°
19	Rampenwinkel max.	29°
20	Abfahrwinkel max.	45°
21	Mastneigung nach vorn	3°
22	Mastneigung nach hinten	5°
23	Wenderadius min.	3100mm
24	Plattformhöhe	770mm
25	Plattformbreite	1690mm

A	Tragfähigkeit	10,000 kg
B	Eigengewicht	13,400 kg
C	Fahrgeschwindigkeit max.	14 km/h
D	Steigfähigkeit	15%
E	Kubota V3800 -TE Diesel / 4.3 ltr GM LPG	74 kW / 72 kW
F	Fahrzeugelektrik	12 Volt
G	Gabelzinkenabmessung	65mm x 200mm x 1690mm
H	22 x 12 - 16 Bereifung vorne	OD 645mm / Breite 305mm
I	840 / 340 - 559 Bereifung hinten	OD 840mm / Breite 350mm
J	Standard Lackierung	Grün und Grau
K	Komfortsitz Model	KAB Model 211

Europäische Patentnummer. 2167416; Brasilianische Patentnummer. P10811954-6; Australische Patentnummer. 2008253242

Multidirektional



Standardausstattung:

- Gummigelagerte Rundumsichtkabine
- Multifunktions – Bedienung
- Hydrostatischer
- Lastabhängige Lenkung
- Fahrtrichtungswechsel per Druckknopf
- Hydraulikölkühler

Überreicht von:

COMBILIFT ENTWICKELT SEINE PRODUKTE KONTINUIERLICH WEITER UND BEHÄLT SICH DAS RECHT VOR, TECHNISCHE EINZELHEITEN OHNE VORHERIGE ANKÜNDIGUNG ABZUÄNDERN. DIE TECHNISCHE DATEN UND/ODER MASSE KÖNNEN IN EINIGEN LÄNDERN VON DEN HIER ZEIGTEN ABWEICHEN.