

C-SERIE C14.000

Der multidirektionale Gabelstapler für das platzsparende, sichere und produktive Handling von langen und sperrigen Lasten.

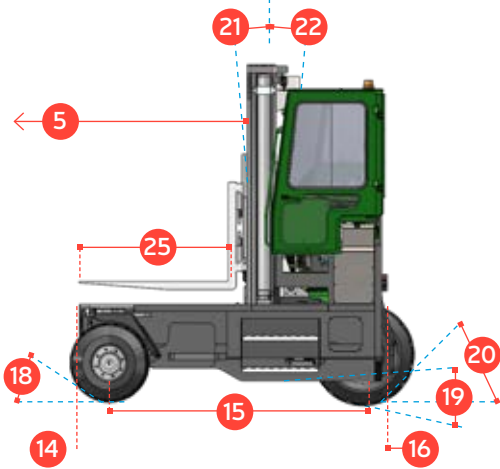
COMBILIFT

LIFTING INNOVATION

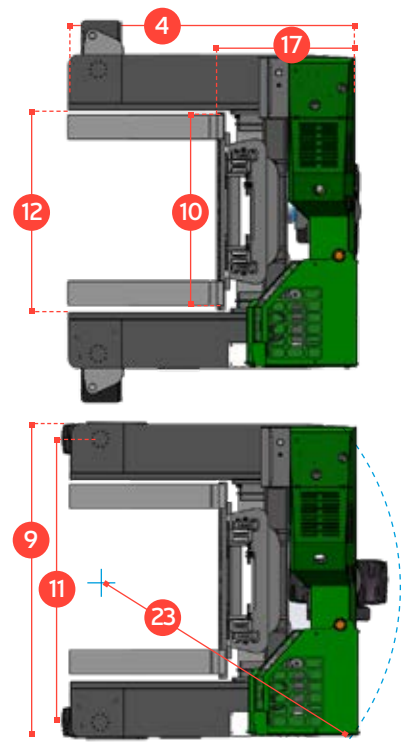
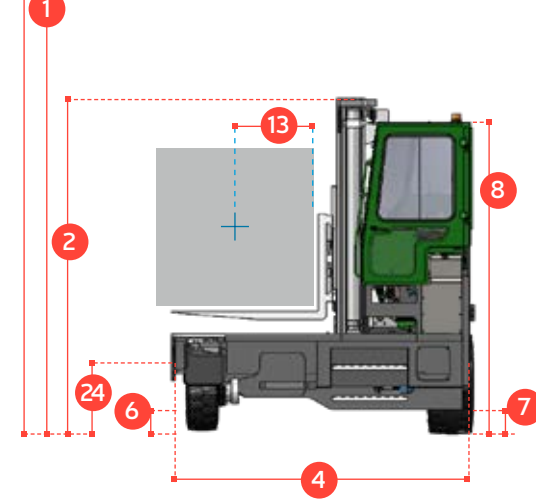


C-SERIE C14.000

Frontaler Modus

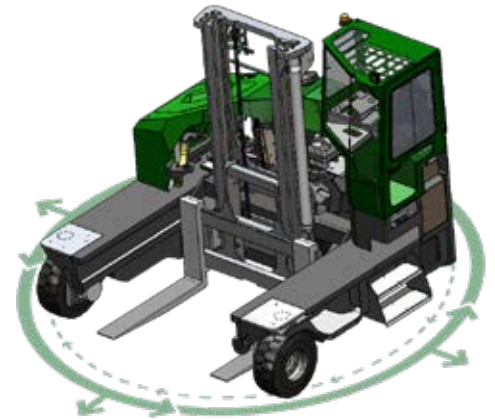


Seitwärtsmodus



| REF. | BESCHREIBUNG | Standard |
|------|-------------------------------|-------------------------|
| 1a | Max. Hubhöhe | 4100mm |
| 1b | Freihub | 0mm |
| 2 | Bauhöhe eingefahren | 3450mm |
| 3 | Bauhöhe ausgefahren | 5800mm |
| 4 | Gesamtbreite | 3040mm |
| 5 | Mastvorschub | 1650mm |
| 6 | Bodenfreiheit unter Hubgerüst | 305mm |
| 7 | Bodenfreiheit Mitte Radstand | 330mm |
| 8 | Fahrerschutzdachhöhe | 3180mm |
| 9 | Gesamtlänge | 3510mm |
| 10 | Gabelträgerlänge | 2050mm |
| 11 | Spurbreite vorn | 3190mm |
| 12 | Rahmeneinschnitt | 2210mm |
| 13 | Lastschwerpunkt | 600mm |
| 14 | Überhang vorne | 305mm |
| 15 | Radstand | 2550mm |
| 16 | Überhang hinten | 185mm |
| 17 | Verlustmaß | 1550mm |
| 18 | Anfahrwinkel max. | 45° |
| 19 | Rampenwinkel | 29° |
| 20 | Abfahrtwinkel | 45° |
| 21 | Mastneigung vor | 4° |
| 22 | Mastneigung zurück | 8° |
| 23 | Min. Außenradius | 3250mm |
| 24 | Plattformhöhe | 980mm |
| 25 | Plattformlänge | 1490mm |
| A | Tragfähigkeit | 14000kg |
| B | Eigengewicht | 16500kg |
| C | Fahrgeschwindigkeit max | 15 km/h |
| D | Steigfähigkeit | 15% |
| E | John Deere 4045 Diesel Motor | 93 kW (125 HP) |
| F | Fahrzeugelektrik | 12 Volt |
| G | Gabelzinkenabmessung | 65mm x 250mm x 1490mm |
| H | 400 / 55 – 15 Vorderreifen | AD 825mm / Breite 326mm |
| I | 465 / 55 - 20 Hinterreifen | AD 1030mm / Breite 45mm |
| J | Standard Lackierung | Grün & Grau |
| K | Gefederter Sitz | KAB Modell 211 |

Multidirektional



Standardausstattung:

- Gummigelagerte Rundumsichtkabine
- Multifunktions – Bedienung
- Hydrostatischer 3-Rad- Antrieb
- Lastabhängige Lenkung
- Fahrtrichtungswechsel per Druckknopf
- Hydraulikölkühler

Überreicht von:

COMBILIFT ENTWICKELT SEINE PRODUKTE KONTINUIERLICH WEITER UND BEHÄLT SICH DAS RECHT VOR, TECHNISCHE EINZELHEITEN OHNE VORHERIGE ANKÜNDIGUNG ABZUÄNDERN. DIE TECHNISCHE DATEN UND/ODER MASSE KÖNNEN IN EINIGEN LÄNDERN VON DEN HIER GEZEIGTEN ABWEICHEN.

Europäische Patentnummer. 2167416; Brasilianische Patentnummer. P10811954-6; Australische Patentnummer. 2008253242