

C-SERIE C2500-C3000

COMBILIFT

LIFTING INNOVATION

Der multidirektionale
Gabelstapler für das
platzsparende, sichere und
produktive
Handling von langen und
sperrigen Lasten.

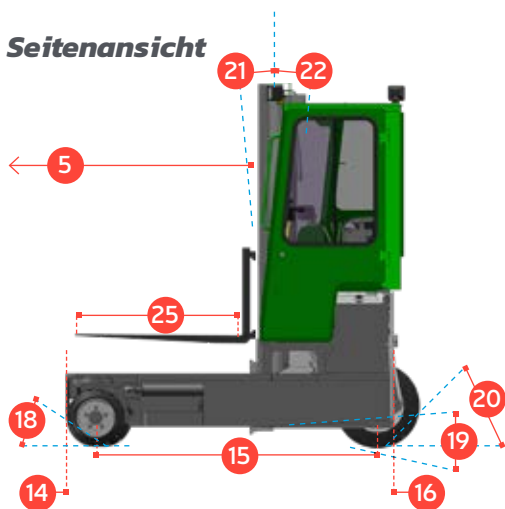


combilift.com

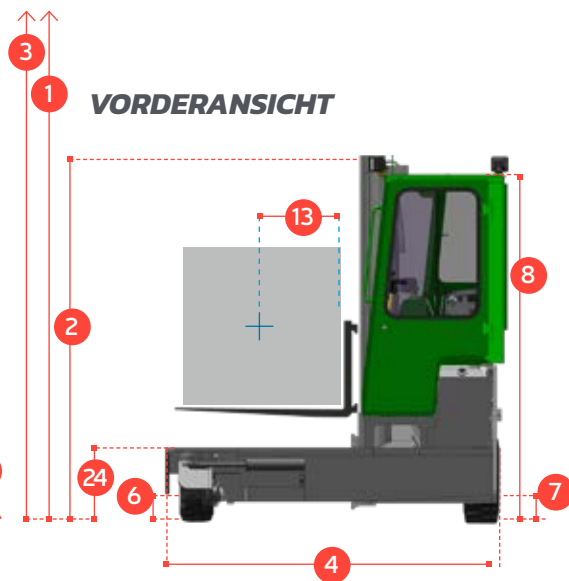
C-SERIE

C2500-C3000

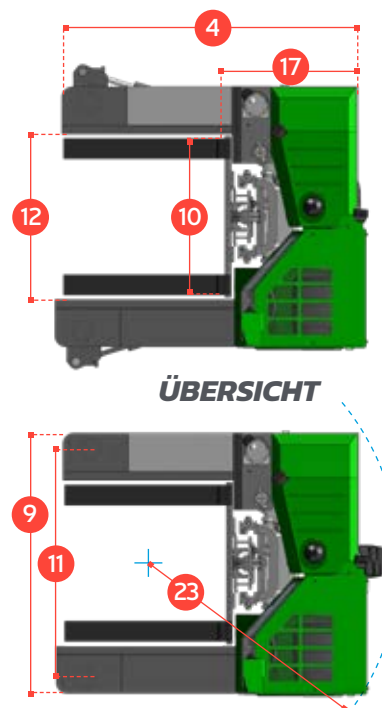
Seitenansicht



VORDERANSICHT



ÜBERSICHT



| REF. | BESCHREIBUNG | C2500 | C3000 |
|------|--|-------------------------|--------|
| 1a | Hubhöhe | 4040 mm | |
| 1b | Freihub | 0mm | |
| 2 | Bauhöhe eingefahren | 2655mm | |
| 3 | Bauhöhe ausgefahren | 4760mm | |
| 4 | Gesamtbreite | 1900mm | 2250mm |
| 5 | Mastvorschub | 900mm | 1250mm |
| 6 | Bodenfreiheit unter Hubgerüst | 150mm | |
| 7 | Bodenfreiheit Mitte Radstand | 135mm | |
| 8 | Fahrerschutzdachhöhe | 2345mm | |
| 9 | Gesamtlänge | 1930mm | |
| 10 | Gabelträgerbreite | 1200mm | |
| 11 | Spurbreite vorn | 1730mm | |
| 12 | Breite zwischen den Radarmen | 1230mm | |
| 13 | Lastschwerpunkt | 600mm | |
| 14 | Überhang vorne | 205mm | |
| 15 | Radstand | 1528mm | 1878mm |
| 16 | Überhang hinten | 167mm | |
| 17 | Verlustmaß | 1100mm | |
| 18 | Anfahrwinkel max. | 45° | |
| 19 | Rampenwinkel max. | 17° | |
| 20 | Abfahrwinkel max. | 45° | |
| 21 | Mastneigung nach vorn | 2° | |
| 22 | Mastneigung nach hinten | 4° | |
| 23 | Wenderadius min. | 1905mm | 2200mm |
| 24 | Plattformhöhe | 495mm | |
| 25 | Plattformbreite | 800mm | 1150mm |
| A | Tragfähigkeit | 2500kg | 3000kg |
| B | Eigengewicht | 4500kg | 4900kg |
| C | Fahrgeschwindigkeit max. | 14km/h | |
| D | Steigfähigkeit | 10% | |
| E | Kubota V1505-T Diesel / 2.2 ltr Toyota 4Y Engine LPG | 32kW/ 42kW | |
| F | Fahrzeugelektrik | 12 Volt | |
| G | Gabelzinkenabmessung 50mm x 150mm | 800mm | 1150mm |
| H | 200/50 x 10 Bereifung vorne (Solide) | OD 406mm / Breite 178mm | |
| I | 23 x 10-12 Bereifung hinten (Super elastisch) | OD 580mm / Breite 240mm | |
| J | Standard Lackierung | Grün und Grau | |
| K | Gefederter Sitz | KAB Model 116 | |

Multidirektional



Standardausstattung:

- Gummimontierte halboffene Kabine
- Multidirektionaler Betrieb
- Hydrostatischer Allradantrieb
- Lastsensible Lenkung
- 4-Wege Rad Positionierung
- Hydraulischer Ölkühler

Überreicht von:

Geschützt durch Geschmacksmusterschutz: Europäisch. 2167416; Brasilianer. P10811954-6; Australisch. 2008253242

COMBILIFT ENTWICKELT SEINE PRODUKTE KONTINUIERLICH WEITER UND BEHÄLT SICH DAS RECHT VOR, TECHNISCHE EINZELHEITEN OHNE VORHERIGE ANKÜNDIGUNG ABZUÄNDERN. DIE TECHNISCHE DATEN UND/ODER MASSE KÖNNEN IN EINIGEN LÄNDERN VON DEN HIER ZEIGTEN ABWEICHEN.