

C-SERIE C3500 - C5000

Der multidirektionale Gabelstapler für das platzsparende, sichere und produktive Handling von langen und sperrigen Lasten.

COMBiLiFT

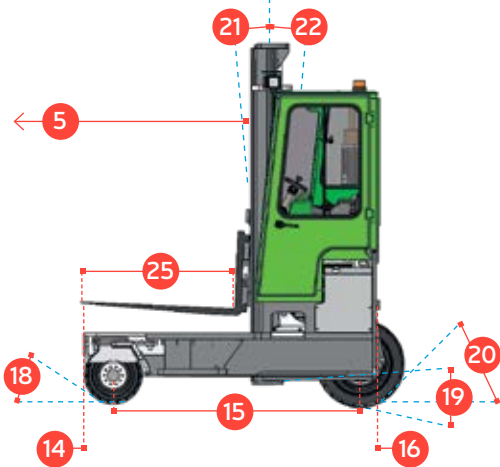
LIFTING INNOVATION



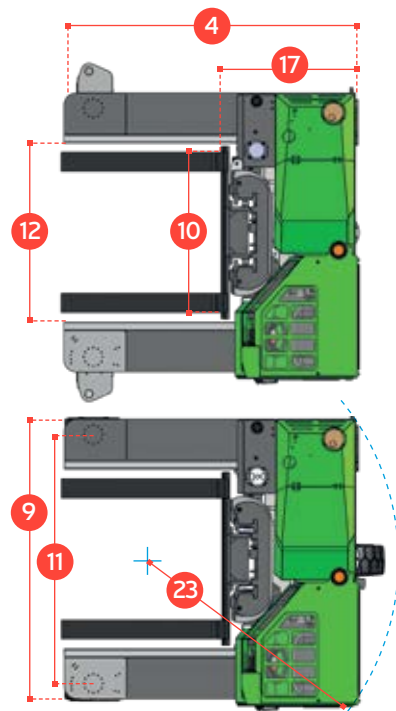
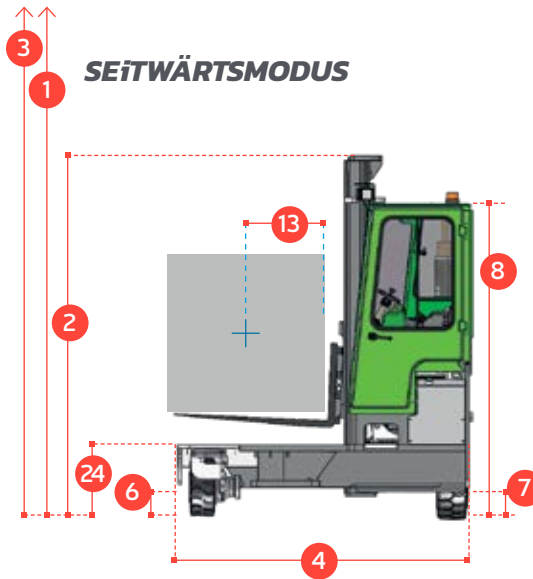
C-SERIE

C3500 - C5000

FRONTALER MODUS

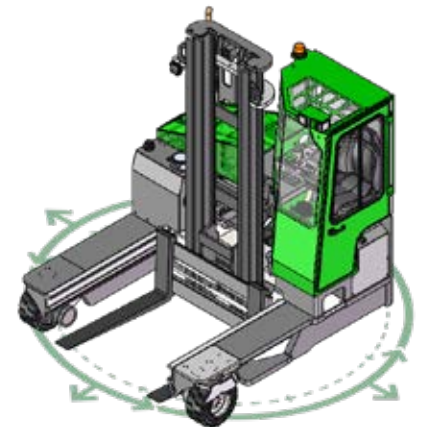


SEITWÄRTSMODUS



REF.	BESCHREIBUNG	C3500	C4000	C5000
1a	Max. Hubhöhe		4040mm	
1b	Freihub		0mm	
2	Bauhöhe		2855mm	
3	Max. Höhe (Mast Ausgefahren)		4870mm	
4	Gesamtbreite	1950mm	2300mm	2500mm
5	Hubhöhen	950mm	1300mm	1400mm
6	Bodenfreiheit unter dem Mast		150mm	
7	Bodenfreiheit Achsmitt		200mm	
8	Höhe Fahrerschutzdach ohne Lampen		2435mm	
9	Gesamtbreite		2190mm	
10	Gabelzinken AK-AK		1350mm	
11	Spurbreite		1980mm	
12	Rahmeneinschnitt		1400mm	
13	Lastschwerpunktstand		600mm	
14	Überhang hinten		245mm	
15	Radstand	1565mm	1915 mm	2115mm
16	Überhang zurück		140mm	
17	Verlustmaß	1100mm	1100mm	1150mm
18	Anfahrtwinkel max		45°	
19	Rampenwinkel max		29°	
20	Abfahrtwinkel max		45°	
21	Gabelneigung vor		3°	
22	Gabelneigung zurück		5°	
23	Min. Außenradius	2000mm	2325mm	2490mm
24	Plattformhöhe		545mm	
25	Plattformlänge	850mm	1200mm	1350mm

Multidirektional



Standardausstattung:

- Gummigelagerte Rundumsichtkabine
- Multifunktions – Bedienung
- Hydrostatischer Lastabhängige Lenkung
- Fahrtrichtungswechsel per Druckknopf
- Hydraulikölkühler

Überreicht von:

A	Tragfähigkeit	3500 kg	4000 kg	5000 kg
B	Eigengewicht	6050 kg	6300 kg	6800 kg
C	Höchstgeschwindigkeit		15 km/h	
D	Steigfähigkeit		15%	
E	Kubota V2403 T Diesel / 3 ltr GM LPG		44 kW / 48 kW	
F	Fahrzeugelektrik		12 Volt	
G	Gabelquerschnitt 150 x 50 Länge	850mm	1200mm	1350mm
H	200 / 50 x 10 Reifengröße vorne		OD450mm / Breite 200 mm	
I	27 x 10 - 12 Reifengröße hinten		OD680mm / Breite 255mm	
J	Standardlackierung		Grün & Grau	
K	Gefederter Sitz		KAB Model 116	

COMBILIFT ENTWICKELT SEINE PRODUKTE KONTINUIERLICH WEITER UND BEHÄLT SICH DAS RECHT VOR, TECHNISCHE EINZELHEITEN OHNE VORHERIGE ANKÜNDIGUNG ABZUÄNDERN. DIE TECHNISCHE DATEN UND/ODER MASSE KÖNNEN IN EINIGEN LÄNDERN VON DEN HIER GEZEIGTEN ABWEICHEN.

Europäische Patentnummer. 2167416; Brasilianische Patentnummer. P10811954-6; Australische Patentnummer. 2008253242