

COMBi-CBE4

Der innovative und kompakte Combi-CBE4 sorgt für erhöhte Produktivität und Sicherheit und ermöglicht eine Steigerung Ihrer Lagerkapazität, innen sowie außen.

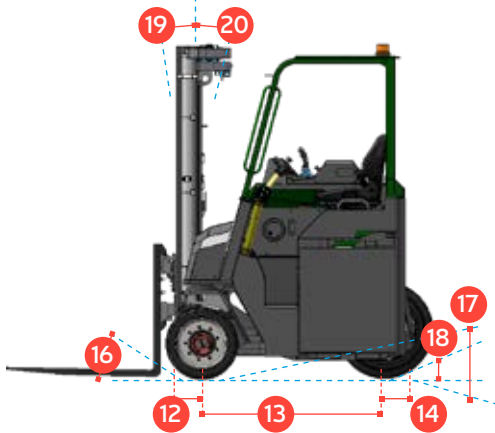
COMBiLiFT

LIFTING INNOVATION

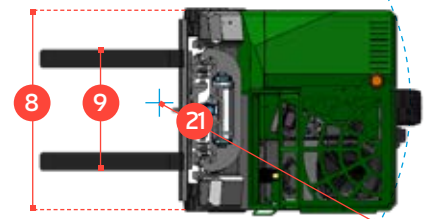
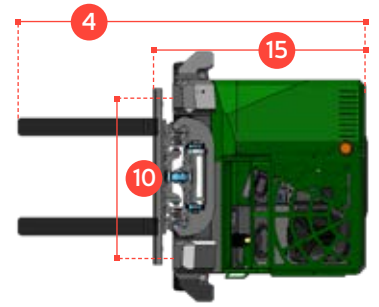
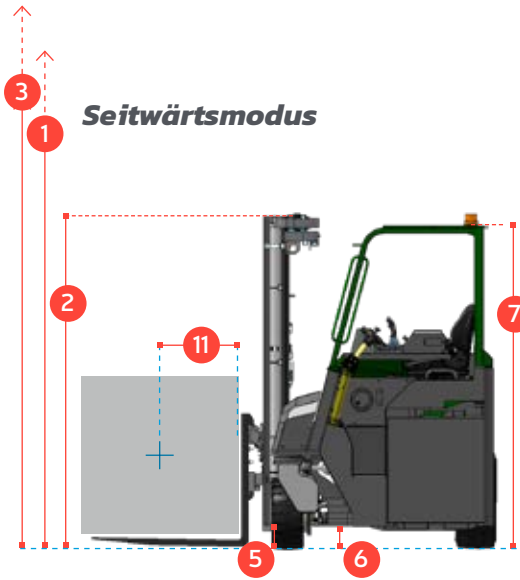


COMBI-CBE4

Frontaler Modus



Seitwärtsmodus



REF. BESCHREIBUNG

STANDARD

1 a	Hubhöhe	4040mm
1 b	Freihub	0mm
2	Bauhöhe Eingefahren	2900mm
3	Bauhöhe Ausgefahren	5050mm
4	Gesamtlänge mit Gabellänge	2893mm
5	Bodenfreiheit unter dem Mast	152mm
6	Bodenfreiheit bis Radachse	125mm
7	Bauhöhe Fahrerschutzdach	2356mm
8	Gesamtbreite	1650mm
9	Gabelträgerlänge	1500mm
10	Spurbreite	1395mm
11	Lastschwerpunkt	600mm
12	Überhang vorne	325mm
13	Radstand	1350mm
14	Überhang hinten	153mm
15	Verlustmaß	1828mm
16	Anfahrtswinkel	30°
17	Rampenwinkel	20°
18	Abfahrtswinkel	30°
19	Mastneigung nach vorne	3°
20	Mastneigung nach hinten	7°
21	Max. Außen Wenderadius	1670mm
A	Tragfähigkeit	4000 kg
B	Eigengewicht	8750 kg
C	Max. Geschwindigkeit	11 km/h
D	Steigfähigkeit	10%
E	Batterie Spannung / Kapazität	72 V / 775 Ah
F	3 x AC Elektro- Traktion Motor	2 x 3 kW (vorne) / 1 x 5 kW (hinten)
G	AC Elektro- Motor Arbeits- Hydr. Pumpe	19 kW
H	Gabelquerschnitt	150mm x 50mm x 1065mm
I	20 x 9 x 22 vorne 2 x Vollgummi	OD 533mm / Breite 229mm
J	28 x 10 x 22 hinten Vollgummi	OD 711mm / Breite 254mm
K	Standard Lackierung	Grün and Grau
L	Sitz	Grammer MSG 65

Multidirektional



Standardausstattung:

- Fahrerschutzdach offen ohne Verglasung
- Lastabhängige Lenkung
- Fahrrichtungswahl über Joystick
- Mehr-Wege-Lenkung
- 3-Rad Elektro-Antrieb
- AC Technologie mit CAN BUS System

Überreicht von:

Europäische Patentnummer. 2167416; Brasilianische Patentnummer. P10811954-6; Australische Patentnummer. 2008253242

COMBILIFT ENTWICKELT SEINE PRODUKTE KONTINUIERLICH WEITER UND BEHÄLT SICH DAS RECHT VOR, TECHNISCHE EINZELHEITEN OHNE VORHERIGE ANKÜNDIGUNG ABZUÄNDERN. DIE TECHNISCHE DATEN UND/ODER MASSE KÖNNEN IN EINIGEN LÄNDERN VON DEN HIER GEZEIGTEN ABWEICHEN.