

COMBi-4WSL 4500-6000

Der 4-Rad-Seitenstapler für das platzsparende, sichere und produktive Handling von langen und sperrigen Lasten.

COMBiLiFT

LIFTING INNOVATION



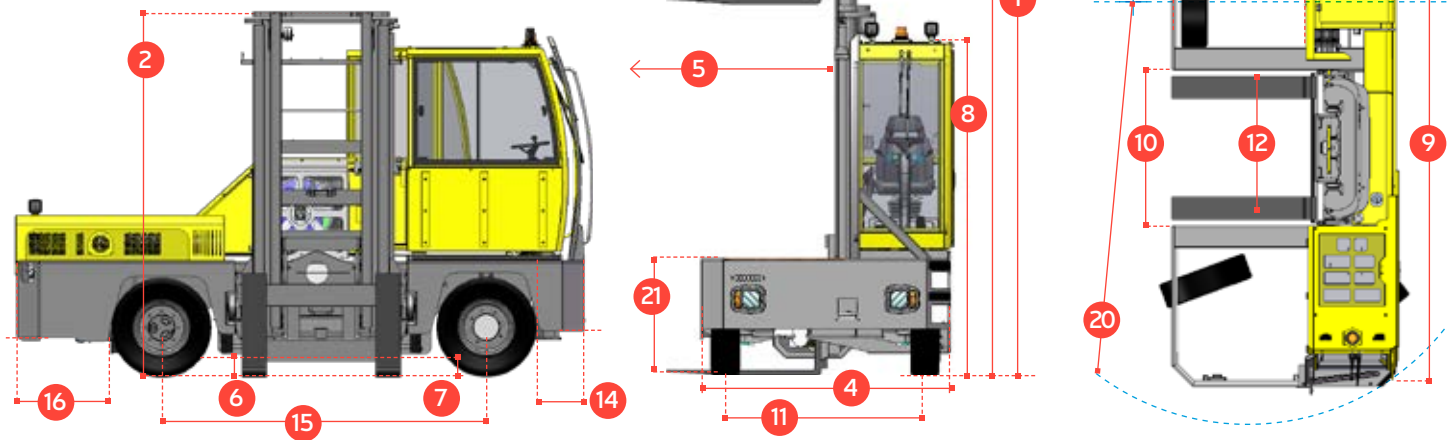
combilift.com

COMBi-4WSL 4500-6000

VORDERANSICHT

ÜBERSICHT

Seitenansicht



| REF. | BESCHREIBUNG | 5000 4WSL | 6000 4WSL |
|------|--|---------------|-----------|
| 1a | Max. Hubhöhe | 4040mm | |
| 1b | Freihub | 0mm | |
| 2 | Bauhöhe | 3035mm | |
| 3 | Max. Höhe (Mast Ausgefahren) | 5150mm | |
| 4 | Gesamtbreite | 2000mm | 2200mm |
| 5 | Mastvorschub | 1250mm | 1450mm |
| 6 | Bodenfreiheit unter dem Mast | 300mm | |
| 7 | Bodenfreiheit bis zur Achsmittle | 405mm | |
| 8 | Höhe Fahrerschutzdach ohne Lampen | 2730mm | |
| 9 | Länge | 4630mm | |
| 10 | Rahmeneinschnitt | 1400mm | |
| 11 | Spurbreite | 1608mm | |
| 12 | Gabelträgerlänge | 1290mm | |
| 13 | Lastschwerpunkt | 600mm | |
| 14 | Überhang vorne | 800mm | |
| 15 | Radstand | 2650mm | |
| 16 | Überhang hinten | 1180mm | |
| 17 | Verlustmaß | 800mm | |
| 18 | Mastneigung nach vorne | 3° | |
| 19 | Mastneigung nach hinten | 5° | |
| 20 | Min. Außenradius | 4200mm | |
| 21 | Plattformhöhe | 950mm | |
| 22 | Plattformlänge | 1200mm | 1400mm |
| A | Tragfähigkeit | 5000 kg | 6000 kg |
| B | Eigengewicht | 9500 kg | 9500 kg |
| C | Geschwindigkeit | 25 km/h | |
| D | Steigfähigkeit | 15% | |
| E | Deutz TCD 3.6 L4 (Stage IIIB) / 4.3 ltr GM LPG | 75 kW | |
| F | Fahrzeugelektrik | 12 Volt | |
| G | Gabelquerschnitt 50mm x 200mm Länge | 1200mm | 1400mm |
| H | Pneumatisch / super elastisch | 8.25 - 15 | 300 - 15 |
| I | Standard Lackierung | Gelb & Grau | |
| J | Gefederter Sitz | KAB Model 116 | |



Standardausstattung:

- Hydraulisch gedämpfte Kabine
- Nass-Scheibenbremsen
- 2-Rad-Antrieb
- Lastabhängige Lenkung
- Plattformneigung
- Hydraulikölkühler

überreicht von:

COMBILIFT ENTWICKELT SEINE PRODUKTE KONTINUIERLICH WEITER UND BEHÄLT SICH DAS RECHT VOR, TECHNISCHE EINZELHEITEN OHNE VORHERIGE ANKÜNDIGUNG ABZUÄNDERN. DIE TECHNISCHE DATEN UND/ODER MASSE KÖNNEN IN EINIGEN LÄNDERN VON DEN HIER ZEIGTEN ABWEICHEN.