

# COMBi-CS

## Gegengewichts-Deichselstapler

Mit unserem patentierten Mehr-Stellungs-Deichselkopf ausgestattet sorgt der Combi-CS für einen höchst sicheren Betrieb, maximale Sicht für den Bediener sowie den Schmalgangeinsatz.

# COMBiLiFT

LIFTING INNOVATION

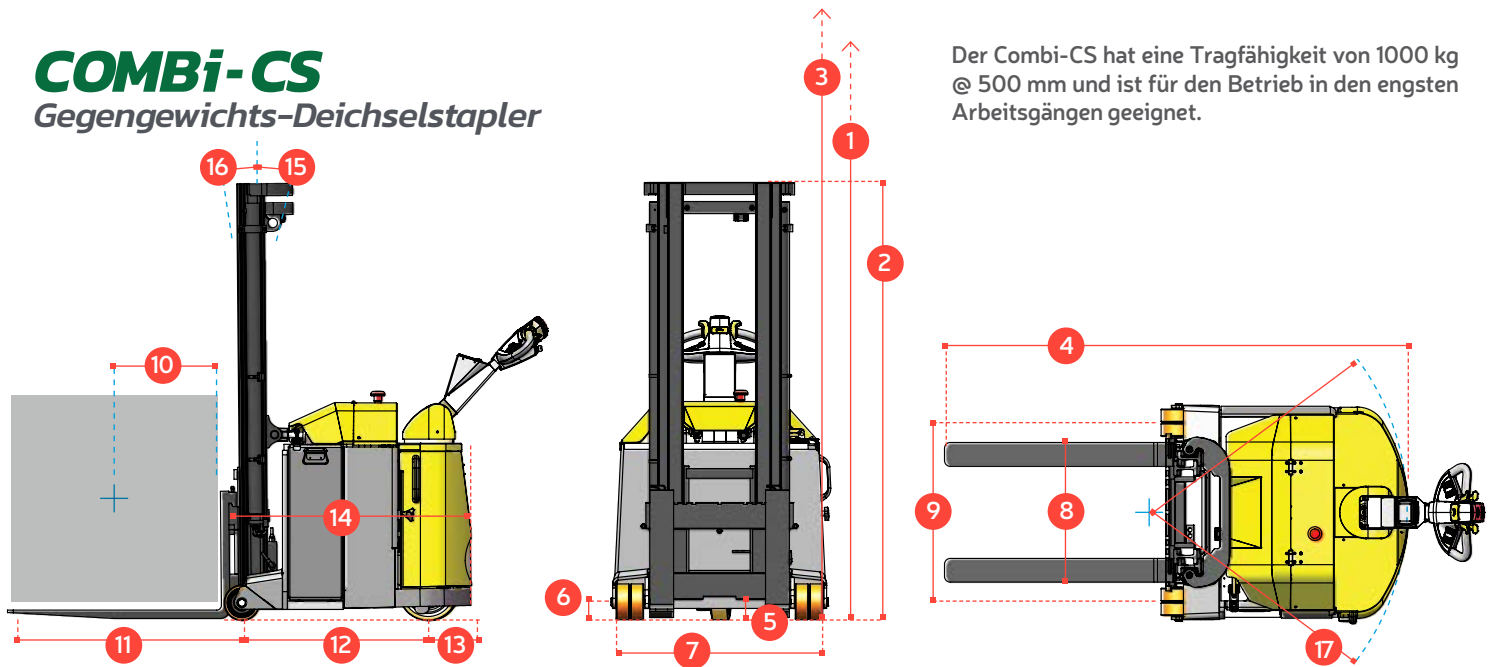


Patentierter Mehr-Stellungs-Deichselkopf



# COMBI-CS

## Gegengewichts-Deichselstapler

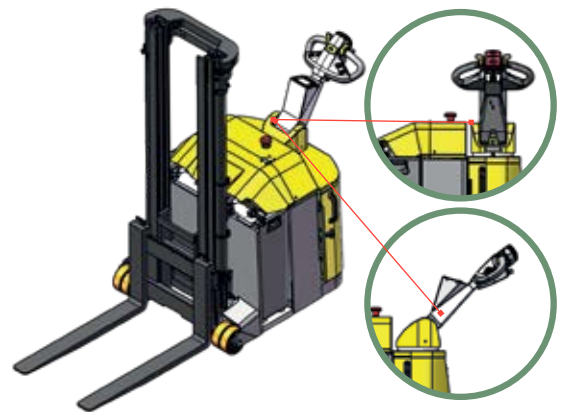


Der Combi-CS hat eine Tragfähigkeit von 1000 kg @ 500 mm und ist für den Betrieb in den engsten Arbeitsgängen geeignet.

REF.	BESCHREIBUNG	Standard	Optionen	
1	Max. Hubhöhe		2500 mm	
2	Bauhöhe Mast eingefahren		1875 mm	
3	Bauhöhe Mast ausgefahren		3150 mm	
4	Gesamtlänge	2000 mm	2150 mm	2300 mm
5	Bodenfreiheit unter dem Mast		80 mm	
6	Bodenfreiheit Achsmitte		50 mm	
7	Gesamtbreite		890 mm	
8	Gabelzinken AK-AK		620 mm	
9	Spurbreite		745 mm	
10	Lastschwerpunktastand		500 mm	
11	Überhang vorne		1035 mm	
12	Radstand	790 mm	940 mm	1090 mm
13	Überhang hinten		175 mm	
14	Verlustmaß	1050 mm	1200 mm	1350 mm
15	Gabelneigung zurück		5°	
16	Mastneigung nach vorne		2°	
17	Min. Außenradius	965 mm	1115 mm	1265 mm
A	Tragkraft	1000 kg	1250 kg	1500 kg
B	Eigengewicht	2300 kg	2350 kg	2400 kg
C	Geschwindigkeit		6 km/h	
D	Steigfähigkeit		5%	
E	Batteriekapazität		24 V / 375 Ah	
F	Gabelzinken		35 mm x 100 mm x 950 mm	
G	Vorderräder (Polyurethan)		OD 150 mm / Breite 55 mm	
H	Hinterrad (Vulkollan)		OD 250 mm / Breite 75 mm	
I	Standard Lackierung		Gelb & Grau	
J	AC Fahrmotoren		24 V / 2.5 kW	
K	AC Pumpenmotor		24 V / 5 kW	

### Erhöhte Sicherheit mit dem patentierten Mehr-Stellungs-Deichselkopf von Combilift

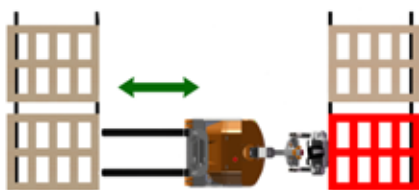
Der Deichselkopf kann nach links oder rechts gedreht werden, damit der Bediener seitlich zum Gerät steht für volle Sicht der Gabeln, der Ladung und der Arbeitsumgebung und gewährleistet so höchste Sicherheit.



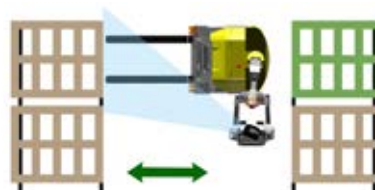
### Standardausstattung:

- Elektronische Lenkung
- AC Motor-Technologie
- Hinterradantrieb
- Patentierter Mehr-Stellungs-Deichselkopf

### Ohne Combi-CS



### Mit Combi-CS



Diese seitliche Position vermeidet das Zerquetsch- oder Einklemmrisiko und erlaubt den Einsatz in sehr schmalen Gangbreiten.

Internationale Antragsnummer PCT/EP2012/067238 Mehr-Stellungs-Deichselkopf

### überreicht von:

COMBILIFT ENTWICKELT SEINE PRODUKTE KONTINUIERLICH WEITER UND BEHÄLT SICH DAS RECHT VOR, TECHNISCHE EINZELHEITEN OHNE VORHERIGE ANKÜNDIGUNG ABZUÄNDERN. DIE TECHNISCHE DATEN UND/ODER MASSE KÖNNEN IN EINIGEN