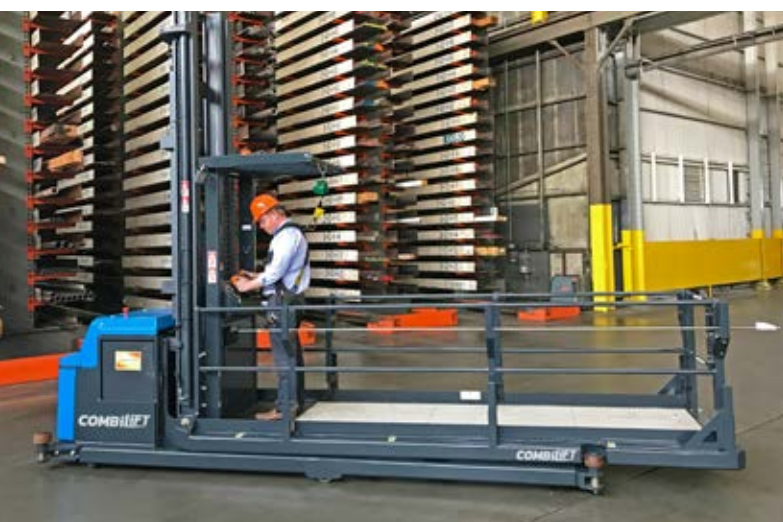


COMBi-OP ORDER PICKER

Das Combi-OP ist eine sichere, robuste Arbeitsplattform für die effiziente Bearbeitung mehrerer

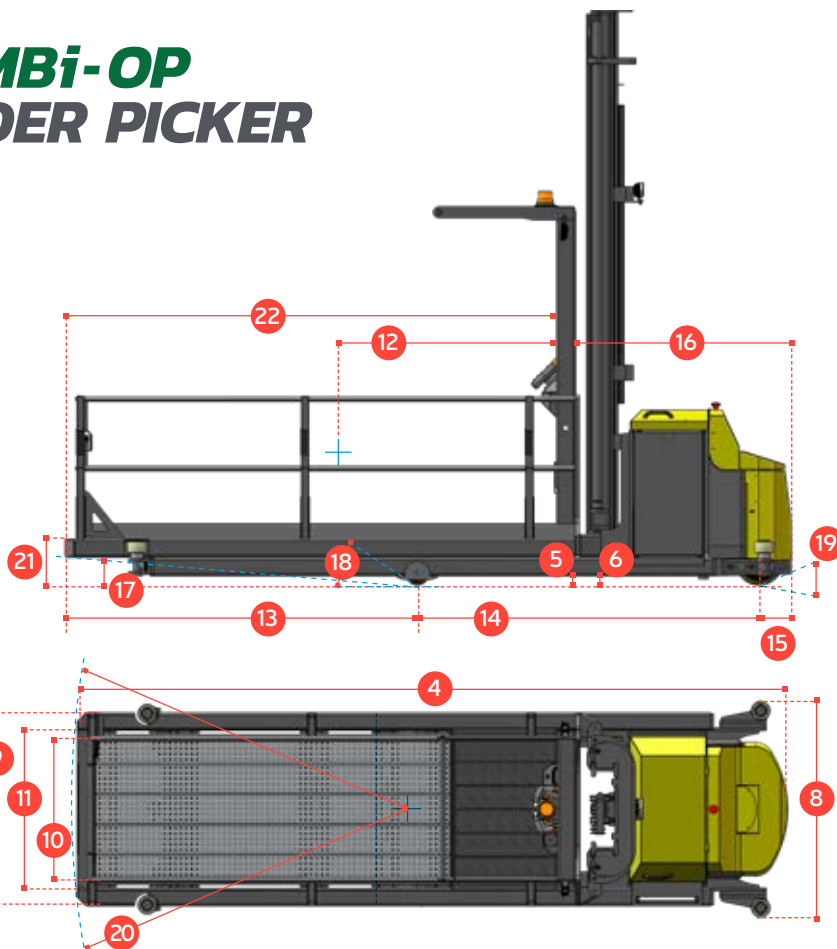
COMBiLiFT

LIFTING INNOVATION

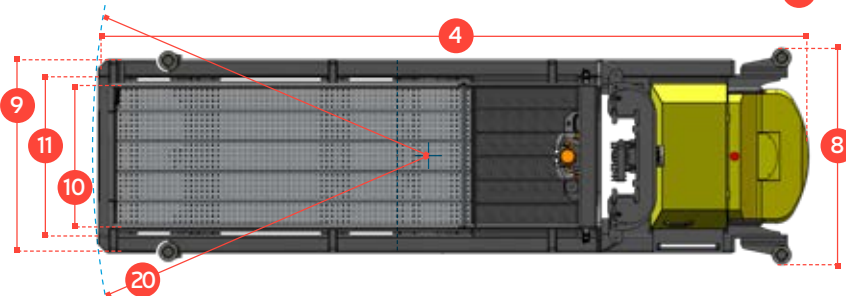


COMBI-OP ORDER PICKER

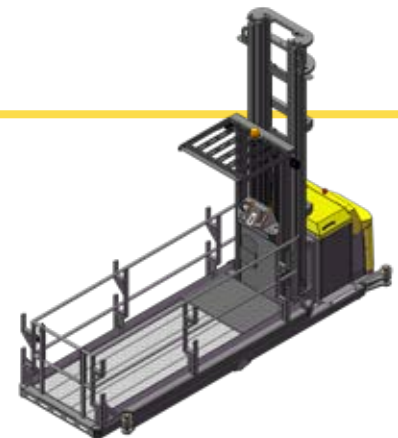
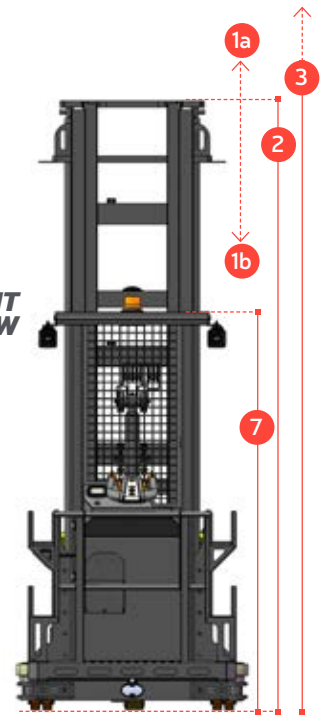
SIDE
VIEW



PLAN
VIEW



FRONT
VIEW



REF.	BESCHREIBUNG	STANDARD
1a	Standardhubhöhe	6000 mm
1b	Freihub	1270 mm
2	Bauhöhe	3760 mm
3	Max. Höhe (Mast Ausgefahren)	8500 mm
4	Gesamtbreite	4725 mm
5	Bodenfreiheit unter dem Mast	57 mm
6	Bodenfreiheit bis zur Achsmittle	57 mm
7	Höhe Schutzdach	2490 mm
8	Breite über Lenkrollen	1435 mm
9	Außenbreite Plattform	1285 mm
10	Innenbreite Plattform	902 mm
11	Spurbreite	1118 mm
12	Rahmeneinschnitt	1320 mm
13	Überhang vorne	2286 mm
14	Radstand	2210 mm
15	Überhang hinten	216 mm
16	Verlustmaß	1525 mm
17	Anfahrtwinkel max	1½°
18	Rampenwinkel max	6°
19	Abfahrtwinkel max	20°
20	Wenderadius	2795 mm
21	Plattformhöhe	305 mm
22	Plattformlänge	3188 mm
A	Tragkraft	500 kg
B	Eigengewicht	4036 kg
C	Maximale Geschwindigkeit	10 kph
D	Steigfähigkeit	2%
E	Antrieb	4 kw
F	AC Pumpmotor	5 kw
G	Batteriekapazität	48 V x 700 Ah
H	Vorderräder Vulkollan x 4	AD 6" / Breite 2"
I	Hinterrad mit Vollgummibereifung	AD 12" / Breite 5"
J	Standard Lackierung	Gelb & Grau

Features Include:

- Bedienschutzdach
- Multifunktionale Lenkung/
Funktionskontrolle
- Dual Speed Kontrolle
- Bedieneranzeige
- Lenkrollen
- AC Elektrolenkung
- AC Motortechnologie
- LED Work-lights

Distributed by:

COMBILIFT HAS A POLICY OF CONTINUOUS PRODUCT DEVELOPMENT AND RESERVES THE RIGHT TO ALTER SPECIFICATIONS WITHOUT PRIOR NOTICE. SPECIFICATIONS AND/OR DIMENSIONS MAY VARY FROM THOSE ILLUSTRATED IN SOME COUNTRIES.