

# COMBi-ST 3000-4000

Der multidirektionale  
Gabelstapler für das  
platzsparende, sichere und  
produktive Handling von langen  
und sperrigen Lasten.

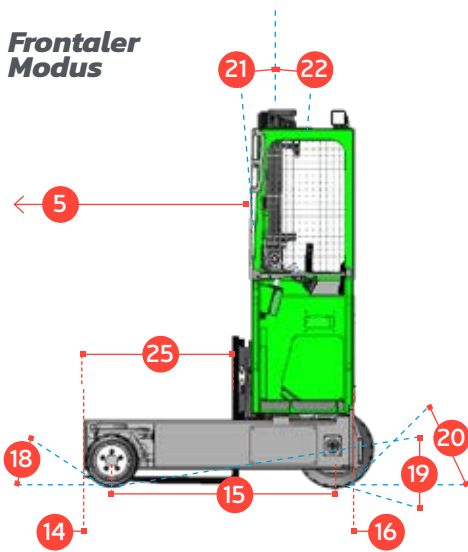
# COMBiLiFT

LIFTING INNOVATION

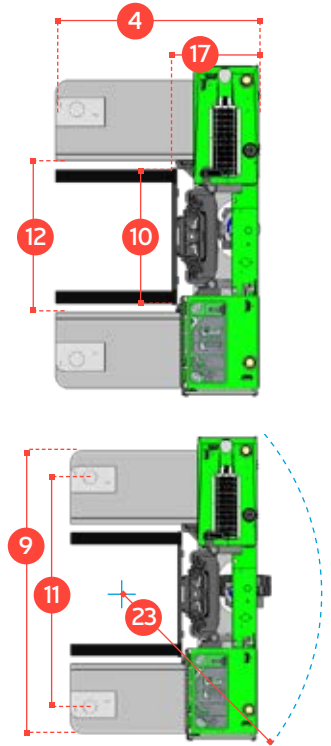
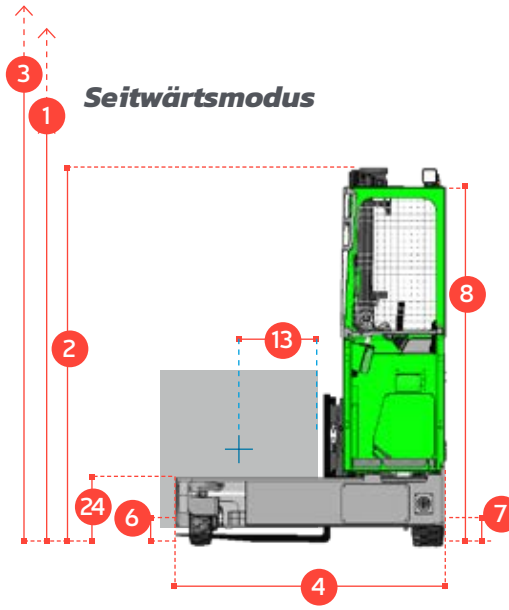


# COMBI-ST 3000-4000

## Frontaler Modus

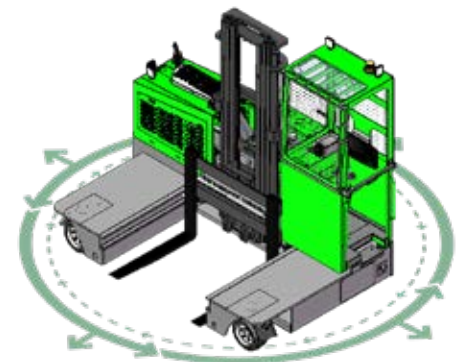


## Seitwärtsmodus



BESCHREIBUNG		C3000 ST	C4000 ST
1a	Hubhöhe	4040mm	
1b	Freihub	0mm	
2	Bauhöhe eingefahren	2830mm	3350mm
3	Bauhöhe ausgefahren	5185mm	
4	Breite	2000mm	2100mm
5	Mastvorschub	1300mm	
6	Bodenfreiheit unter Hubgerüst	230mm	
7	Bodenfreiheit Mitte Radstand	130mm	
8	Fahrerschutzdachhöhe	2660mm	
9	Gesamtlänge	3050mm	
10	Gabelträgerbreite	1350mm	
11	Spurbreite vorn	2470mm	
12	Breite zwischen den Radarmen	1500mm	
13	Lastschwerpunkt	600mm	
14	Überhang vorne	205mm	
15	Radstand	1660mm	1760mm
16	Überhang hinten	135mm	
17	Verlustmaß	800mm	900mm
18	Anfahrwinkel max.	45°	
19	Rampenwinkel max.	17°	
20	Anfahrwinkel max.	45°	
21	Mastneigung nach vorn	3°	
22	Mastneigung nach hinten	4°	
23	Wenderadius min.	2420mm	
24	Plattformhöhe	495mm	
25	Plattformbreite	1200mm	
26	Gesamtbreite	3200mm	
A	Tragfähigkeit	3000 kg	4000 kg
B	Eigengewicht	6000 kg	6550 kg
C	Fahrgeschwindigkeit max.	10 km/h	
D	Steigfähigkeit	10%	
E	Kubota V1505- T Diesel	32 kW	
F	3 ltr GM LPG	48 kW	
G	Gabelabschnitt	125mm x 50mm x 1200mm	150mm x 50mm x 1200mm
H	16 x 7 - 10.5 Bereifung vorne	AD 406mm / Breite 178mm	
I	23 x 10 - 12 Bereifung hinten	AD 580mm / Breite 240mm	
J	Standard Lackierung	Green & Grau	

## Multidirektional



## Standardausstattung:

- Gummigelagerte Rundumsichtkabine
- Mehrwegelenkung
- Ergonomisch angeordnete Bedienelemente
- Hydrostatischer 2-Rad-Antrieb
- Fahrtrichtungwechsel per Joystick
- AC Motor

## Überreicht von:

COMBILIFT ENTWICKELT SEINE PRODUKTE KONTINUIERLICH WEITER UND BEHÄLT SICH DAS RECHT VOR, TECHNISCHE EINZELHEITEN OHNE VORHERIGE ANKÜNDIGUNG ABZUÄNDERN. DIE TECHNISCHE DATEN UND/ODER MASSE KÖNNEN IN EINIGEN LÄNDERN VON DEN HIER GEZEIGTEN ABWEICHEN.

Europäische Patentnummer. 2167416; Brasilianische Patentnummer. P10811954-6; Australische Patentnummer. 2008253242