

COMBi-SL 4500-6000

Der 3-Rad-Seitenstapler für das platzsparende, sichere und produktive Handling von langen und sperrigen Lasten.

COMBiLiFT

LIFTING INNOVATION



Combi-SR: Hintere Kabine

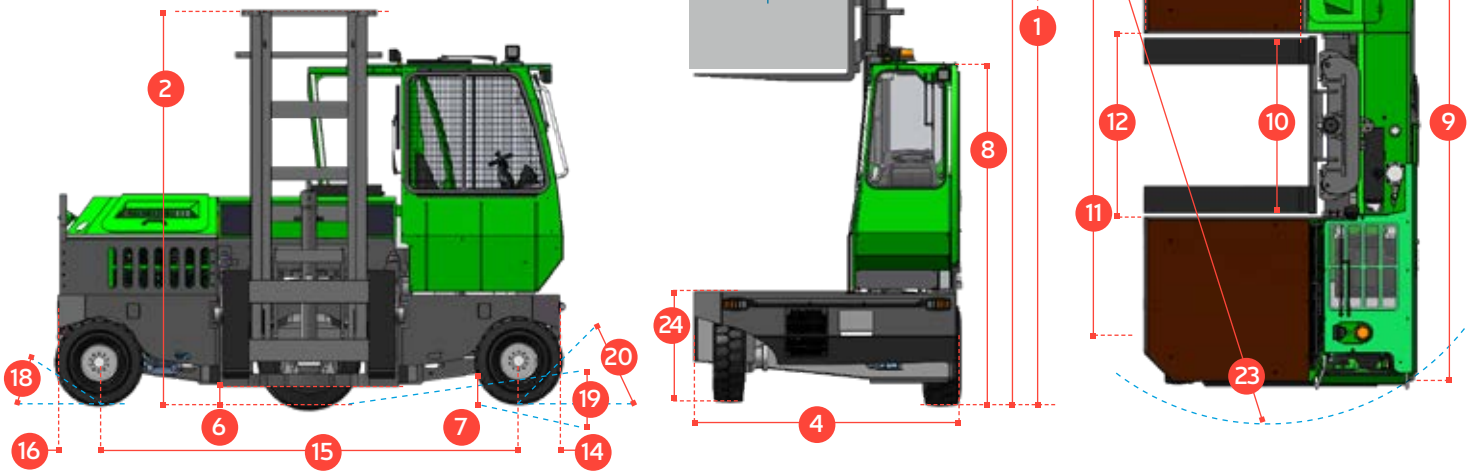


COMBI-SL 4500-6000

VORDERANSICHT

ÜBERSICHT

Seitenansicht



REF.	BESCHREIBUNG	4500 SL	5000 SL	6000 SL
1a	Standardhubhöhe		4040mm	
1b	Freihub		0mm	
2	Bauhöhe		3000mm	
3	Max. Höhe (Mast Ausgefahren)		5200mm	
4	Gesamtbreite	2050mm	2050mm	2250mm
5	Mastvorschub	1290mm	1290mm	1490mm
6	Bodenfreiheit unter dem Mast		300mm	
7	Bodenfreiheit bis zur Achsmittle		335mm	
8	Höhe Fahrerschutzdach ohne Lampen		2670mm	
9	Gesamtlänge		3900mm	
10	Gabelträgerlänge		1350mm	
11	Spurbreite		3258mm	
12	Rahmeneinschnitt		1400mm	
13	Lastschwerpunkt		600mm	
14	Überhang vorne		320mm	
15	Radstand		3260mm	
16	Überhang hinten		320mm	
17	Verlustmaß		850mm	
18	Anfahrtswinkel max		45°	
19	Rampenwinkel max		18°	
20	Abfahrtswinkel max		45°	
21	Mastneigung nach vorne		3°	
22	Mastneigung nach hinten		5°	
23	Min. Außenradius		2590mm	
24	Plattformhöhe (Optional 750mm)		850mm	
25	Plattformlänge	1200mm	1200mm	1400mm
A	Tragfähigkeit	4500 kg	5000 kg	6000 kg
B	Eigengewicht	9800 kg	9900 kg	10,200 kg
C	Geschwindigkeit	20 km/h		
D	Steigfähigkeit	15%		
E	Deutz TCD 3.6L / 4.3 ltr GM LPG	55 kW / 72 kW		
F	Fahrzeugelektrik	12 Volt		
G	Gabelquerschnitt Länge 50mm x 200mm	1200mm	1200mm	1400mm
H	27 x 10-12 Vorderreifen	AD 680mm / Breite 255mm		
I	355/65-15 Hinterreifen	AD 800mm / Breite 295mm		
J	Standard Lackierung	Grun & Grau		
K	Gefederter Sitz	KAB Model 116		

Standardausstattung:



Standardausstattung:

- Gummimontierte halboffene Kabine
- Multidirektionaler Betrieb
- 3 Rad hydrostatischer Antrieb
- Lastabhängige Lenkung
- 4-Wege-Hebel-Positionierung der Räder
- Hydraulikölkühler

Überreicht von:

COMBILIFT ENTWICKELT SEINE PRODUKTE KONTINUIERLICH WEITER UND BEHÄLT SICH DAS RECHT VOR, TECHNISCHE EINZELHEITEN OHNE VORHERIGE ANKÜNDIGUNG ABZUÄNDERN. DIE TECHNISCHE DATEN UND/ODER MASSE KÖNNEN IN EINIGEN LÄNDERN VON DEN HIER ZEIGTEN ABWEICHEN