

Modell 20MVL

SELBSTFAHRENDE SENKRECHTARBEITSBÜHNEN



WIRTSCHAFTLICHER

- Elektroantrieb für emissionsfreien und nahezu geräuschlosen Betrieb im Innenbereich.

MEHR PRODUKTIVITÄT

- Steigern Sie die Effizienz mithilfe des elektrischen Direktantriebs.

BESSERER ZUGANG

- Kompakte Abmessungen gewährleisten einen leichteren Zugang zu und innerhalb von beengten Räumen.

INTELLIGENTES DESIGN

- Herausragende Manövrierfähigkeit durch das Point & Go-Steuerungs- und Antriebssystem.

Standardmerkmale

- 0,66 m x 1,25 m (B x L) erweiterbare Plattform mit Schieberiegel-Einstieg
- Schnellwechsel-Plattformhalterungen
- Sicherheitsverriegelte Bedienelemente
- Point & Go® Vollproportionale Joystick-Einzelsteuerung für Fahrt und Lenkung
- Joystick-Bedienung der Fahr- und Hubfunktionen
- Hubsteuerung mit variabler Geschwindigkeit
- Lastüberwachungssystem
- Anschlüsse für Sicherheitsgeschirr
- 2 x Versiegelte 12 V, 100 A/h wartungsfreie AGM-Batterien
- Automatisches 5-Stunden-Batterieladegerät
- Bord-Diagnosegerät
- Energieeffiziente Batteriesteuerung
- Batterieentladeanzeige (am Arbeitskorb und an der Basis)
- Direkter, elektrischer Zweiradantrieb
- Hochleistungs-Planetengeräte
- Abriebfeste Reifen und Rollen
- Bremsentriegelung
- Vorbereitung für Wechselstromanschluss im Arbeitskorb
- Nicht markierende Bereifung

Zubehör und Optionen

- Wartungsarmer Mast aus eloxiertem Aluminium
- Locheinfahrerschutz
- Manuelles Absenken
- Neigungsalarm mit Warnleuchte
- Schlüsselbetätigter Hauptschalter
- Betriebsstundenzähler
- Transport-/Beförderungsösen
- Gabelstaplertaschen
- Hupe
- Gelbe Rundumleuchte
- 0,71 m x 1,22 m (B x L) Kommissionierplattform mit Vorder- und Seiteneinstieg
- Plattformerweiterung
- 0,56 m x 0,64 m (B x L) schmale Plattform mit Schieberiegel-Einstieg
- 0,69 m x 0,58 m (B x L) Plattform mit 0,69 m x 0,58 m Materialablage
- Programmierbarer 4-stelliger Sicherheitscode
- Öse für den Kranhaken
- 4 wartungsfreie 210Ah AGM Batterien
- Fahr-/Hubalarm
- Werkzeugablage (0,20 m x 0,46 m x 0,13 m)
- Leuchtstoffröhren-Behälter



Modell 20MVL

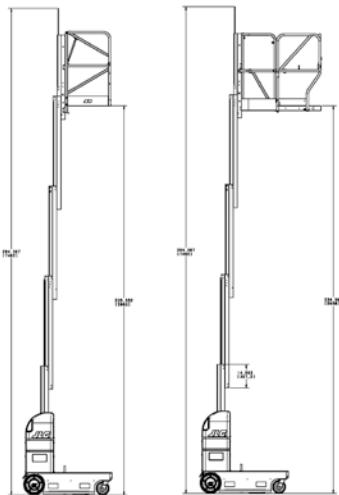
SELBSTFAHRENDE SENKRECHTARBEITSBÜHNEN

Leistung

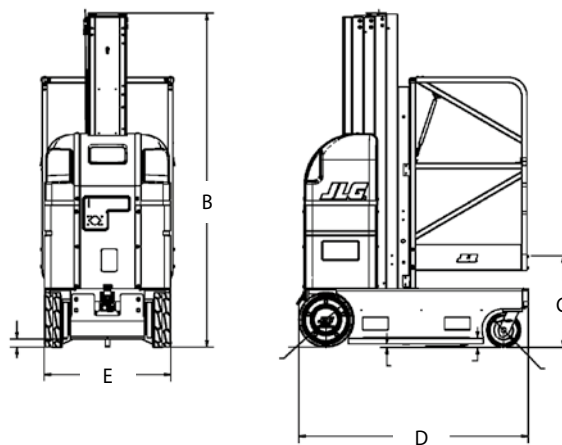
• Arbeitshöhe	7.98 m
• Maximale Fahrhöhe	5.98 m
• Höhe - eingefahren	1.98 m
• Plattform Einstiegshöhe	0.46 m
• Plattformkapazität	
Materialablage	45 kg
Kommissionierplattform	160 kg
• Plattformgröße	0.69 m x 0.58 m
• Materialablage (L x B)	0.69 m x 0.58 m
• Plattformgröße - Kommissionierplattform	0.71 m x 1.22 m
• Schmale Plattform	0.56 m x 0.64 m
• Fahrzeuglänge	
Ausschubplattform eingezogen	1.36 m
Kommissionierplattform	1.88 m
• Gewicht - alle übrigen Plattformen ¹	1,060 kg
• Gewicht - Ausschubplattform ¹	1,090 kg
• Gewicht - Kommissionierplattform ¹	1,110 kg
• Maximaler Bodendruck der Vorderräder	19.50 kg/cm ²
• Maximaler Bodendruck der Hinterräder	9.21 kg/cm ²
• Maximale Fahrgeschwindigkeit	
Plattform eingefahren	5.4 km/h
Plattform ausgefahren	0.8 km/h
• Wenderadius	Zero
• Steigfähigkeit	20%
• Bodenfreiheit	5 cm
• Raddurchmesser	
Hinter- und Lenkräder	32 cm x 10 cm
Vorderrollen	20 cm x 6 cm



Reichweiten



Abmessungen



WICHTIG

JLG führt kontinuierlich Forschung und Produktentwicklungen durch und behält sich Änderungen ohne vorherige Ankündigung vor. Alle Daten in diesem Dokument sind unverbindlich. Bestimmte Optionen oder länderspezifische Normen erhöhen das angegebene Gewicht. Die technischen Daten können zur Erfüllung länderspezifischer Normen oder durch Hinzufügen von optionalem Zubehör abweichen.

JLG Industries bemüht sich um eine stete Verbesserung seiner Produkte und behält sich Änderungen ohne vorherige Ankündigung vor.

JLG®

JLG Deutschland GmbH

Max-Planck-Straße 21
27721 Ritterhude-Ihlpohl (Bei Bremen)
Germany
Phone: +49 (0) 421 69 35 00
Fax: +49 (0) 421 69 35 035
Sales and Service Operation
www.jlg.com

**Eine Tochtergesellschaft
der Oshkosh Corporation**