

# Modell X26J PLUS

## KOMPAKTE RAUPENARBEITSBÜHNEN

### WIRTSCHAFTLICHER

- Minimale Emissionen und Lärmbelastung.

### MEHR PRODUKTIVITÄT

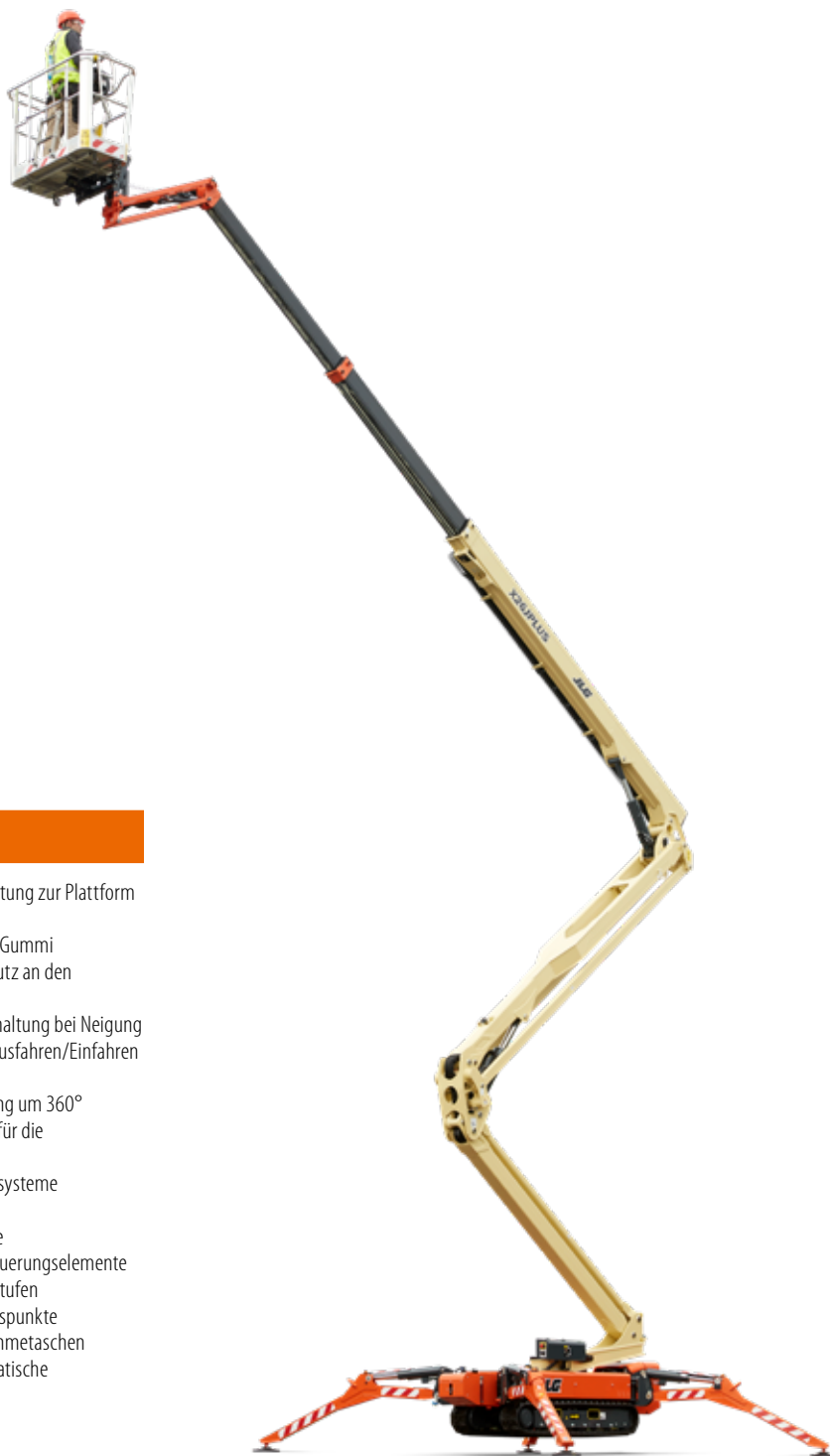
- Kurze Aufbauzeit durch automatische Nivellierstützen. Uneingeschränkte Tragfähigkeit des Korbes von 230 kg.

### BESSERER ZUGANG

- Durch Raupenantrieb leichte Manövrierbarkeit auf empfindlichem und schwierigem Untergrund.

### INTELLIGENTES DESIGN

- Geringes Gewicht für einfachen Transport und Einsatz in lastbeschränkten Bereichen.



### Standardmerkmale

- 0,69 m x 1,34 m Aluminium Plattform für zwei Personen
- Hintereinstieg mit Schieberiegel
- Fußschalter
- Vollproportionale Steuerung
- Korbarm mit vertikalem Arbeitsbereich
- Strombetriebener Plattformrotor (124°)
- Fernsteuerung (über Kabel zur Plattform)
- Vollständige Fernsteuerung der Fahr- und Stützenfunktionen
- Mehrsprachiges LCD-Display an der Plattformkonsole
- Positionssensor und Verriegelung für die Plattformkonsole
- Arbeitsbereich-Managementsystem mit Lasterkennung
- Einfacher und schneller Ab- und Anbau des Arbeitskorbes
- Wechselstromkabel zur Plattform
- 6,5-mm-Luftleitung zur Plattform
- 12,6-mm-Wasserleitung zur Plattform
- Motorschutz
- Stützfußpolster aus Gummi
- Zylinderstangenschutz an den Stützfüßen
- Automatische Abschaltung bei Neigung
- Strombetriebenes Ausfahren/Einfahren der Raupenkettens
- Nicht Endlos-Drehung um 360°
- Zentrierungssensor für die Grundstellung
- Drei Notfall-Absenksysteme
- Elektrohydraulische Steuerungselemente
- Vollhydraulische Steuerungselemente
- Getriebe mit 2 Fahrstufen
- Hebe-/Verankerungspunkte
- Gabelstapler-Aufnahmetaschen
- Unterstützte automatische Stabilisierung

### Technische Daten

- |                                      |  |
|--------------------------------------|--|
| Stromquelle                          |  |
| • Wechselstrommotor                  | 230V, 50 Hz, 2,2 kW  |
| • Dieselmotor Kubota D902            | 16,1 kW  |
| • Füllmenge des Hydraulikölbehälters | 60 l   |
| Raupenkettens                        |  |
| • Standard                           | 2,10 m x 0,23 m x 0,38 m abriebfeste Raupenkettens mit hohem Querschnitt aus Gummi |

### Zubehör & Optionen

- 100 Ah 83 V Lithium-Ionen-Akku mit Schnellladesystem
- 110 V, 50 Hz einphasiges Stromversorgungssystem
- 2,10 m x 0,23 m x 0,38 m Raupenkettens aus schwarzem Gummi mit hohem Querschnitt
- 0,60 m x 0,78 m Aluminium Plattform für eine Person
- Sonderlackierung

Hinweis: Einige Optionen erhöhen möglicherweise die Vorlaufzeit und einige Optionen sind möglicherweise nicht in Kombination erhältlich.

# Modell X26J PLUS

## KOMPAKTE RAUPENARBEITSBÜHNEN

### Leistung

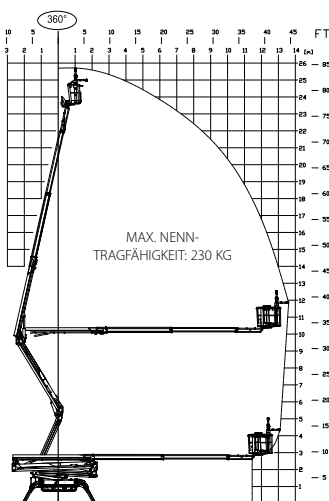
- Arbeitshöhe 25,60 m
- Arbeitsreichweite (Standard-Plattform) 13,75 m
- Plattformtragfähigkeit /230 kg
- Knickpunkthöhe 10,1 m
- Schwenken (nicht Endlos-Drehung) 360°
- Korbarm – Gesamtlänge 1,68 m
- Korbarm – vertikaler Arbeitsbereich: (+/-) 89° (+0/-89°)
- Plattformgröße (Standard für zwei Personen) 0,69 m x 1,34 m
- Plattformgröße (schmal für eine Person) 0,60 m x 0,78 m
- Breite (eingefahren, mit Standard-Plattform für zwei Personen) 1,34 m
- Abmessungen:
  - A. Breite (eingefahren, ohne Plattform) 0,99 m
  - B. Höhe (eingefahren, auf Raupenkettten) 1,99 m
  - C<sup>1</sup>. Länge (eingefahren, auf Raupenkettten) 6,35 m
  - C<sup>2</sup>. Länge (eingefahren, auf Raupenkettten) ohne Korb 5,98 m
  - D. Stützfuß-Aufstandsfläche
    - D1. Breit 4,01 m x 3,98 m
    - D2. Schmal 5,4 m x 2,5 m
- Maschinengewicht (mit Standard-Plattform) <sup>1/2</sup> 4.365 kg
- Steigfähigkeit 28,7 %
- Maximale Steigung 16°
- Max. Böschungswinkel vorne 22° / hinten 26°
- Breite des Unterwagens (ein-/ausgefahren) 0,99 m / 1,49 m
- Max. Bodendruck (auf Stützfüßen) 4,51 kg/cm<sup>2</sup>
- Max. Fahrgeschwindigkeit (einstufig m/c) Benzin 1,1 km/h
- Korbdrrehung 124° (+/-62°)



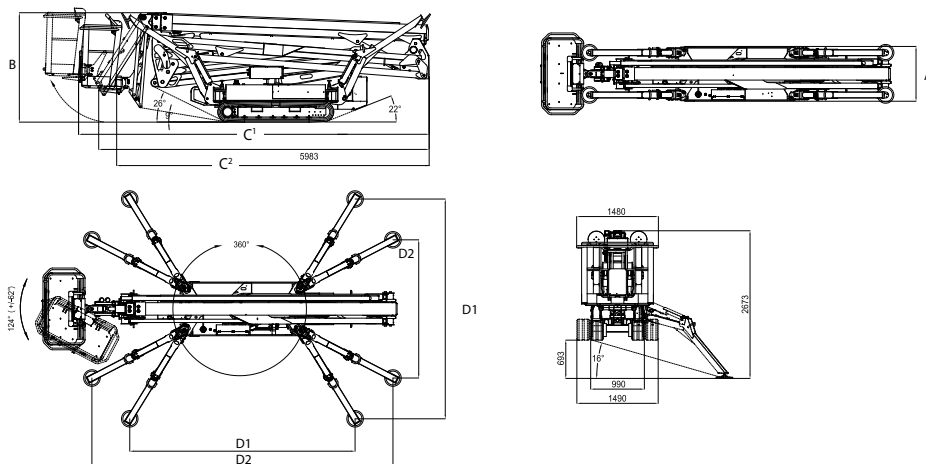
<sup>1</sup> Maschinengewicht (mit Standard-Plattform) Lithium-Ionen: 4.384 kg

<sup>2</sup> Durch bestimmte Optionen oder länderspezifische Standards können sich das Gewicht und/oder die Abmessungen erhöhen.

### Reichweitendiagramm



### Abmessungen



### WICHTIG

JLG führt kontinuierlich Forschung und Produktentwicklungen durch und behält sich Änderungen ohne vorherige Ankündigung vor. Alle Daten in diesem Dokument sind unverbindlich. Bestimmte Optionen oder länderspezifische Normen erhöhen das angegebene Gewicht. Die technischen Daten können zur Erfüllung länderspezifischer Normen oder durch Hinzufügen von optionalem Zubehör abweichen.

Verwenden Sie ausschließlich von JLG genehmigte Anbaugeräte mit geeignetem Lademaschinenmodell / Lastkapazitätstabellen für Anbaugeräte sind in der Fahrerkabine einsehbar.

Aufgrund von ständigen Produktverbesserungen behält sich JLG Industries das Recht vor, Änderungen der technischen Daten und/oder der Ausrüstung ohne vorherige Ankündigung vorzunehmen.



### JLG Deutschland GmbH

Max-Planck-Straße 21  
27721 Ritterhude/Idlhohl (Bei Bremen)  
Deutschland  
Phone: +49 (0) 421 693 500  
[www.jlg.com](http://www.jlg.com)

Eine Tochtergesellschaft der  
Oshkosh Corporation