



**STARKE PARTNER.
ROBUSTE STAPLER."**



SCHWERLASTGABELSTAPLER

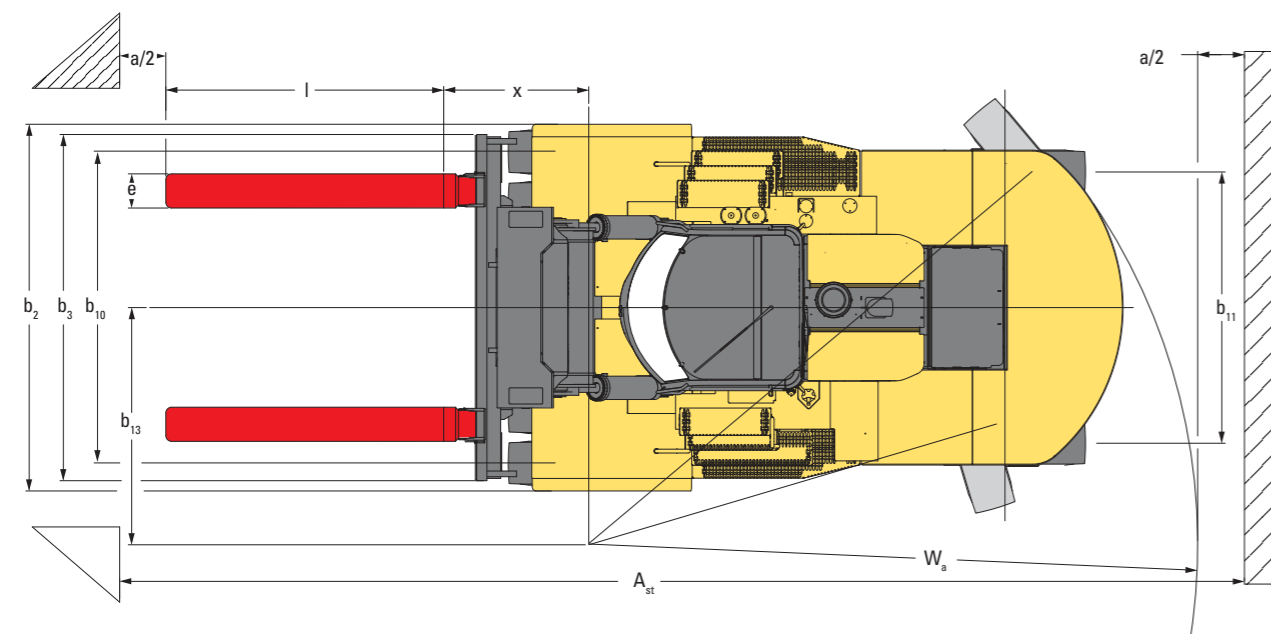
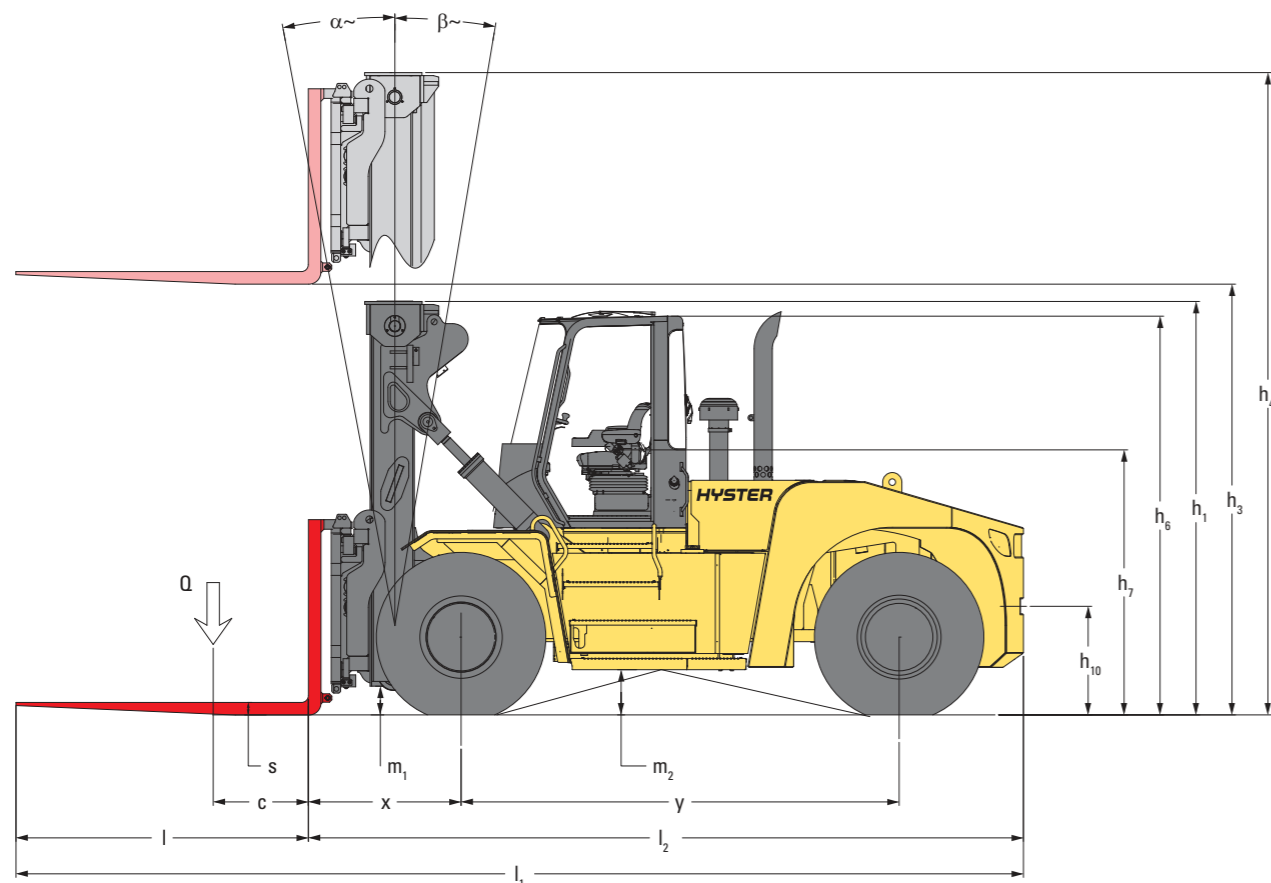
H25XMS-9, H30XMS-9, H32XMS-9
25.000 – 32.000 kg bei 900 mm

H25XM-12, H28XM-12, H30XM-12, H32XM-12
25.000 – 32.000 kg bei 1.200 mm



STAPLERABMESSUNGEN

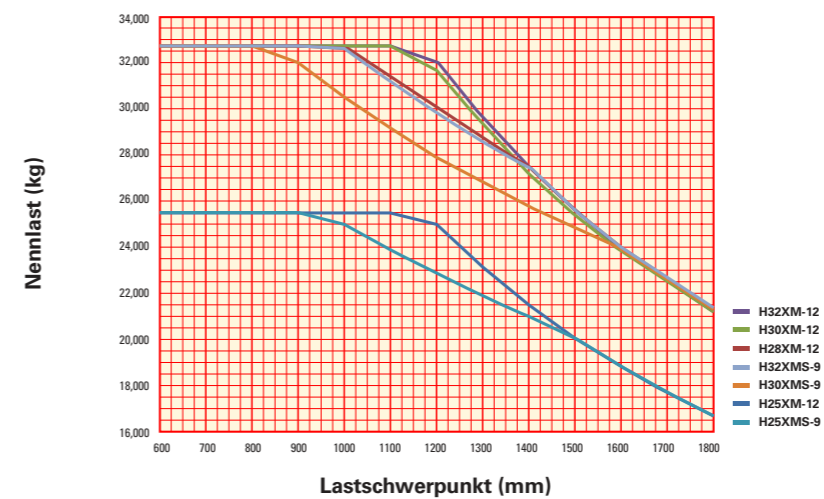
GABELSTAPLER



- = Schwerpunkt des Staplers ohne Last
- $A_{ST} = W_8 + x + l_6 + a$ (IF $b_{12}/2 < b_{13}$)
- $A_{ST} = W_8 + (l_6 - x)^2 + (b_{12} - b_{13})^2 + a$ (IF $b_{12}/2 > b_{13}$)
- a = Minimaler Sicherheitsabstand = 10 % von A_{ST}
(VDI-Standard = 200 mm; BITA-Empfehlung = 300 mm)
- l_6 = Länge der Last
- b_{12} = Breite der Last

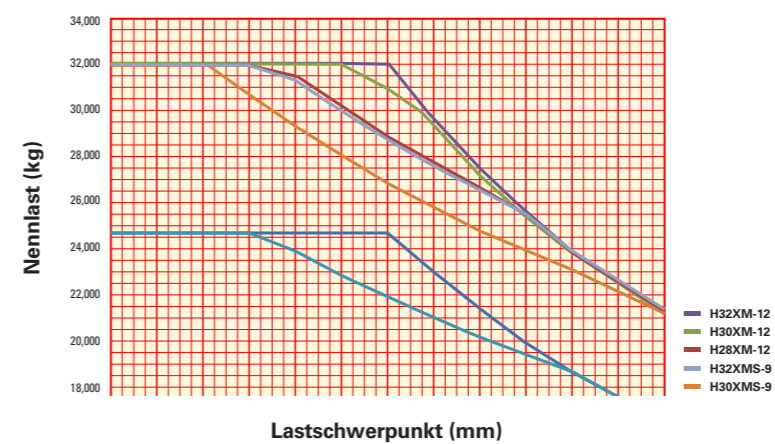
ANGABEN ZUR TRAGFÄHIGKEIT

WELLENGEFÜHRTER STANDARDGABELTRÄGER



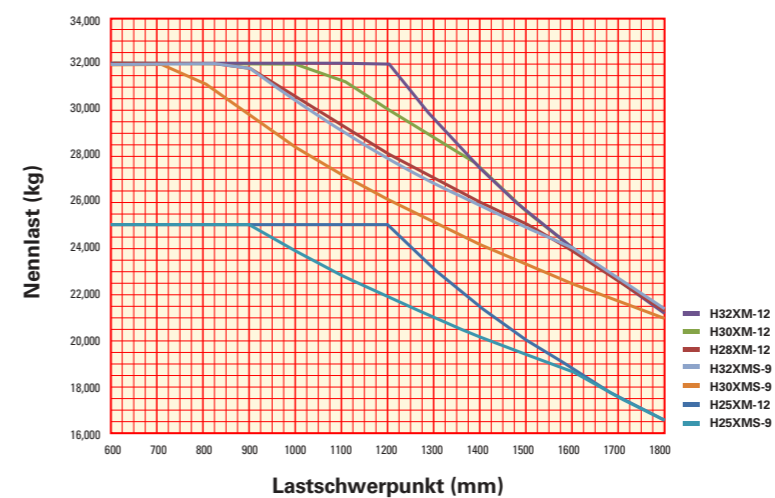
Lastschwerpunkt: Abstand vom Gabelrücken zum Schwerpunkt der Last.
Nennlast: Basierend auf Zweifach-Hubgerüst ohne Freihub mit 6.095 mm Hub für wellengeführten Gabelträger mit Gabelabmessungen 105 x 280 x 2.440 bei den Modellen H25XM und Gabelabmessungen 105 x 300 x 2.440 bei den Modellen H28-32XM.

WELLENGEFÜHRTER SEITENSCHUBGABELTRÄGER



Lastschwerpunkt: Abstand vom Gabelrücken zum Schwerpunkt der Last.
Nennlast: Basierend auf Zweifach-Hubgerüst ohne Freihub mit 6.095 mm Hub für wellengeführten Seitenschubgabelträger mit Gabelabmessungen 105 x 280 x 2.440 bei den Modellen H25XM und Gabelabmessungen 105 x 300 x 2.440 bei den Modellen H28-32XM.

DF-SS & FP-GABELTRÄGER



Lastschwerpunkt: Abstand vom Gabelrücken zum Schwerpunkt der Last.
Nennlast: Basierend auf Zweifach-Hubgerüst ohne Freihub mit 6.095 mm Hub für DF-SS & FP-Gabelträger mit Gabelabmessungen 105 x 280 x 2.440 bei den Modellen H25XM und Gabelabmessungen 105 x 300 x 2.440 bei den Modellen H28-32XM.

AUSRÜSTUNG UND GEWICHT GABELSTAPLER:

- Die Gewichtsangaben (Zeile 2.1) basieren auf folgender Ausstattung: Komplettstapler mit Luftbereifung, Gabelunterkante: 4.265 mm (Gabeloberkante: 4.370 mm), Zweifach-„Vista“-Hubgerüst, Doppelfunktionsgabelträger mit Seitenschub und Gabelzinkenverstellung sowie Gabelzinken mit Hakenaufhängung (Länge: 2.440 mm).

ANMERKUNGEN:

Die technischen Daten werden durch den Zustand des Fahrzeugs, dessen Ausstattung und die Art und Bedingungen des Betriebs beeinflusst. Sprechen Sie vor dem Kauf Ihres Hyster Gabelstaplers mit Ihrem Händler über die beabsichtigte Verwendung.

- Ohne Last mit neuen Reifen
- ¶ Unterkannte Gabeln
- Gefederter Sitz in belasteter Position
- ≡ Länge ohne Gabelträger/Spreaders
- ‡ Gabelzinken in alternativer Position
- ⊙ Abstand Staplermitte bis Mitte innerer Wenderadius
- * bei 1,6 km/h
- ✱ im Stillstand
- † Die Steigfähigkeit wird angegeben, um einen Vergleich der Antriebsleistung zu ermöglichen, ist jedoch nicht der tatsächliche Wert für den Einsatz des Gabelstaplers. Ist ein Betrieb an Steigungen vorgesehen, halten Sie sich bitte an die Angaben in der Bedienungsanleitung.
- * Auf Grundlage der in EN12053 angegebenen Gewichtswerte und entsprechend den Testzyklen gemessen.

HINWEIS:

Vorsicht beim Transport angehobener Lasten: Bei angehobenem Gabelträger und/oder angehobener Last reduziert sich die Stabilität des Staplers. Bei angehobener Last sollte die Hubgerüsteinigung vorsichtig bzw. nur minimal in die jeweilige Richtung betätigt werden. Fahrer müssen geschult sein und die Anweisungen in der Bedienungsanleitung gelesen und verstanden haben sowie einhalten. Alle Werte sind Nennwerte und unterliegen bestimmten Toleranzen. Nähere Informationen sind vom Hersteller erhältlich. Hyster Produkte können ohne Vorankündigung verändert werden. Die abgebildeten Stapler verfügen möglicherweise über Sonderausstattungen. Die Werte können je nach Konfigurationsalternativen variieren.

CE **Sicherheit:** Dieser Stapler entspricht den derzeit gültigen EU-Bestimmungen.

ANGABEN ZU HUBGERÜST UND TRAGFÄHIGKEIT

Einfach-Hubgerüst	Hubhöhe h_1 (mm)	Höhe abgesenkt h_2 (mm)	Höhe Freihub h_3 (mm)	Höhe ausgefahren h_4 (mm)	Integrierter Coil-Dorn Träger mit +/-250 mm Seitenschub		Wellengeführte Aufhängung des Coil-Dorns	
					Tragfähigkeit bei 1.200 mm Lastschwerpunkt (kg)	Hubgerüstneigung vorw./rückw. (Grad)	Tragfähigkeit bei 1.200 mm Lastschwerpunkt (kg)	Hubgerüstneigung vorw./rückw. (Grad)
H25XMS-9	2.745	5.169	2.745	5.169	30.000	6/10	25.000	6/10
H25XM-12	2.745	5.169	2.745	5.169	30.000	6/10	25.000	6/10
H28XM-12	2.745	5.265	2.745	5.265	36.000	6/10	32.000	6/10
H30XMS-9	2.745	5.265	2.745	5.265	36.000	6/10	32.000	6/10
H32XMS-9	2.745	5.265	2.745	5.265	36.000	6/10	32.000	6/10
H32XM-12	2.745	5.265	2.745	5.265	36.000	6/10	32.000	6/10

H25XMS-9 – TRAGFÄHIGKEIT BEI 900 MM UND 1.200 MM

Hubgerüst	Hubhöhe h_1 (mm)	Höhe abgesenkt h_2 (mm)	Höhe Freihub h_3 (mm)	Höhe ausgefahren h_4 (mm)	Doppelfunktionsgabelträger mit Seitenschub und Gabelzinkenverstellung ohne „Nullabstand“-Gabelzinkenverstellung			Doppelfunktionsgabelträger mit Seitenschub und Gabelzinkenverstellung mit „Nullabstand“-Gabelzinkenverstellung		
					Tragfähigkeit bei 900 mm Lastschwerpunkt (kg)	Hubgerüstneigung vorw./rückw. (Grad)	Tragfähigkeit bei 1.200 mm Lastschwerpunkt (kg)	Tragfähigkeit bei 900 mm Lastschwerpunkt (kg)	Hubgerüstneigung vorw./rückw. (Grad)	Tragfähigkeit bei 1.200 mm Lastschwerpunkt (kg)
Zweifach-Hubgerüst ohne Freihub	3.155	3.491	0	5.016	25.000	6/10	22.700	25.000	6/10	22.700
	3.760	3.794	0	5.621	25.000	6/10	22.640	25.000	6/10	22.640
	4.370	4.099	0	6.231	25.000	6/10	22.600	25.000	6/10	22.600
	4.980	4.404	0	6.841	25.000	6/10	22.540	25.000	6/10	22.540
	6.200	5.014	0	8.061	25.000	6/10	22.400	25.000	6/10	22.400
	9.250	6.539	0	11.111	23.720	6/6	21.000	20.520	6/6	21.000

H25XMS-12 – TRAGFÄHIGKEIT BEI 1.200 MM

Hubgerüst	Hubhöhe h_1 (mm)	abgesenkt Höhe h_2 (mm)	Höhe Freihub h_3 (mm)	Höhe ausgefahren h_4 (mm)	Doppelfunktionsgabelträger mit Seitenschub und Gabelzinkenverstellung ohne „Nullabstand“-Gabelzinkenverstellung			Doppelfunktionsgabelträger mit Seitenschub und Gabelzinkenverstellung mit „Nullabstand“-Gabelzinkenverstellung		
					Tragfähigkeit bei 900 mm Lastschwerpunkt (kg)	Hubgerüstneigung vorw./rückw. (Grad)	Tragfähigkeit bei 1.200 mm Lastschwerpunkt (kg)	Tragfähigkeit bei 900 mm Lastschwerpunkt (kg)	Hubgerüstneigung vorw./rückw. (Grad)	Tragfähigkeit bei 1.200 mm Lastschwerpunkt (kg)
Zweifach-Hubgerüst ohne Freihub	3.155	3.491	0	5.016	-	6/10	25.000	-	6/10	25.000
	3.760	3.794	0	5.621	-	6/10	25.000	-	6/10	25.000
	4.370	4.099	0	6.231	-	6/10	25.000	-	6/10	25.000
	4.980	4.404	0	6.841	-	6/10	25.000	-	6/10	25.000
	6.200	5.014	0	8.061	-	6/10	25.000	-	6/10	25.000
	9.250	6.539	0	11.111	-	6/6	23.720	-	6/6	20.300

H28XM-12 – TRAGFÄHIGKEIT BEI 900 MM UND 1.200 MM

Hubgerüst	Hubhöhe h_1 (mm)	Höhe abgesenkt h_2 (mm)	Höhe Freihub h_3 (mm)	Höhe ausgefahren h_4 (mm)	Doppelfunktionsgabelträger mit Seitenschub und Gabelzinkenverstellung ohne „Nullabstand“-Gabelzinkenverstellung			Doppelfunktionsgabelträger mit Seitenschub und Gabelzinkenverstellung mit „Nullabstand“-Gabelzinkenverstellung		
					Tragfähigkeit bei 900 mm Lastschwerpunkt (kg)	Hubgerüstneigung vorw./rückw. (Grad)	Tragfähigkeit bei 1.200 mm Lastschwerpunkt (kg)	Tragfähigkeit bei 900 mm Lastschwerpunkt (kg)	Hubgerüstneigung vorw./rückw. (Grad)	Tragfähigkeit bei 1.200 mm Lastschwerpunkt (kg)
Zweifach-Hubgerüst ohne Freihub	2.850	3.464	0	4.836	31.860	6/10	28.000	31.860	6/10	28.000
	3.155	3.616	0	5.141	31.860	6/10	28.000	31.860	6/10	28.000
	3.760	3.919	0	5.746	31.860	6/10	28.000	31.860	6/10	28.000
	4.370	4.224	0	6.356	31.860	6/10	28.000	31.860	6/10	28.000
	6.200	5.139	0	8.186	31.860	6/10	28.000	31.860	6/10	28.000
	6.810	5.444	0	8.716	31.700	6/10	27.860	31.700	6/10	27.860
	9.250	7.174	0	11.746	30.920	6/6	27.180	30.920	6/6	27.180
	9.860	7.479	0	12.356	30.600	6/6	26.900	29.660	6/6	26.900

ANGABEN ZU HUBGERÜST UND TRAGFÄHIGKEIT

H30XM-9 – TRAGFÄHIGKEIT BEI 900 MM UND 1.200 MM

Hubgerüst	Hubhöhe h_1 (mm)	Höhe abgesenkt h_2 (mm)	Höhe Freihub h_3 (mm)	Höhe ausgefahren h_4 (mm)	Doppelfunktionsgabelträger mit Seitenschub und Gabelzinkenverstellung ohne „Nullabstand“-Gabelzinkenverstellung			Doppelfunktionsgabelträger mit Seitenschub und Gabelzinkenverstellung mit „Nullabstand“-Gabelzinkenverstellung		
					Tragfähigkeit bei 900 mm Lastschwerpunkt (kg)	Hubgerüstneigung vorw./rückw. (Grad)	Tragfähigkeit bei 1.200 mm Lastschwerpunkt (kg)	Tragfähigkeit bei 900 mm Lastschwerpunkt (kg)	Hubgerüstneigung vorw./rückw. (Grad)	Tragfähigkeit bei 1.200 mm Lastschwerpunkt (kg)
Zweifach-Hubgerüst ohne Freihub	2.850	3.464	0	4.836	30.000	6/10	27.000	30.000	6/10	27.000
	3.155	3.616	0	5.141	30.000	6/10	27.000	30.000	6/10	27.000
	3.760	3.919	0	5.746	30.000	6/10	26.940	30.000	6/10	26.940
	4.370	4.224	0	6.356	30.000	6/10	26.880	30.000	6/10	26.880
	6.200	5.139	0	8.186	30.000	6/10	26.620	30.000	6/10	26.620
	6.810	5.444	0	8.716	29.840	6/10	26.420	29.840	6/10	26.420
	9.250	7.174	0	11.746	28.880	6/6	25.360	28.880	6/6	25.360
	9.860	7.479	0	12.356	28.580	6/6	25.120	28.580	6/6	25.120

H30XM-12 – TRAGFÄHIGKEIT BEI 900 MM UND 1.200 MM

Hubgerüst	Hubhöhe h_1 (mm)	abgesenkt Höhe h_2 (mm)	Höhe Freihub h_3 (mm)	Höhe ausgefahren h_4 (mm)	Doppelfunktionsgabelträger mit Seitenschub und Gabelzinkenverstellung ohne „Nullabstand“-Gabelzinkenverstellung			Doppelfunktionsgabelträger mit Seitenschub und Gabelzinkenverstellung mit „Nullabstand“-Gabelzinkenverstellung		
					Tragfähigkeit bei 900 mm Lastschwerpunkt (kg)	Hubgerüstneigung vorw./rückw. (Grad)	Tragfähigkeit bei 1.200 mm Lastschwerpunkt (kg)	Tragfähigkeit bei 900 mm Lastschwerpunkt (kg)	Hubgerüstneigung vorw./rückw. (Grad)	Tragfähigkeit bei 1.200 mm Lastschwerpunkt (kg)
Zweifach-Hubgerüst ohne Freihub	2.850	3.464	0	4.836	32.000	6/10	30.000	32.000	6/10	30.000
	3.155	3.616	0	5.141	32.000	6/10	30.000	32.000	6/10	30.000
	3.760	3.919	0	5.746	32.000	6/10	30.000	32.000	6/10	30.000
	4.370	4.224	0	6.356	32.000	6/10	30.000	32.000	6/10	30.000
	6.200	5.139	0	8.186	32.000	6/10	30.000	32.000	6/10	30.000
	6.810	5.444	0	8.716	31.840	6/10	29.840	31.840	6/10	29.840
	9.250	7.174	0	11.746	31.100	6/6	29.000	31.100	6/6	29.000
	9.860	7.479	0	12.356	30.880	6/6	29.680	29.840	6/6	28.720

H32XM-9 – TRAGFÄHIGKEIT BEI 900 MM UND 1.200 MM

Hubgerüst	Hubhöhe h_1 (mm)	abgesenkt Höhe h_2 (mm)	Höhe Freihub h_3 (mm)	Höhe ausgefahren h_4 (mm)	Doppelfunktionsgabelträger mit Seitenschub und Gabelzinkenverstellung ohne „Nullabstand“-Gabelzinkenverstellung			Doppelfunktionsgabelträger mit Seitenschub und Gabelzinkenverstellung mit „Nullabstand“-Gabelzinkenverstellung		
					Tragfähigkeit bei 900 mm Lastschwerpunkt (kg)	Hubgerüstneigung vorw./rückw. (Grad)	Tragfähigkeit bei 1.200 mm Lastschwerpunkt (kg)	Tragfähigkeit bei 900 mm Lastschwerpunkt (kg)	Hubgerüstneigung vorw./rückw. (Grad)	Tragfähigkeit bei 1.200 mm Lastschwerpunkt (kg)
Zweifach-Hubgerüst ohne Freihub	2.850	3.464	0	4.836	32.000	6/10	28.680	32.000	6/10	28.680
	3.155	3.616	0	5.141	32.000	6/10	28.640	32.000	6/10	28.640
	3.760	3.919	0	5.746	32.000	6/10	28.560	32.000	6/10	28.560
	4.370	4.224	0	6.356	32.000	6/10	28.500	32.000	6/10	28.500
	6.200	5.139	0	8.186	32.000	6/10	28.240	32.000	6/10	28.240
	6.810	5.444	0	8.716	31.840	6/10	28.040	31.840	6/10	28.040
	9.250	7.174	0	11.746	30.020	6/6	26.360	30.020	6/6	26.360
	9.860	7.479	0	12.356	29.420	6/6	26.160	29.420	6/6	26.120

H32XM-12 – TRAGFÄHIGKEIT BEI 900 MM UND 1.200 MM

Hubgerüst	Hubhöhe h_1 (mm)	Höhe abgesenkt h_2 (mm)	Höhe Freihub h_3 (mm)	Höhe ausgefahren h_4 (mm)	Doppelfunktionsgabelträger mit Seitenschub und Gabelzinkenverstellung ohne „Nullabstand“-Gabelzinkenverstellung			Doppelfunktionsgabelträger mit Seitenschub und Gabelzinkenverstellung mit „Nullabstand“-Gabelzinkenverstellung		
					Tragfähigkeit bei 900 mm Lastschwerpunkt (kg)	Hubgerüstneigung vorw./rückw. (Grad)	Tragfähigkeit bei 1.200 mm Lastschwerpunkt (kg)	Tragfähigkeit bei 900 mm Lastschwerpunkt (kg)	Hubgerüstneigung vorw./rückw. (Grad)	Tragfähigkeit bei 1.200 mm Lastschwerpunkt (kg)
Zweifach-Hubgerüst ohne Freihub	2.850	3.464	0	4.836	-	6/10	32.000	-	6/10	32.000
	3.155	3.616	0	5.141	-	6/10	32.000	-	6/10	32.000
	3.760	3.919	0	5.746	-	6/10	32.000	-	6/10	32.000
	4.370	4.224	0	6.356	-	6/10	32.000	-	6/10	32.000
	6.200	5.139	0	8.186	-	6/10	32.000	-	6/10	32.000
	6.810	5.444	0	8.716	-	6/10	32.000	-	6/10	32.000
	9.250	7.174	0	11.746	-	6/6	31.020	-	6/6	31.020
	9.860	7.479	0	12.356	-	6/6	30.720	-	6/6	29.820

ANMERKUNGEN

GABELSTAPLER

Die Tragfähigkeiten gelten für Komplettstapler mit Luftbereifung, Zweifach-„Vista“-Hubgerüst mit Hubhöhe gemäß Angaben, Doppelfunktionsgabelträger mit Seitenschub und Gabelzinkenverstellung sowie Gabelzinken mit Hakenaufnahme für schnellen Wechsel (Länge: 2.440 mm).

- ◆ Der Einsatz von Gabelträgern mit „Nullabstand“-Gabelzinkenverstellung in Kombination mit Hubhöhen über 6.200 mm wird abgeraten.

ANMERKUNGEN

GABELSTAPLER

Die Tragfähigkeiten gelten für Komplettstapler mit Luftbereifung, Zweifach-„Vista“-Hubgerüst mit Hubhöhe gemäß Angaben, Doppelfunktionsgabelträger mit Seitenschub und Gabelzinkenverstellung sowie Gabelzinken mit Hakenaufnahme für den schnellen Wechsel (Länge: 2.440 mm).

- ◆ Der Einsatz von Gabelträgern mit „Nullabstand“-Gabelzinkenverstellung in Kombination mit Hubhöhen über 6.200 mm wird abgeraten.

ANTRIEBSSTRANG

BENENNUNG	1.1	Hersteller (Kurzbezeichnung)
	1.2	Typzeichen des Herstellers
	1.3	Antrieb Elektro, Diesel, Benzin, Treibgas, Netzelektro

STROMVERSORGUNG	7.1	Motorhersteller/Typ	
	7.2	Motorleistung nach DIN ISO 1585	kW/min ⁻¹
	7.2.1	Max. Motorleistung nach DIN ISO 1585	kW/min ⁻¹
	7.3	Nenn Drehzahl	min ⁻¹
	7.3.1	Drehmoment bei 1/min	Nm/min ⁻¹
	7.4	Anzahl Zylinder/Hubraum	(-)/cm ³
	7.5.1	Kraftstoffverbrauch nach VDI-Zyklus	l/h
7.5.2	Lichtmaschine	A	
7.10	Batteriespannung/Nennkapazität	(V)/(Ah)	

ANTRIEB	8.1	Ausführung der Fahrtriebs
	8.2	Getriebehersteller/-typ
	8.6	Radantrieb/Antriebsachse Hersteller/Typ
	8.4	Betriebsbremse
	8.5	Feststellbremse

HYSTER	HYSTER
H25XMS-9-H25XMS-12	H28XM-H32XM-12
Diesel	Diesel

Cummins QSB 6.7		Cummins QSB 6.7	
194	2.200	194	2.200
201	2.000	201	2.000
2.000		2.000	
990	1.500	990	1.500
6	6.690	6	6.690
Bei Bedarf		Bei Bedarf	
120		120	
24	102	102	

Drehmomentwandler	Drehmomentwandler
ZF/5WG211	ZF/5WG211
Axle Tech/PRLC1794W4H	Axle Tech/PRC3806W4H
Ölbad-Lamellenbremse	Ölbad-Lamellenbremse
Scheibenbremse auf Antriebsachse	Scheibenbremse auf Antriebsachse

HUBGERÜSTE UND ANBAUGERÄTE



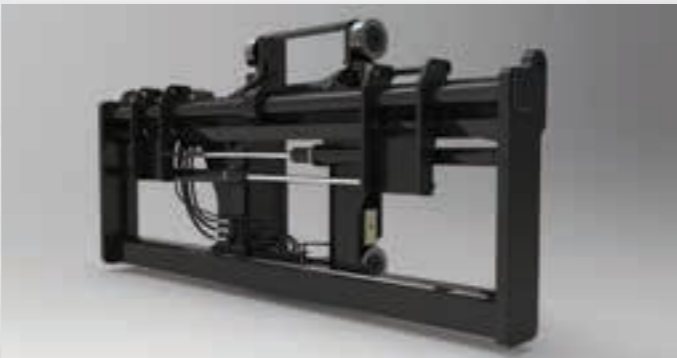
Zweifach-Hubgerüste ohne Freihub



Wellengeführte Gabelzinken mit Hakenaufnahme für den schnellen Wechsel



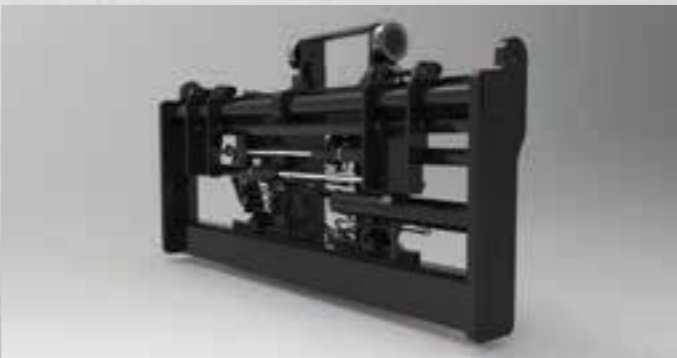
3.100 mm breiter Standardgabelträger – wellengeführte Gabelzinken



3.100 mm breiter Gabelträger mit Gabelzinkenverstellung – einzeln verstellbare Gabelzinken – wellengeführte Gabelzinken



3.100 mm breiter Seitenschubrahmengabelträger – wellengeführte Gabelzinken

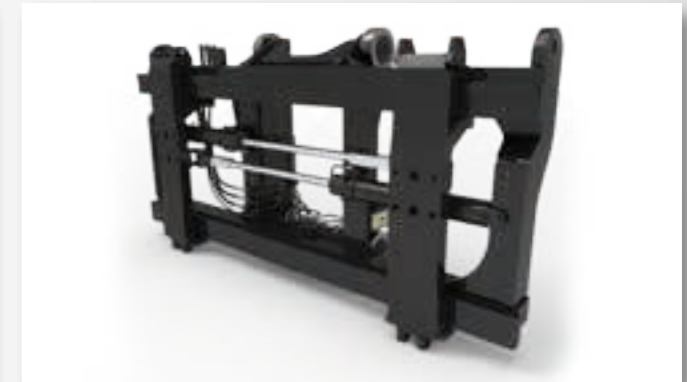


3.100 mm breiter Seitenschubrahmengabelträger mit Gabelzinkenverstellung – einzeln verstellbare Gabelzinken – wellengeführte Gabelzinken

HUBGERÜSTE UND ANBAUGERÄTE



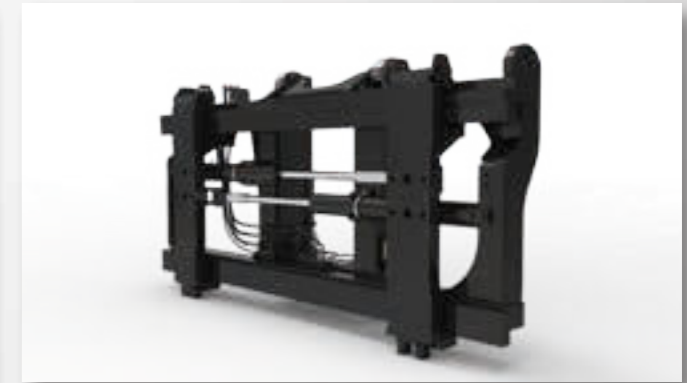
3.040 mm breiter Doppelfunktionsgabelträger mit Seitenschub und Gabelzinkenverstellung – einzeln verstellbare Gabelzinken – Gabelzinken mit Hakenaufhängung



3.040 mm breiter Doppelfunktionsgabelträger mit Seitenschub und Gabelzinkenverstellung – einzeln verstellbare Gabelzinken – Gabelzinken mit Hakenaufhängung



3.200 mm breiter Mehrzweck-Doppelfunktionsgabelträger mit Seitenschub und Gabelzinkenverstellung – einzeln verstellbare Gabelzinken – Gabelzinken mit Hakenaufhängung



3.200 mm breiter Mehrzweck-Doppelfunktionsgabelträger mit Seitenschub und Gabelzinkenverstellung – einzeln verstellbare Gabelzinken – Gabelzinken mit Hakenaufhängung



Einfach-Hubgerüst



Gabelträger mit integriertem Coil-Dorn



Wellengeführter Träger mit integriertem Coil-Dorn



Coil-Dorn

STANDARD AUSSTATTUNG

- Cummins QSB 6.7L 194 / max. 201 kW bei 2.000 U/min. Turbodieselmotor
 - Stufe-IV-konform
 - ECO-eLo-/HiP-Leistungsmodi
 - weitere Reduzierung der Leerlaufdrehzahl
 - Kühlerlüfter mit Lüfterkupplung
- Hydrodynamisches Lastschaltgetriebe ZF WG 211 mit fünf Vorwärts- und drei Rückwärtsgängen
- Zweifach-Hubgerüst ohne Freihub mit 3.655 mm max. Hubhöhe und 3.794 mm Bauhöhe (H25XM)
- Zweifach-Hubgerüst ohne Freihub mit 3.655 mm max. Hubhöhe und 3.919 mm Bauhöhe (H28-32XM)
- 3.040 mm breiter Doppelfunktionsgabelträger mit Seitenschub und Gabelzinkenverstellung sowie Hakenaufhängung (H25XM)
- 3.200 mm breiter Doppelfunktionsgabelträger mit Seitenschub und Gabelzinkenverstellung sowie Hakenaufhängung (H28-32XM)
- Gabelzinken mit Hakenaufhängung, 280 x 105 x 2.440 mm (H25XM)
- Gabelzinken mit Hakenaufhängung, 300 x 105 x 2.440 mm (H28-32XM)
- Ölbad-Lamellenbremsen
- Sy-Klone Vorreinigungsfilteraufsatz für den Luftenlass im Schwerlastbetrieb
- Schwerlastfähige Planetenantriebsachsen Axle Tech PRC 1794 (H25XM)
- Schwerlastfähige Planetenantriebsachsen Axle Tech PRC 3806 (H28-32XM)
- Lenkachse mit hydrostatischer Servolenkung
- SAUER-DANFOSS Tandem-Axialkolbenpumpe 165 ccm (75 + 90 ccm)
- Antriebsschutzsystem für Motor und Getriebe bei hohen Temperaturen oder geringem Öldruck
- Bedarfsgesteuertes lastabhängiges Hydrauliksystem mit VDP-Technologie
- Bis zu Sechs-Wege-Hydrauliksteuerung mit vier Hebeln und Schalterkombination
- Elektrisches CANbus-Steuersystem für Motor, Getriebe und Hydraulik
- 14.00 - 24 28PR Diagonal-Luftbereifung für Antriebs- und Lenkreifen (H25XM)
- 16.00 - 25 32PR Diagonal-Luftbereifung PR E4 für Antriebs- und Lenkreifen (H28-32XM)
- Fahrtrichtungshebel mit Sicherheitssperre für Richtungswechsel
- Hubgerüstneigung: 6° vorwärts/10° rückwärts
- Abschließbarer Batterietrennschalter
- 120-A-Lichtmaschine
- Fahrerschutzdach mit:
 - Hebel und Schalter für Hydrauliksteuerung an Sitzseite
 - Multifunktionsanzeige
 - Weitwinkelinnenspiegel
 - Handgriffe für Fahrerein- und -ausstieg
 - Neigbare und teleskopierbare Lenksäule
 - Bodenmatte
 - Isolierte Aufhängung zur Geräusch- und Schwingungsreduzierung
 - Mechanisch gefederter Sitz mit Vinyl- oder Stoffbezug sowie mit integrierter und verstellbarer Armlehne und orangefarbenem Sitzgurt
 - Außenspiegel an den Handgriffen
- Bedienerückhaltesystem
- Fahrerpräsenzsystem
- Elektronisches Signalhorn mit 105 dB(A)
- Optischer Alarm/gelbes Stroboskoplicht
- Rückfahrsignal mit selbststellender Lautstärkeregelung > 5 dB(A) in der Umgebung
- Elektrik mit 24-V-System
- Wartungszugang durch manuell neigbare Fahrerkabine
- Beleuchtungssatz 1:
 - LED-Heckleuchten mit Bremslicht, Rückfahrleuchte und Fahrtrichtungsanzeige
 - 2 Halogenarbeitsleuchten an der Kabinenrückseite
 - 2 Halogenfahrleuchten, 2 LED-Fahrtrichtungsanzeiger/Begrenzungsleuchten am vorderen Kotflügel
- Lenkrad mit Lenkradknauf
- Lenkradmutterchutz
- Nicht abschließbarer Tankdeckel
- Dokumentationspaket:
 - Bedienungsanleitung
- Herstellergarantie für 12 Monate/2.000 Betriebsstunden

OPTIONALE AUSSTATTUNG

- Hubgerüste: mehrere Zweifach-Hubgerüste ohne Freihub mit verschiedenen Hubhöhen verfügbar
- MONO-Hubgerüst mit 2.745 mm max. Hubhöhe und 5.169 mm Bauhöhe (H25XM)
- MONO-Hubgerüst mit 2.745 mm max. Hubhöhe und 5.265 mm Bauhöhe (H28-32XM)
- Verschiedene Gabelträger mit Seitenschub und Gabelzinkenverstellung
- Coil-Dorn – montiert am Gabelträger in Wellenaufhängung oder in Hakenaufhängung
- Verschiedene Hydraulikventilsteuerungsgruppen
- Bedienung über Multifunktionsjoystick
- Fahrtrichtungswechsel über MONOTROL®-Pedal mit Sicherheitssperre für Richtungswechsel
- Hubgerüstneigung: 15° vorwärts/10° rückwärts
- Reifen – Antriebs- und Lenkreifen
 - 14.00 - 24 Superelastik (H25XM)
 - 14.00 - R24 MICHELIN XZM-Radialreifen (H25XM)
 - 14.00 - R24 Trelleborg-Radialreifen (H25XM)
 - 16.00 - 25 Superelastik (H28-32XM)
 - 16.00 - R25 MICHELIN XZM-Radialreifen (H28-32XM)
 - 16.00 - R25 GOODYEAR EV-4S, profillos (H28-32XM)
- Schmutzfänger vorne und hinten
- Geschlossene Kabine mit oder ohne Klimaanlage beinhaltet:
 - Am Sitz montierte Hydraulikbedien-Konsole
 - Multifunktionsanzeige
 - Weitwinkelinnenspiegel
 - Neigbare und Teleskopierbare Lenksäule
 - Bodenmatte
 - Gleichspannungswandler 24 V-12 V
 - Frontscheibenwischer mit I-Profil
 - Frontscheibenwischer mit H-Profil
 - Heizung
- Kabinenoptionen
 - Manuell geregelte Klimaanlage
 - Automatisch geregelte Klimaanlage
 - Hochleistungsklimaanlage, manuell geregelt
 - Automatisch geregelte Hochleistungsklimaanlage
 - Leseleuchte
 - Sonnenblende oben und hinten
 - Beifahrersitz
 - Zirkulationslüfter
- IT-Konsole für Bordcomputer
- Hintere Konsole mit Verriegelung
- Beheizbares Dachfenster
- Anlasserverriegelungssystem
- Radiovorbereitung, einschließlich Verdrahtung, zwei Lautsprecher und Antenne
- Maschendrahtgitter auf dem Kabinendach
- Regendach für Fahrerschutzdach
- Sitze
 - Mechanisch gefederter Vinyl- oder Stoff Sitz mit hoher Rückenlehne
 - Pneumatisch gefederter Vinyl- oder Stoff Sitz
 - Pneumatisch gefederter Vinyl- oder Stoff Sitz mit hoher Rückenlehne
 - Pneumatisch gefederter Deluxe-Stoff Sitz
 - Pneumatisch gefederter und beheizbarer Deluxe-Stoff Sitz
- 3-Punkt-Sitzgurt für den Deluxe-Sitz
- Elektrisch neigbare Fahrerkabine
- Drucklufthorn
- Verschiedene Beleuchtungssätze
- Verschiedene HID- (High Intensity Discharge, Xenon) und Halogen-Beleuchtungssätze verfügbar
- Hydraulikkumulator im Hubkreis
- Hydrauliktemperaturschutz
- Lastabhängiges Absenken
- Hebeöschäkel
- Motorvorwärmer 1.500 W/230 V AC
- NATO-Starthilfeanschluss (24 V)
- mechanische Hubgerüst-Neigungsanzeige
- Geschwindigkeitsbegrenzer
- Motorabschaltung bei unbesetztem Sitz
- Abschließbarer Dieseltankdeckel
- Automatisches Schmiersystem
- Zentrale Schmierung für die Kettenumlenkrollen des Hubgerüsts (nicht für alle Hubgerüste verfügbar)
- Drahtloses Maschinen-Management-System "Hyster Tracker"

Andere Optionen erhältlich über SPED.
Näheres erfahren Sie von Hyster.

STARKE PARTNER. ROBUSTE STAPLER.™

FÜR ANSPRUCHSVOLLE AUFGABEN WELTWEIT.

Hysters breite Produktpalette umfasst Lagertechnik, Gegengewichtsstapler mit Verbrennungs- und Elektromotoren, Containerstapler und ReachStacker. Hyster ist mehr als nur ein Gabelstaplerlieferant.

Unser Ziel ist eine umfassende Partnerschaft, bei der alle Bereiche der Flurförderzeuge abgedeckt werden: Ob Sie professionellen Rat für Ihre Fuhrparkverwaltung, hochqualifizierten Service oder Ersatzteile benötigen: Auf Hyster können Sie sich verlassen.

Unsere hochqualifizierten Händler bieten Ihnen vor Ort schnelle und fachmännische Hilfe. Sie haben kostengünstige Finanzierungspakete im Angebot und präsentieren Ihnen gerne effizient verwaltete Wartungsprogramme, damit sich Ihre Investition auszahlt. Unsere Aufgabe ist es, Ihre Bedürfnisse im Bereich Flurförderzeuge zu erfüllen, damit Sie sich ganz auf den Erfolg Ihres Unternehmens konzentrieren können – heute und auch in Zukunft.



HYSTER EUROPE


Siemensstr. 9, D-63263-Neu-Isenburg, Deutschland.


Telefon: +49 (0) 6102 3 68 68 0



 www.hyster.eu  infoeurope@hyster.com  [/HysterEurope](https://www.facebook.com/HysterEurope)  [@HysterEurope](https://twitter.com/HysterEurope)  [/HysterEurope](https://www.youtube.com/HysterEurope)  www.hyster-bigtrucks.com

HYSTER-YALE UK LIMITED unter dem Handelsnamen Hyster Europe. Eingetragene Adresse: Centennial House, Building 4.5, Frimley Business Park, Frimley, Surrey GU16 7SG, Vereinigtes Königreich. Eingetragen in England und Wales. Handelsregisternummer: 02636775.

HYSTER,  und FORTENS sind eingetragene Marken in der Europäischen Union und in einigen anderen Ländern.

MONOTROL® ist eine eingetragene Marke und DURAMATCH und  sind Marken in den USA und in einigen anderen Ländern. Hyster-Produkte können ohne Vorankündigung verändert werden. Abbildungen von Gabelstaplern können Sonderausstattungen zeigen, die nicht zum Standardlieferumfang gehören.