

# Modell 660SJ

## TELESKOPARBEITSBÜHNEN



### BESSERER ZUGANG

- Bezwingen Sie selbst schweres Gelände dank der Standard-Pendelachse und dem Allradantrieb, die eine optimale Haftung und Stabilität gewährleisten.

### INTELLIGENTES DESIGN

- Weniger Bedienelemente zum schnelleren positionieren der Plattform.

### Standardmerkmale

- 0,91 x 1,83 m Plattform mit niedrigem Einstieg
- Seiteneinstieg mit Sicherheitsbügel
- Multifunktionsbetrieb
- Vollproportionale Joystick-Steuerung für Fahrt und Lenkung
- Vollproportionale Joysticksteuerung für Hauptausleger und Schwenkfunktion
- Multiple Steuergeschwindigkeit für alle Teleskopbewegungen
- Kriechgang für Fahrt-, Hebe- und Schwenkfunktion auswählbar
- 1,83 m langer Korbarm
- Hydraulisch betriebener Arbeitskorbdrehbereich = 180 Grad
- Statusanzeigenfeld auf Bedienpult im Arbeitskorb<sup>1</sup>
- Lastüberwachungssystem
- Wechselstromanschluss im Arbeitskorb
- Motorwarn-/abschaltsystem<sup>2</sup>
- Flügeltür-Hauben
- Ausschwenkbare Motorkonsole
- Hydrostatisches Antriebsgetriebe
- Allradantrieb
- Hupe
- 5-Grad-Neigungsalarm und Warnleuchte
- Pendelachse
- Hebe- und Befestigungsösen
- Betriebsstundenzähler
- Schlüsselbetätigter Bodenbedienpult-Wählschalter
- Aktives SkyGuard-System von JLG
- Werkzeugtablett im Arbeitskorb
- 12V-Gleichstrom-Hilfsversorgung

### Standardspezifikationen

Antriebssystem	
• Dieselmotor Deutz D2011L04	36,4 kW
• Treibstofftankkapazität	117 l
Hydraulikbehälter	
• Hydraulikbehälter	129 l
• Hilfsversorgung	12 V Gleichstrom
Reifen	
• Bereifung	ausgeschäumte Reifen mit Stollenprofil
• 355/55D625	



### Zubehör & Optionen

- 0,91 x 2,44 m Plattform mit niedrigem Einstieg
- Seiteneinstieg mit selbstschließender Tür
- 13-mm-Luftleitung zum Arbeitskorb
- Funkenfänger im Schalldämpfer
- Control ADE<sup>®</sup> (Advanced Design Electronics) System
- Allradlenkung/Zweiradlenkung/Hundeganglenkung
- 355/55D625 Vollgummi-Bereifung nicht markierend
- Integrierter 4.000-W-Generator
- SkyPower<sup>®</sup> Paket - 7.500 W Generator an Bord
- SkyWelder<sup>®</sup> Paket, 250-A-Schweißgerät im Arbeitskorb<sup>3</sup>
- Nite-Bright<sup>®</sup> Paket - am Arbeitskorb montierte Leuchten<sup>4</sup>
- Abschleppausrüstung
- Bewegungswarnsignal
- Leuchtenpaket<sup>5</sup>
- Arbeitsscheinwerfer in der Plattform
- Scheinwerfer und Schlussleuchten
- Gelbe Rundumleuchte
- Euro-Stecker und -Steckdosen
- Ausrüstung für schwierige Einsatzbedingungen<sup>6</sup>
- Hydraulischer Ölkühler
- Abgaskatalysator
- SkyGuard-Signalleuchte (ILOS)
- Soft-Touch-Näherungssystem
- Eckablage im Arbeitskorb
- Synthetisches biologisch abbaubares Hydrauliköl
- Sonderlackierung
- Pendelachse abwählbar

# Modell 660SJ

## TELESKOPARBEITSBÜHNEN

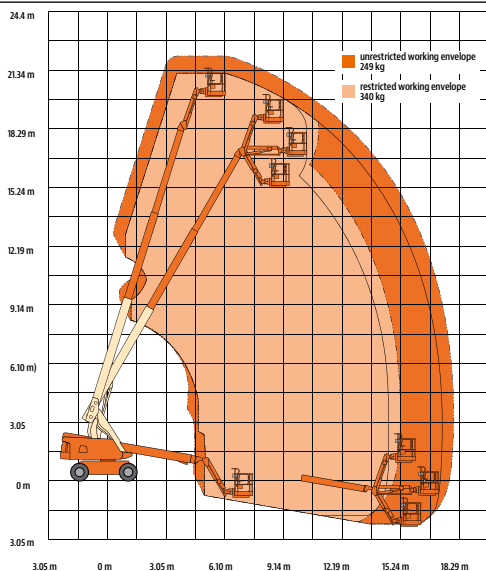
### Leistung

- Arbeitshöhe 22,02 m
- Seitliche Reichweite 17,40 m
- Schwenken (kontinuierlich) 360°
- Plattform-Kapazität - Uneingeschränkter Arbeitsbereich  /250 kg
- Plattform-Kapazität - Eingeschränkter Arbeitsbereich  /340 kg
- Plattformrotor (hydraulisch) 180°
- Korbbarm – Gesamtlänge 1,83 m
- Korbbarm – Bewegungsradius der Gelenkverbindung 130° (+70°/-60°)
  - A. Plattformgröße 0,91 m x 1,83 m
  - B. Gesamtbreite 2,48 m
  - C. Drehwagenüberhang (Arbeitskondition) 1,22 m
  - D. Bauhöhe 2,50 m
  - E. Gesamtlänge 10,79 m
  - G. Radstand 2,51 m
  - H. Bodenfreiheit 0,29 m
- Maschinengewicht <sup>1</sup> 12.528 kg
- Max. Bodendruck 6,07 kg/cm<sup>2</sup>
- Maximale Radlast 6.677 kg
- Fahrgeschwindigkeit Allradantrieb 6,3 km/h
- Steigfähigkeit Allradantrieb 45%
- Pendelachse 0,20 m
- Wenderadius - innen 2WS 2,92 m
- Wenderadius - innen 4WS 1,61 m
- Wenderadius - außen 2WS 5,96 m
- Wenderadius - außen 4WS 3,87 m

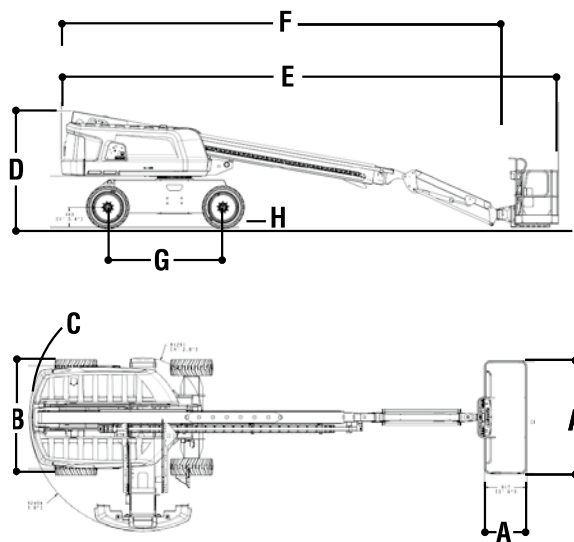


<sup>1</sup> Durch bestimmte Optionen oder länderspezifische Standards können sich das Gewicht und/oder die Abmessungen erhöhen.  
<sup>2</sup> Mit Standardbereifung

### Reichweitendiagramm



### Abmessungen



### WICHTIG

JLG führt kontinuierlich Forschung und Produktentwicklungen durch und behält sich Änderungen ohne vorherige Ankündigung vor. Alle Daten in diesem Dokument sind unverbindlich. Bestimmte Optionen oder länderspezifische Normen erhöhen das angegebene Gewicht. Die technischen Daten können zur Erfüllung länderspezifischer Normen oder durch Hinzufügen von optionalem Zubehör abweichen.

JLG Industries bemüht sich um eine stete Verbesserung seiner Produkte und behält sich Änderungen ohne vorherige Ankündigung vor.



### JLG Deutschland GmbH

Max-Planck-Straße 21  
 27721 Ritterhude/Ihlpohl (Bei Bremen)  
 Deutschland  
 Phone: +49 (0) 421 693 500  
[www.jlg.com](http://www.jlg.com)

Eine Tochtergesellschaft der  
**Oshkosh Corporation**