

# Modell X33J PLUS

KOMPAKTE RAUPENARBEITSBÜHNEN

# JLG®



## BESSERER ZUGANG

- Diese neu designte Arbeitsbühne mit noch größerer Reichweite macht sie in diesem Bereich zum Marktführer.

## MEHR STABILITÄT

- Verbreiterung der Raupenkettens für mehr Stabilität während der Fahrt.

## MEHR TRAGFÄHIGKEIT

- Beste ihrer Klasse mit 230 kg uneingeschränkter Kapazität – bringen Sie mehr in den Arbeitsbereich.

## WIRTSCHAFTLICHER

- Minimale Emissionen und Lärmbelastung.

## Standardmerkmale

- 0,70 m x 1,60 m Plattform mit Heckeinstieg und Schließeiste aus Aluminium (2 Personen)
- Hintereinstieg mit Schieberiegel
- Fußschalter
- Vollproportionale Steuerung
- Strombetriebener Plattformmotor (180°)
- Abnehmbares Plattform-Bedienelement
- Vollständige Fernsteuerung der Fahr- und Stützenfunktionen
- Mehrsprachiges LCD-Display an der Plattformkonsole
- Positionssensor und Verriegelung für die Plattformkonsole
- Plattform-Lastkontrollsystem
- Arbeitsbereich-Managementsystem mit Lasterkennung
- Auf einfachen Abbau bzw. einfaches Umstellen ausgelegte Plattform
- Wechselstromanschluss zur Plattform
- 6,3 mm Luftleitung zur Plattform
- 12,6 mm Wasserleitung zur Plattform
- Motorschutz
- Abstützensystem für automatische Stabilisierung mit nur einem Knopfdruck
- Automatische Stabilisierung mit variabler Stützfuß-Aufstandsfläche
- Ausleger-Bolzenabdeckungen
- Zylinderstangenschutz an den Stützfüßen
- Automatische Abschaltung bei Neigung
- Nicht Endlos-Drehung um 360°
- Sensor und Messgerät für Drehausrichtung
- Notfall-Absenssysteme
- Schmierfreie Buchsen
- Elektrohydraulische Steuerungselemente
- Zweistufige (höhere) Geschwindigkeit
- Hebe-/Verankerungspunkte
- Ansnallösen für das Sicherheitsgeschirr
- SkyGuard®
- Quick Stick™
- Verladetaschen für Gabelstapler
- „Go Home“-Funktion

## Standardspezifikationen

Stromquelle	
• Elektromotor	380 V, 50 Hz - 11 kW
• KUBOTA D902	16,1 kW Dieselmotor
• Füllmenge des Hydraulikölbehälters	80 l
Raupenkettens	
• Standard	2,10 m x 0,30 m x 0,51 m abriebfeste Raupenkettens mit hohem Querschnitt aus Gummi

## Zubehör & Optionen

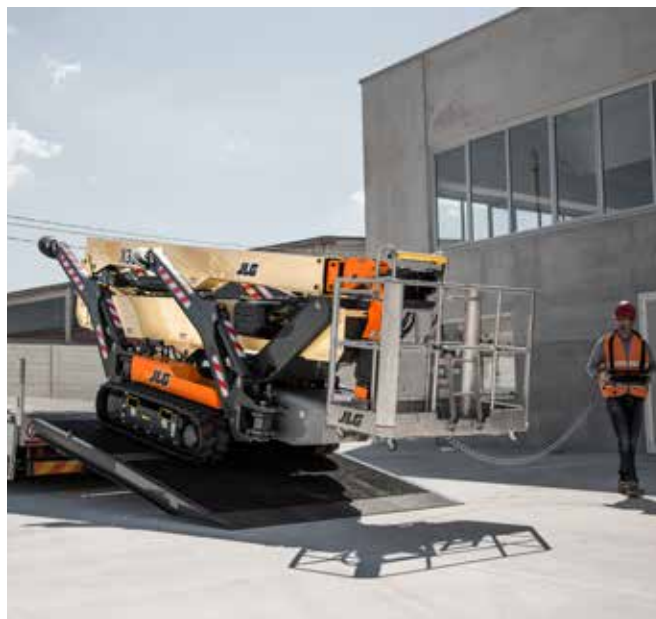
- 110 V – 230 V, 50 Hz einphasiges Stromversorgungssystem
- 150 Ah/76 V Elektromotor mit Lithium-Akku
- 2,10 m x 0,30 m x 0,51 m Raupenkettens aus schwarzem Gummi mit hohem Querschnitt
- Sonderlackierung

# Modell X33J PLUS

## KOMPAKTE RAUPENARBEITSBÜHNEN

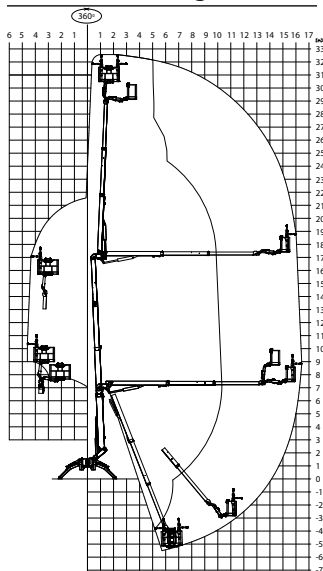
### Leistung

• Arbeitshöhe	32,48 m
• Plattformhöhe	30,48 m
• Horizontale Arbeitsreichweite	16,65 m
• Horizontale Reichweite	16,00 m
• Schwenkhöhe	17,20 m
• Plattformtragfähigkeit	230 kg
• Schwenken (nicht Endlos-Drehung)	360°
• Korbarm - Gesamtlänge	1,3 m
• Korbarm - vertikaler Arbeitsbereich (+/-)	180° (+85/-95°)
• Plattformgröße	0,70 m x 1,60 m
• Plattformdrehung	180° (+90°/-90°)
A1. Breite (eingefahren, mit Plattform)	1,60 m
A2. Breite (eingefahren, ohne Plattform)	1,19 m
B. Höhe (eingefahren, auf Raupenketten)	1,99 m
C1. Länge (eingefahren, auf Raupenketten) mit Plattform	6,50 m
C2. Länge (eingefahren, auf Raupenketten) ohne Plattform	5,80 m
D1. Stützfuß-Aufstandsfläche - gesamt	5,14 m x 4,60 m
D2. Stützfuß-Aufstandsfläche - verringert	6,30 m x 3,30 m
E. Länge Raupenketten	2,10 m
• Betriebsgewicht (mit Motor)	7.616 kg
• Maximaler Bodendruck (auf Stützfüßen)	4,8 kg/cm <sup>2</sup>
• Maximaler Bodendruck (auf Raupenketten)	0,8 kg/cm <sup>2</sup>
• Maximale Fahrgeschwindigkeit (mit standardmäßiger zweistufiger Geschwindigkeit) Benzin	1,8 km/h
• Steigfähigkeit	28,7 %
• Maximale Steigung	16°
• Maximale Böschungswinkel	vorn 18° / hinten 18°
• Breite des Unterwagens (ein-/ausgefahren)	1,20 m / 1,70 m

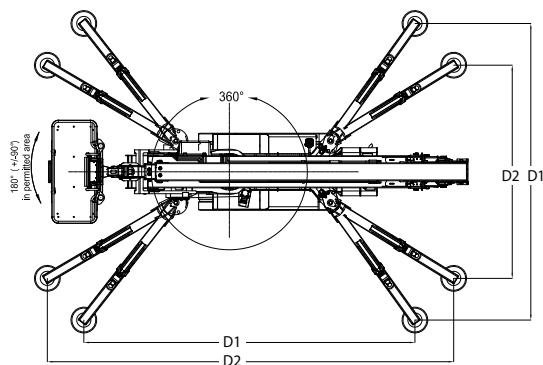
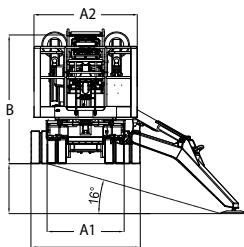
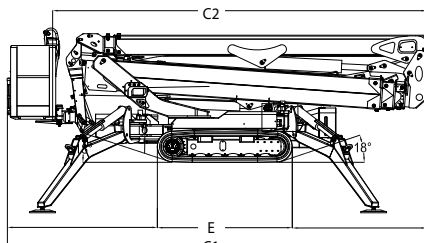


Hinweis: Durch bestimmte Optionen oder länderspezifische Standards können sich das Gewicht und/oder die Abmessungen erhöhen.

### Reichweitendiagramm



### Abmessungen



### WICHTIG

JLG führt kontinuierlich Forschung und Produktentwicklungen durch und behält sich Änderungen ohne vorherige Ankündigung vor. Alle Daten in diesem Dokument sind unverbindlich. Bestimmte Optionen oder länderspezifische Normen erhöhen das angegebene Gewicht. Die technischen Daten können zur Erfüllung länderspezifischer Normen oder durch Hinzufügen von optionalem Zubehör abweichen.

Verwenden Sie ausschließlich von JLG genehmigte Anbaugeräte mit geeignetem Lademascinenmodell / Lastkapazitätstabellen für Anbaugeräte sind in der Fahrerkabine einsehbar.

Aufgrund von ständigen Produktverbesserungen behält sich JLG Industries das Recht vor, Änderungen der technischen Daten und/oder der Ausrüstung ohne vorherige Ankündigung vorzunehmen.

# JLG®

**JLG Deutschland GmbH**

Max-Planck-Straße 21  
27721 Ritterhude/Ihlpohl (Bei Bremen)  
Deutschland  
Phone: +49 (0) 421 693 500  
[www.jlg.com](http://www.jlg.com)

**Eine Tochtergesellschaft der  
Oshkosh Corporation**