

Modell TOUCAN 8E-L

VERTIKALMASTBÜHNE



WIRTSCHAFTLICHER

- Elektroantrieb für emissionsfreien und nahezu geräuschlosen Betrieb im Innenbereich.

MEHR PRODUKTIVITÄT

- Sofort ansprechende Drehstrom-Antriebsmotoren mit höherem Drehmoment und größerer Effizienz.

BESSERER ZUGANG

- Verbesserte Erreichbarkeit von Arbeitspositionen aufgrund der kompakten Abmessungen und dem präzisen Steuerungssystem.

INTELLIGENTES DESIGN

- Verlängerte Reichweite und größere Schwenkhöhe dank des Hochleistungs-Hubmastes in Gabelstaplerart und dem beweglichen Gelenkausleger.

Standardmerkmale

- Stahlplattform, 0,85 x 0,92 m (L x B)
- Hintereinstieg mit Schieberiegel
- Voll proportionaler Joystick für Fahr- und Hubbewegung mit integrierter Wippe zur Daumenlenkung
- Mini-Joysticks ermöglichen eine proportionale Steuerung der Hub- und Senkbewegungen von Mast und Korbbarm
- 1,17 m Gelenkausleger
- Lastüberwachungssystem
- Wechselstromanschluss im Arbeitskorb
- Große Werkzeugablage
- Direkter, elektrischer Zweiradantrieb
- Bürstenlose Wechselstrom-Antriebsmotoren
- Automatische Stromsparfunktion bei Stillstand
- Funktionsdrosselung bei Tiefentladung
- Bordeigenes Diagnosesystem mit integriertem Display
- Automatische Hinterradbremßen
- Gewölbte Schutzhauben aus Polyester
- Hochleistungsfähiger Stahlrollen-Hubmast, um 345° schwenkbar
- Kettendurchhangerkennung
- 2,5° Neigungsalarm mit Warnleuchte
- Passiver Lochfahrerschutz
- Rahmenbreite 0,99 m
- Hebe- und Zurr-Ösen
- Schlüsselgesicherter Wahlschalter für Bodensteuerung
- Batteriestandsanzeige
- Betriebsstundenzähler
- Hupe
- Fahrausrichtungssystem
- Gurtzeug-Ösen
- Xenon-Rundumleuchte
- Manuelle Notabsenkung

Standardspezifikationen

- Bereifung (abriebfest) 406 x 125 mm
- Elektrisches System 24 V Gleichstrom
- AGM-Batterien 24 V – 213 Ah
- Batterieladegerät 24 V – 27 A
- Antriebsmotoren 2 Wechselstrommotoren
- Elektrischer (Pumpen-)Motor 3 kW, 24 V Gleichstrom
- Hydrauliksystem Hydraulikbehälter 7,5 l



Zubehör & Optionen

- XL (Stahl)-Plattform, 0,92 x 1,06 m, Hintereinstieg, beidseitige Öffnungen
- 8-mm-Luftleitung zur Plattform
- Akustischer Bewegungsalarm
- Lebensmitteltaugliches Hydrauliköl
- Niedrigtemperatur-Hydrauliköl
- Netzsteckdose auf der Plattform ¹
- 70-W-Arbeitslicht auf der Plattform
- Biologisch abbaubares synthetisches Hydrauliköl
- Sonderlackierung

¹ Auch erhältlich mit Hauptschalter für Wechselstromkabel zur Plattform Anmerkung: Spannung (110 V oder 230 V) muss angegeben werden.

Modell TOUCAN 8E-L

VERTIKALMASTBÜHNE

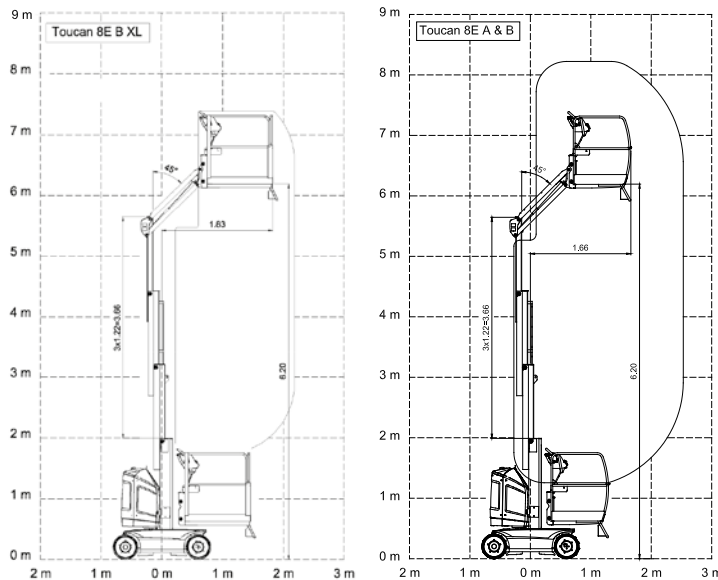
Leistung

• Arbeitshöhe	8,20 m
• Arbeitsbereich (Standard-Plattform)	2,65 m
• Arbeitsbereich (XL-Plattform)	2,82 m
• Knickpunkthöhe	5,08 m
• Schwenken (keine Endlos-Drehung)	345°
• Plattformtragfähigkeit ¹	200 kg
• Korbarm – Gesamtlänge	1,17 m
• Korbarm – vertikaler Arbeitsbereich	112° (+45° / -67°)
A. Plattformgröße (Standard-Plattform, L x W)	0,85 x 0,92 m
Plattformgröße (XL-Plattform, L x W)	1,06 x 0,92 m
B. Gesamtbreite	0,99 m
C. Drehwagenüberhang	17 cm
D. Höhe in eingefahrenem Zustand	1,99 m
E. Gesamtlänge (Standard-Plattform)	2,10 m
Gesamtlänge (XL-Plattform)	2,35 m
F. Radstand	1,20 m
G. Bodenfreiheit	10 cm
• Maschinengewicht (Standard-Plattform) ²	1.860 kg
• Maschinengewicht (XL-Plattform) ²	2.125 kg
• Maximaler Bodenaufgedruck (Standard-Plattform) ²	15,9 kg/cm ²
• Maximaler Bodenaufgedruck (XL-Plattform)	17,1 kg/cm ²
• Fahrgeschwindigkeit – abgesenkt	5,5 km/h
• Wenderadius – außen	1,99 m
• Wenderadius – innen	0,55 m
• Steigfähigkeit	25%

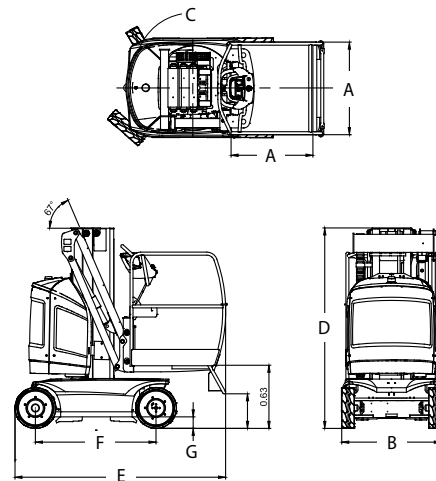


- ¹ Die angegebene Plattformtragfähigkeit bezieht sich auf höchstens zwei Personen in Innenbereichen und eine Person in Außenbereichen (bei Windgeschwindigkeiten von 12,5 m/s).
- ² Durch bestimmte Optionen oder länderspezifische Standards können sich das Gewicht und/oder die Abmessungen erhöhen.

Reichweitendiagramm



Abmessungen



WICHTIG

JLG führt kontinuierlich Forschung und Produktentwicklungen durch und behält sich Änderungen ohne vorherige Ankündigung vor. Alle Daten in diesem Dokument sind unverbindlich. Bestimmte Optionen oder länderspezifische Normen erhöhen das angegebene Gewicht. Die technischen Daten können zur Erfüllung länderspezifischer Normen oder durch Hinzufügen von optionalem Zubehör abweichen.

Aufgrund von ständigen Produktverbesserungen behält sich JLG Industries das Recht vor, Änderungen der technischen Daten und/oder der Ausrüstung ohne vorherige Ankündigung vorzunehmen.



JLG Deutschland GmbH

Max-Planck-Straße 21
27721 Ritterhude-Ihlpohl (Bei Bremen)
Germany
Phone: +49 (0) 421 69 35 00
Fax: +49 (0) 421 69 35 035
Sales and Service Operation
www.jlg.com

**Eine Tochtergesellschaft
der Oshkosh Corporation**