

Modell E400AJPn

GELENKTELESKOPARBEITSBÜHNEN



WIRTSCHAFTLICHER

- Elektroantrieb für emissionsfreien und nahezu geräuschlosen Betrieb im Innenbereich.

MEHR PRODUKTIVITÄT

- Kein Warten dank der sofort ansprechenden Drehstrom-Antriebsmotoren für ein höheres Drehmoment und mehr Effizienz.

BESSERER ZUGANG

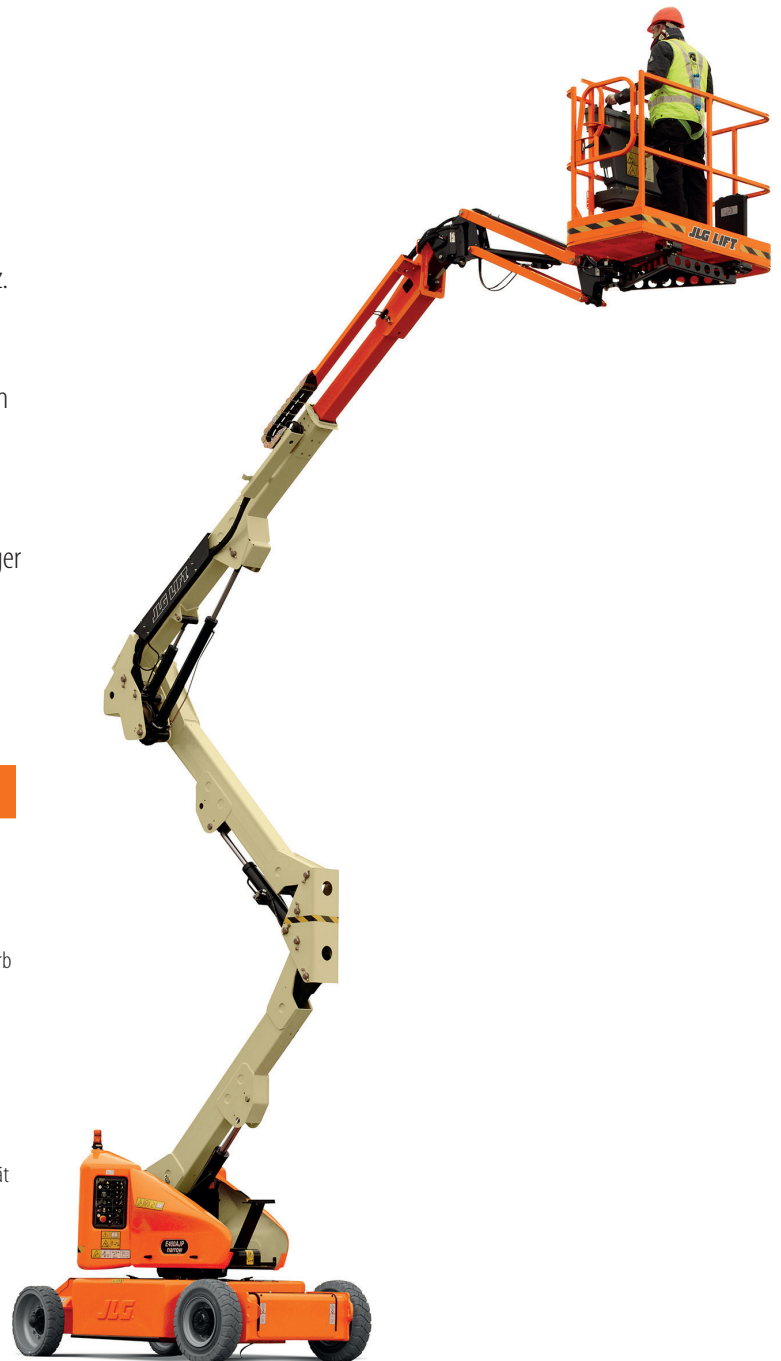
- Gelangen Sie in wirklich enge Räume dank der geringen Breite von nur 1,5 m.

INTELLIGENTES DESIGN

- Erleben Sie branchenweit führende Betriebszeiten, sodass Sie länger und mit höherer Produktivität arbeiten können.

Standardmerkmale

- 0,76 m x 1,22 m Plattform mit niedrigem Einstieg
- Seitlicher Einstieg mit Einstiegssicherung durch Fallstab
- Multifunktionsbetrieb
- Vollproportionale Joystick-Steuerung für Fahrt und Lenkung
- Vollproportionale Joystick-Steuerung für Hauptausleger und Schwenkfunktion
- Variable Steuergeschwindigkeit für alle Teleskopbewegungen
- Kriechgang für Fahr-, Hebe- und Schwenkfunktion auswählbar
- 1,22 m langer Korbarm
- JibPLUS® – 1,22 m Korbarm
- Hydraulisch betriebener Arbeitskorbdrehbereich = 180 Grad
- Statusanzeigenfeld auf Bedienpult im Arbeitskorb ¹
- Lastüberwachungssystem
- Vorbereitung für Wechselstromanschluss im Arbeitskorb
- Direkter, elektrischer Zweiradantrieb
- 8 x 6V 370 A/h Deep-Cycle-Batterien
- Automatische Traktionskontrolle
- Programmierbare „persönliche“ Einstellungen
- Borddiagnose-System
- Integriertes Batterie-/Elektrofach
- Automatisches 20-A-Batterieladegerät
- Automatische Hinterradbremse
- Geförmte ABS-Hauben



Technische Daten

| | |
|-----------------------|--|
| Energiequelle | |
| • Elektrisches System | 48V DC |
| • Batterien | 8 x 6V 370 A/hr |
| • Antriebsmotoren | Dual AC Traction |
| Hydraulikanlage | |
| • Hydraulik-Motor | Perm. Magnet |
| Reifen | |
| • Bereifung | 22 x 6 x 17.05 (front) Solid Non-mark 25 x 7-12 (rear) Solid Non-mark |

Zubehör und Optionen

- 3-Grad-Neigungsalarm mit Warnleuchte
- Abriebfreie Vollgummireifen
- 1,50 m schmaler Rahmen
- Hebe- und Befestigungsösen
- Schlüsselbetätigter Bodenbedienpult-Wählschalter
- Werkzeugtablett im Arbeitskorb
- Manuelles Absensystem
- Batteriestandsanzeige
- Betriebsstundenzähler
- Hupe
- 0,76 m x 1,52 m Plattform mit niedrigem Einstieg
- Seiteneinstieg mit selbstschließender Tür
- 305 A/h wartungsfreie AGM Batterien anstelle von Standard
- Bewegungswarnsignal
- Warnsignalset ²
- Arbeitsbeleuchtung
- Scheinwerfer und Schlussleuchten
- Gelbe Rundumleuchte
- Stecker & Steckdosen
- Bedienpultschutz aus Acryl
- Zylinderbalg

¹ Umfasst Anzeigelampen auf Bedienpult im Arbeitskorb für Systemstörung, Batteriereserve, Neigung und Fußpedalstatus.

² Umfasst Bewegungswarnsignal und gelbe Rundumleuchte.

Modell E400AJPn

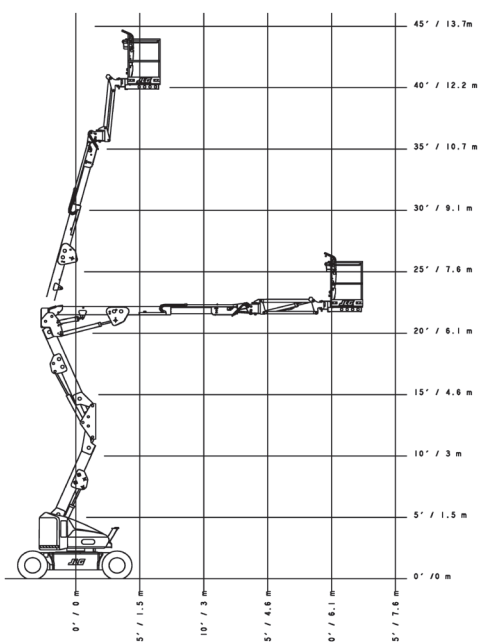
GELENKTELESKOPARBEITSBÜHNEN

Leistung

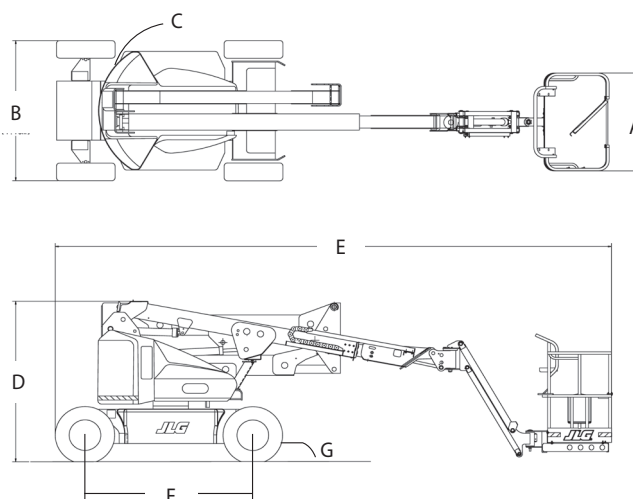
| | |
|---|-------------------------|
| • Arbeitshöhe | 14.19 m |
| • Arbeitsbereich | 7.48 m |
| • Knickpunkthöhe | 6.55 m |
| • Schwenken (nicht Endlos-Drehung) | 360° |
| • Plattform-Kapazität | 230 kg |
| • Plattformrotor (hydraulisch) | 180° |
| • Korbarm – Gesamtlänge | 1.24 m |
| • Korbarm – vertikaler Arbeitsbereich | 144° (+84°/-60°) |
| A. Plattformgröße | 0.76 m x 1.22 m |
| B. Gesamtbreite | 1.50 m |
| C. Drehwagenüberhang (Arbeitsbedingung) | 0.10 m |
| D. Transporthöhe | 1.97 m |
| E. Transportlänge | 6.71 m |
| F. Radstand | 2.01 m |
| G. Bodenabstand | 0.13 m |
| • Maschinengewicht | 6,850 kg |
| • Max. Bodendruck | 13.0 kg/cm ² |
| • Fahrgeschwindigkeit | 4.8 km/h |
| • Steigfähigkeit | 30% |
| • Wenderadius | |
| innen | 0.86 m |
| außen | 3.15 m |



Reichweiten



Abmessungen



WICHTIG

JLG führt kontinuierlich Forschung und Produktentwicklungen durch und behält sich Änderungen ohne vorherige Ankündigung vor. Alle Daten in diesem Dokument sind unverbindlich. Bestimmte Optionen oder länderspezifische Normen erhöhen das angegebene Gewicht. Die technischen Daten können zur Erfüllung länderspezifischer Normen oder durch Hinzufügen von optionalem Zubehör abweichen.

JLG Industries bemüht sich um eine stete Verbesserung seiner Produkte und behält sich Änderungen ohne vorherige Ankündigung vor.

JLG®

JLG Deutschland GmbH

Max-Planck-Straße 21
27721 Ritterhude-Ihlpohl (Bei Bremen)
Germany
Phone: +49 (0) 421 69 35 00
Fax: +49 (0) 421 69 35 035
Sales and Service Operation
www.jlg.com

**Eine Tochtergesellschaft der
Oshkosh Corporation**