

Modell E450AJ

Gelenkteleskoparbeitsbühnen



WIRTSCHAFTLICHER

- Elektroantrieb für emissionsfreien und nahezu geräuschlosen Betrieb im Innenbereich.

MEHR PRODUKTIVITÄT

- Kein Warten dank der sofort ansprechenden Drehstrom-Antriebsmotoren für ein höheres Drehmoment und mehr Effizienz.

BESSERER ZUGANG

- Erreichen Sie problemlos schwer zugängliche Stellen mithilfe der nahezu vertikalen Auslegerpositionierung und der 180-Grad-Seitenbewegung.

INTELLIGENTES DESIGN

- Erleben Sie branchenweit führende Betriebszeiten, sodass Sie länger und mit höherer Produktivität arbeiten können.

Standardmerkmale

- 0,76 m x 1,52 m Plattform mit niedrigem Einstieg
- Seitlicher Einstieg mit Einstiegssicherung durch Fallstab
- Multifunktionsbetrieb
- Vollproportionale Joystick-Steuerung für Fahrt und Lenkung
- Vollproportionale Joystick-Steuerung für Hauptausleger und Schwenkfunktion
- Variable Steuergeschwindigkeit für alle Teleskopbewegungen
- Kriechgang für Fahrt-, Hebe- und Schwenkfunktion auswählbar
- 1,22 m langer Korbarm
- Hydraulisch betriebener Arbeitskorbdrehbereich = 180 Grad
- Statusanzeigenfeld auf Bedienpult im Arbeitskorb¹
- Lastüberwachungssystem
- Vorbereitung für Wechselstromanschluss im Arbeitskorb
- Direkter, elektrischer Zweiradantrieb
- 8 x 6 V 370 A/h Deep-Cycle-Batterien
- Automatische Traktionskontrolle
- Programmierbare "persönliche" Einstellungen
- Borddiagnose-System
- Integriertes Batterie-/Elektrofach
- Automatisches 20-A-Batterieladegerät
- Automatische Hinterradbremßen
- Geformte ABS-Hauben



Technische Daten

Energiequelle	48V DC
• Elektrisches System	8 x 6V 370 A/hr
• Batterien	Dual AC Traction
• Antriebsmotoren	
Hydraulikanlage	
• Hydraulik-Motor	Perm. Magnet
Reifen	
• Bereifung	240/55-17.5 Foam Filled

Zubehör und Optionen

- 3-Grad-Neigungsalarm mit Warnleuchte
- 240/55 – 17.5 ausgeschäumte Reifen
- Hebe- und Befestigungsösen
- Schlüsselbetätigter Bodenbedienpult-Wählschalter
- Batteriestandsanzeige
- Betriebsstundenzähler
- Hupe
- Werkzeugtablett im Arbeitskorb
- Manuelles Absenksystem
- 0,76 m x 1,22 m Plattform mit niedrigem Einstieg
- Seiteneinstieg mit selbstschließender Tür
- 13-mm-Luftleitung zum Arbeitskorb
- Abriefreie Hochelastikreifen
- 240/55 – 17.5 abriefreie, ausgeschäumte Reifen
- 305 A/h wartungsfreie AGM Batterien anstelle von Standard
- Bewegungswarnsignal
- Warnsignalset²
- Arbeitsbeleuchtung
- Scheinwerfer und Schlussleuchten
- Leuchtenpaket³
- Gelbe Rundumleuchte
- Stecker & Steckdosen
- Bedienpultschutz aus Acryl
- Zylinderbalg

¹ Umfasst Anzeigelampen auf Bedienpult im Arbeitskorb für Systemstörung, Batteriereserve, Neigung und Fußpedalstatus.

² Umfasst Bewegungswarnsignal und gelbe Rundumleuchte.

³ Umfasst Scheinwerfer und Schlussleuchten sowie Arbeitskorbbeleuchtung.

Modell E450AJ

Gelenkteleskoparbeitsbühnen

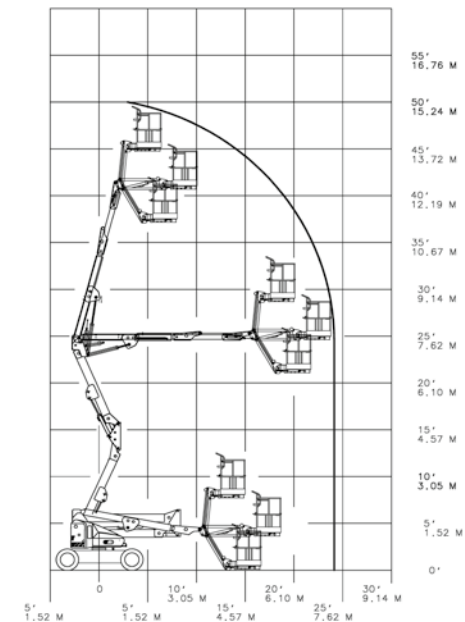
Leistung

• Arbeitshöhe	15.72 m
• Arbeitsbereich	7.89 m
• Knickpunkthöhe	7.70 m
• Schwenken (nicht Endlos-Drehung)	360°
• Plattform-Kapazität	230 kg
• Plattformrotor (hydraulisch)	180°
• Korbarm – Gesamtlänge	1.24 m
• Korbarm – vertikaler Arbeitsbereich	144° (+84°/ -60°)
A. Plattformgröße	0.76 m x 1.52 m
B. Gesamtbreite	1.75 m
C. Drehwagenüberhang (Arbeitsbedingung)	Zero
D. Transporthöhe	2.01 m
E. Transportlänge	6.45 m
F. Radstand	2.01 m
G. Bodenabstand	0.20 m
• Maschinengewicht ¹	6,670 kg
• Max. Bodendruck	5.3 kg/cm ²
• Fahrgeschwindigkeit	5.2 km/h
• Steigfähigkeit	30%
• Wenderadius	
innen	0.61 m
außen	3.15 m

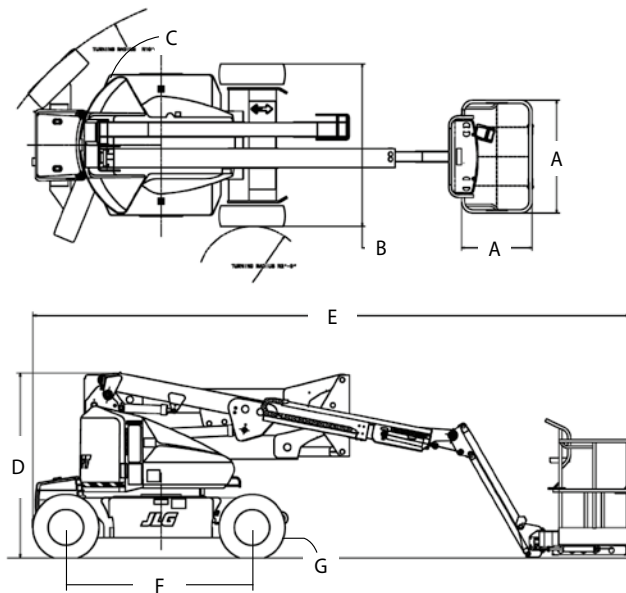
¹ Durch bestimmte Optionen oder länderspezifische Standards können sich das Gewicht und/oder die Abmessungen erhöhen.



Reichweiten



Abmessungen



WICHTIG

JLG führt kontinuierlich Forschung und Produktentwicklungen durch und behält sich Änderungen ohne vorherige Ankündigung vor. Alle Daten in diesem Dokument sind unverbindlich. Bestimmte Optionen oder länderspezifische Normen erhöhen das angegebene Gewicht. Die technischen Daten können zur Erfüllung länderspezifischer Normen oder durch Hinzufügen von optionalem Zubehör abweichen.

JLG Industries bemüht sich um eine stete Verbesserung seiner Produkte und behält sich Änderungen ohne vorherige Ankündigung vor.

JLG®

JLG Deutschland GmbH

Max-Planck-Straße 21
27721 Ritterhude/Ihlpohl (Bei Bremen)
Deutschland
Phone: +49 (0) 421 693 500
www.jlg.com

**Eine Tochtergesellschaft der
Oshkosh Corporation**