

# Modell E600JP

## TELESKOPARBEITSBÜHNEN



### WIRTSCHAFTLICHER

- Elektroantrieb für emissionsfreien und nahezu geräuschlosen Betrieb im Innenbereich.

### MEHR PRODUKTIVITÄT

- Erleben Sie mehr Muskelstärke dank des effizienten elektrischen Direktantriebs.

### BESSERER ZUGANG

- Erreichen Sie problemlos schwer zugängliche Stellen mithilfe der nahezu vertikalen Auslegerpositionierung und der 180-Grad-Seitenbewegung.

### INTELLIGENTES DESIGN

- Erleben Sie branchenweit führende Betriebszeiten, sodass Sie länger und mit höherer Produktivität arbeiten können.



### Standardmerkmale

- 0,76 m x 1,83 m Plattform mit niedrigem Einstieg
- Seitlicher Einstieg mit Einstiegssicherung durch Fallstab
- Multifunktionsbetrieb
- Vollproportionale Joystick-Steuerung für Fahrt und Lenkung
- Vollproportionale Joystick-Steuerung für Hauptausleger und Schwenkfunktion
- Variable Steuergeschwindigkeit für alle Teleskopbewegungen
- Kriechgang für Fahrt-, Hebe- und Schwenkfunktion auswählbar
- 1,22 m langer Korbarm
- JibPLUS® - 1,24 m Korbarm
- Hydraulisch betriebener Arbeitskorbdrehbereich = 180 Grad
- Statusanzeigenfeld auf Bedienpult im Arbeitskorb <sup>1</sup>
- Lastüberwachungssystem
- Vorbereitung für Wechselstromanschluss im Arbeitskorb
- Direkter, elektrischer Zweiradantrieb
- 8 x 6 V 415 A/h Deep-Cycle-Batterien
- Automatische Traktionskontrolle
- Programmierbare "persönliche" Einstellungen
- Borddiagnose-System
- Integriertes Batterie-/Elektrofach
- Automatisches 23-A-Batterieladegerät
- Automatische Hinterradbremsen
- Geförnte ABS-Hauben

<sup>1</sup> Umfasst Anzeigelampen auf Bedienpult im Arbeitskorb für Systemstörung, Batteriereserve, Neigung und Fußpedalstatus.

### Technische Daten

Energiequelle	
• Elektrisches System	48V DC
• Batterien	8 x 6V 415 A/hr
• Antriebsmotoren	Dual Electric Traction
Hydraulikanlage	
• Hydraulik-Motor	Perm. Magnet
Reifen	
• Bereifung (Luftbereifung/nicht markierend)	36/14LL-22.5

<sup>2</sup> Umfasst Bewegungs-warnsignal und gelbe Rundumleuchte.

<sup>3</sup> Umfasst Scheinwerfer und Schlussleuchten sowie Arbeitskorbeleuchtung

### Zubehör und Optionen

- 3-Grad-Neigungsalarm mit Warnleuchte
- 36/14LL – 22.5 abriebfreie Pneumatikreifen
- Pendelachse
- Hebe- und Befestigungsösen
- Schlüsselbetätigter Bodenbedienpult-Wählschalter
- Batteriestandsanzeige
- Betriebsstundenzähler
- Hupe
- Werkzeugtablett im Arbeitskorb
- Manuelles Absensystem
- 0,76 m x 1,22 m Plattform mit niedrigem Einstieg
- Seiteneinstieg mit selbstschließender Tür
- 13-mm-Luftleitung zum Arbeitskorb
- 36/14LL – 22.5 abriebfreie, ausgeschäumte Reifen
- Bewegungswarnsignal
- Warnsignalset <sup>2</sup>
- Arbeitsbeleuchtung
- Scheinwerfer und Schlussleuchten
- Leuchtenpaket <sup>3</sup>
- Gelbe Rundumleuchte
- Stecker & Steckdosen
- Bedienpultschutz aus Acryl
- Zylinderbalg
- Eckablage

# Modell E600JP

## TELESKOPARBEITSBÜHNEN

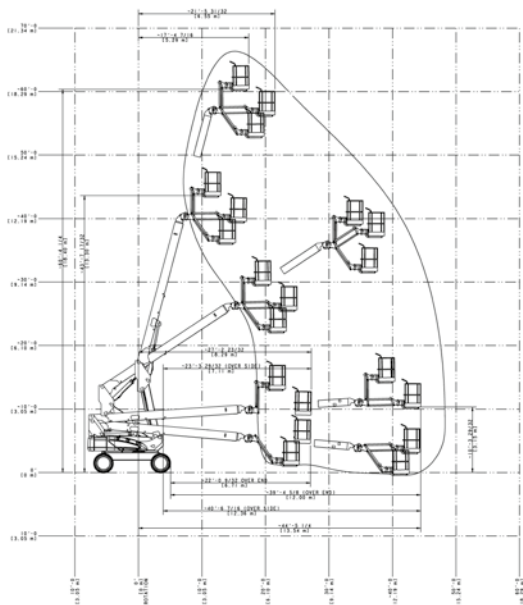
### Leistung

- Arbeitshöhe 20.39 m
- Arbeitsbereich 14.19 m
- Schwenken (nicht Endlos-Drehung) 400°
- Plattform-Kapazität 230 kg
- Plattformrotor (hydraulisch) 180°
- Korbarm – Gesamtlänge 1.24 m
- Korbarm – vertikaler Arbeitsbereich 145° Vertical (+89°/ -56°)
  - A. Plattformgröße 0.76 m x 1.83 m
  - B. Gesamtbreite 2.42 m
  - C. Drehwagenüberhang (Arbeitsbedingung) 1.23 m
  - D. Transporthöhe 2.54 m
  - E. Transportlänge 10.15 m
  - F. Radstand 2.74 m
  - G. Bodenabstand 0.30 m
- Max. Bodendruck 3.9 kg/cm<sup>2</sup>
- Maschinengewicht <sup>1</sup> 7,815 kg
- Fahrgeschwindigkeit 4.8 km/h
- Steigfähigkeit 30%
- Achspendelbewegung 0.20 m
- Wenderadius – innen 1.22 m
- Wenderadius – außen 4.64 m

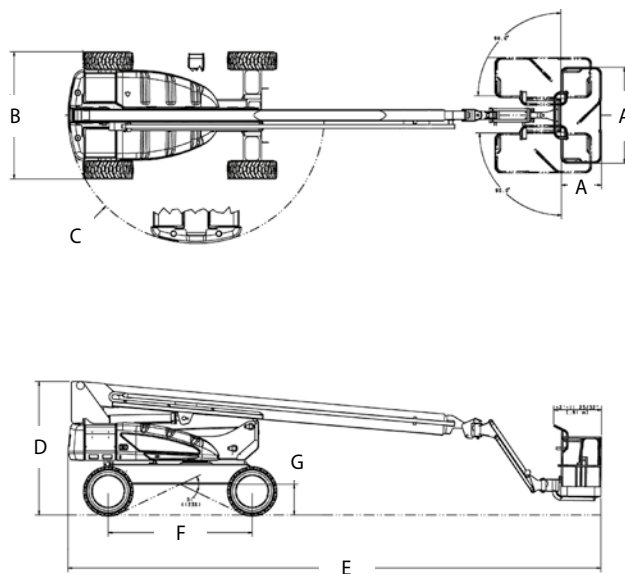
<sup>1</sup> Durch bestimmte Optionen oder länderspezifische Standards können sich das Gewicht und/oder die Abmessungen erhöhen.



### Reichweiten



### Abmessungen



### WICHTIG

JLG führt kontinuierlich Forschung und Produktentwicklungen durch und behält sich Änderungen ohne vorherige Ankündigung vor. Alle Daten in diesem Dokument sind unverbindlich. Bestimmte Optionen oder länderspezifische Normen erhöhen das angegebene Gewicht. Die technischen Daten können zur Erfüllung länderspezifischer Normen oder durch Hinzufügen von optionalem Zubehör abweichen.

JLG Industries bemüht sich um eine stete Verbesserung seiner Produkte und behält sich Änderungen ohne vorherige Ankündigung vor.



### JLG Deutschland GmbH

Max-Planck-Straße 21  
27721 Ritterhude/Ihlpohl (Bei Bremen)  
Deutschland  
Phone: +49 (0) 421 693 500  
[www.jlg.com](http://www.jlg.com)

Eine Tochtergesellschaft der  
Oshkosh Corporation