

DF Baureihen

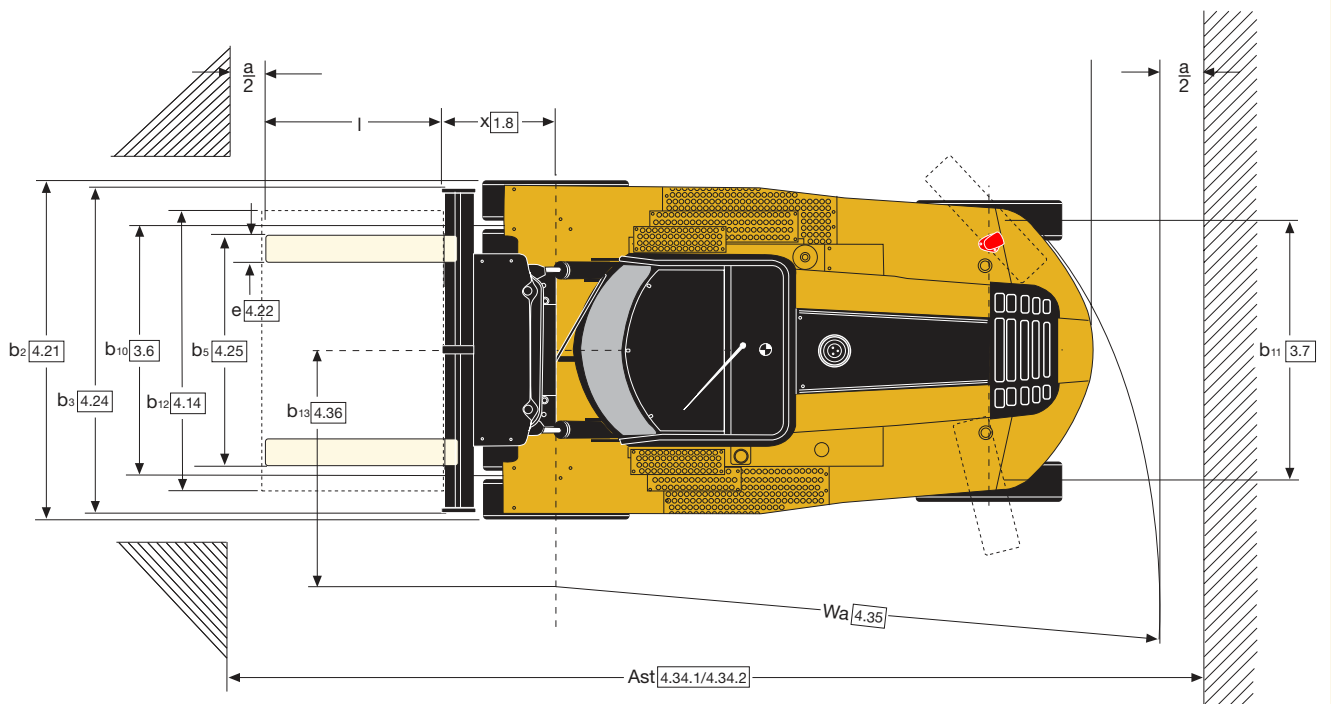
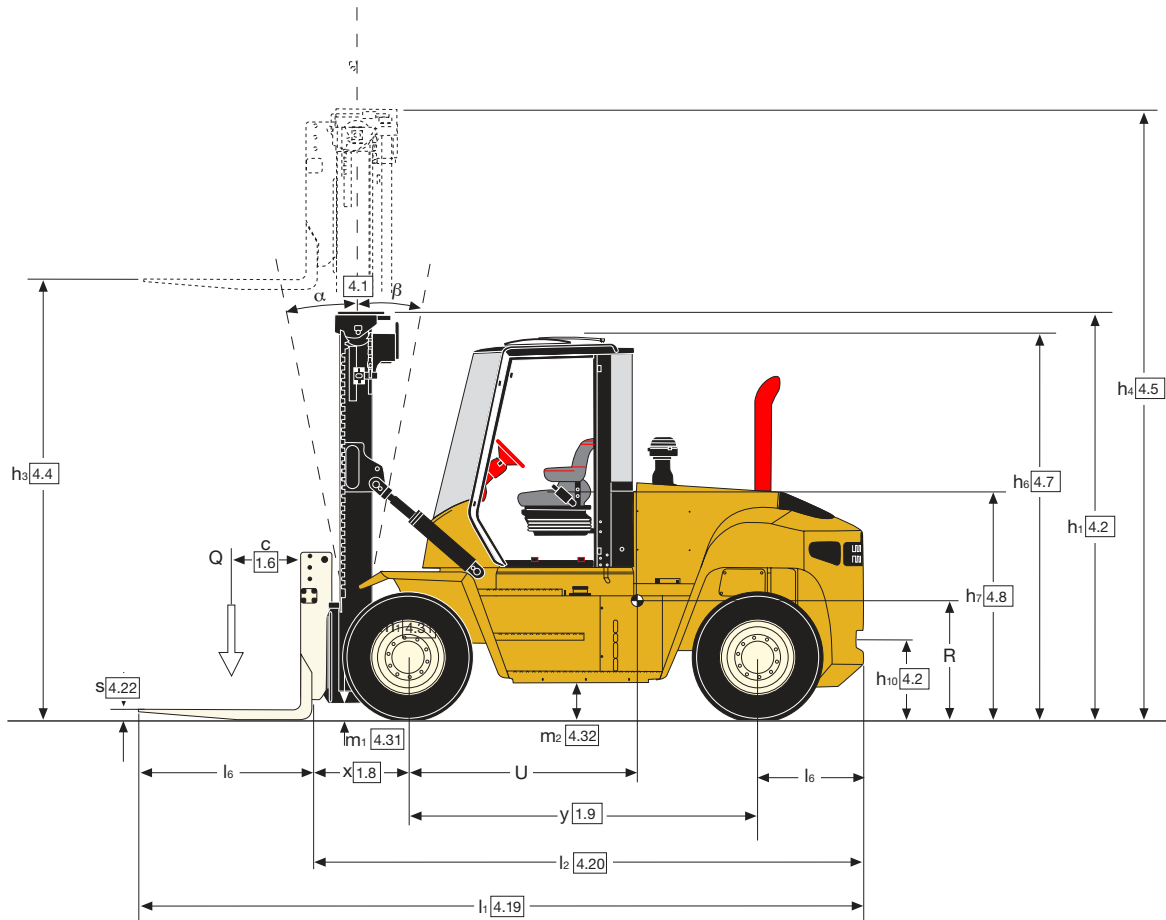
8.000 kg / 9.000 kg / 10.000 kg /
12.000 kg

Diesel-Gabelstapler



- Lastabhängige Hydraulik mit hocheffizienter Verstellpumpe
- Nenntragfähigkeit mit Seitenschubgabelträger – volle Tragfähigkeit bis 6.2 m Hubhöhe.
- Automatikgetriebe, serienmäßig mit Schutzsperrschaltung beim Vorwärts-/Rückwärtsschalten sowie Motorschutzsystem.
- Hohe Hubgeschwindigkeiten mit einem Durchschnittswert von bis zu 0,40 m/s.
- Hervorragende Ergonomie

Staplerabmessungen



8-9T Hubgerüst - Hubgerüstdaten und Tragfähigkeiten (kg)

Hubhöhe Gabel oberkante h3+s (mm) ⁽¹⁾	Bauhöhe h1 (mm)	h1 (mm) mit Vorwärtsneigung 15°	h1 (mm) mit Vorwärtsneigung 27°	Höhe Hubgerüst ausgefahren h4 (mm)	GDP80DF, GDP90DF Nennkapazität kg bei 600 mm Lastschwerpunkt					
					Wellengeführter Standardgabelträger (kg)		Wellengeführter Seitenschubgabelträger (kg)		DFSSFPO QD -Gabelträger ⁽²⁾ (kg)	
					80DF	90DF	80DF	90DF	80DF	90DF
3250	3007	2924	2743	4594	8500	9500	8400	9400	8200	9200
3500	3132	3045	2855	4844	8500	9500	8400	9400	8200	9200
3750	3257	3166	2966	5094	8500	9500	8400	9400	8200	9200
4000	3382	3286	3077	5344	8500	9500	8400	9400	8200	9200
4500	3632	3528	3300	5844	8500	9500	8400	9400	8200	9200
4750	3757	3649	3412	6094	8500	9500	8400	9400	8200	9200
5000	3882	3769	3523	6344	8500	9500	8400	9400	8200	9200
5500	4132	4011	3746	6844	8320	9300	8200	9200	8080	8720

Berechnung der Tragfähigkeit mit Gabelzinken 1.220 mm.
Die Kapazität errechnete mit

Radialgummireifen, schräge Reifen gibt ein höheres herabsetzen für DFSSFPO Wagen über 5000 Millimeter Last Höhe.

⁽¹⁾ TOF = Gabeloberkante
⁽²⁾ DFSSFPO QD = Doppelfunktionsgabelträger mit

Seitenschub und Gabelzinkenverstellung mit Schnellverschluss

10-12T Hubgerüst - Hubgerüstdaten und Tragfähigkeiten (kg)

Hubhöhe Gabel oberkante h3+s (mm) ⁽¹⁾	Bauhöhe h1 (mm)	h1 (mm) mit Vorwärtsneigung 15°	h1 (mm) mit Vorwärtsneigung 27°	Höhe Hubgerüst ausgefahren h4 (mm)	GDP100DF, GDP120DF Nennkapazität kg bei 600 mm Lastschwerpunkt								
					Wellengeführter Standardgabelträger (kg)			Wellengeführter Seitenschubgabelträger (kg)			DFSSFPO QD -Gabelträger ⁽²⁾ (kg)		
					100DFS	100DF	120DF	100DFS	100DF	120DF	100DFS	100DF	120DF
2750	3007	2924	2743	4344	10500	10500	12500	10400	10400	12400	10100	10100	12100
3000	3132	3045	2855	4594	10500	10500	12500	10400	10400	12400	10100	10100	12100
3250	3257	3166	2966	4844	10500	10500	12500	10400	10400	12400	10100	10100	12100
3500	3382	3286	3077	5094	10500	10500	12500	10400	10400	12400	10100	10100	12100
3750	3507	3407	3189	5344	10500	10500	12500	10400	10400	12400	10100	10100	12100
4000	3632	3528	3300	5594	10500	10500	12500	10400	10400	12400	10100	10100	12100
4500	3882	3769	3523	6094	10500	10500	12500	10400	10400	12400	10100	10100	12100
4750	4007	3890	3634	6344	10500	10500	12500	10400	10400	12400	10100	10100	12100
5000	4132	4011	3746	6594	10500	10500	12500	10400	10400	12400	10100	10100	11100
5500	4382	4252	3968	7094	10320	10320	12320	10220	10200	12200			
6000	4632	4494	4191	7594	10140	10120	12100	10020	10000	11980			
6250	4757	4615	4303	7844	10020	10020	11980	9920	9900	11880			
6500	4882	4735	4414	8094	9920	9900	11880	9800	9800	11760			
7000	5132	4977	4637	8594	9700	9680	11000	9600	9560	10760			

Berechnung der Tragfähigkeit mit Gabelzinken 1.220 mm.
Die Kapazität errechnete mit Radialgummireifen, schräge Reifen gibt ein höheres herabsetzen für DFSSFPO Wagen über 5000 Millimeter Last Höhe.

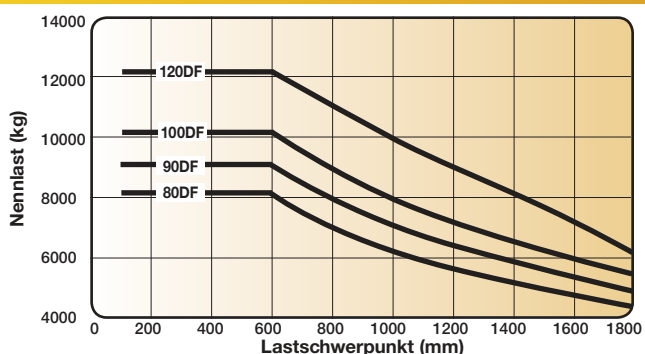
Gabelzinkenverstellung mit Schnellverschluss
Alle Werte sind Nennwerte und unterliegen einer gewissen Toleranz. Weitere Informationen erhalten Sie vom Hersteller.

nicht zum Standardlieferumfang gehören.
Die Werte können je nach Konfigurationsalternativen variieren.

⁽¹⁾ TOF = Gabeloberkante
⁽²⁾ DFSSFPO QD = Doppelfunktionsgabelträger mit Seitenschub und

Yale Produkte können ohne vorherige Ankündigung geändert werden.
Abbildungen können Sonderausstattungen zeigen, die

Nennlast



Hubgerüstreichweite



VDI 2198 - Technische Daten

Kennzeichen	1.1	Hersteller (Kurzbezeichnung)		Yale	Yale		
	1.2	Typzeichen des Herstellers		GDP 80DF	GDP 90DF		
	1.3	Antrieb: Elektro, Diesel, Benzin, Treibgas, Netzelektro		Diesel	Diesel		
	1.4	Bedienung: Hand, Geh, Stand, Sitz, Kommissionierer		Sitz	Sitz		
	1.5	Nenntragfähigkeit/Last	Q (kg)	8500	9500		
	1.6	Lastschwerpunktabstand	c (mm)	600	600		
	1.8	Lastabstand	x (mm)	804	804		
	1.9	Radstand	y (mm)	2700	2700		
	Gewichte	2.1	Eigengewicht *	kg	13040	13635	
2.2		Achslast mit Last vorn/hinten	kg	19853 / 1688	21299 / 1836		
2.3		Achslast ohne Last vorn/hinten	kg	6933 / 6108	6859 / 6776		
Räder/ Fahrwerk	3.1	Bereifung: P = Luft, V = Vollgummi, SE = Superelastik		P	P		
	3.2	Reifengröße, vorn		10.00-20 16PR	10.00-20 16PR		
	3.3	Reifengröße, hinten		10.00-20 16PR	10.00-20 16PR		
	3.5	Räder, Anzahl vorn/hinten (x = angetrieben)		4X / 2	4X / 2		
	3.6	Spurweite, vorn	b10 (mm)	1842	1842		
	3.7	Spurweite, hinten	b11 (mm)	1930	1930		
	Grundabmessungen	4.1	Neigung Hubgerüst/Gabelträger vor/zurück	(°)	15 / 12	15 / 12	
4.2		Höhe Hubgerüst eingefahren (ohne Last)	h1 (mm)	3882	3882		
4.4		Hub (Unterseite der Gabeln)	h3 (mm)	4925	4925		
4.5		Höhe Hubgerüst ausgefahren (ohne Last)	h4 (mm)	6344	6344		
4.7		Höhe Schutzdach (offene Kabine)	h6 (mm)	3021	3021		
4.7.1		Höhe Schutzdach (geschlossene Kabine)	h6 (mm)	3057	3057		
4.7.2		Höhe Schutzdach (geschlossene Kabine mit Klimaanlage)	h6 (mm)	3090	3090		
4.7.3		Höhe Schutzdach (geschlossene Kabine mit Rundumleuchte)	h6 (mm)	3189	3189		
4.7.4		Höhe Schutzdach (geschlossene Kabine mit Arbeitsscheinwerfer)	h6 (mm)	3248	3248		
4.7.5		Höhe Schutzdach (geschlossene Kabine mit Klimaanlage und Rundumleuchte)	h6 (mm)	3263	3263		
4.8		Sitzhöhebezogen auf SIP/Standhöhe (SIP, ISO 5353)	h7 (mm)	1844	1844		
4.12		Kupplungshöhe	h10 (mm)	649	649		
4.17		Überhanglänge	l5 (mm)	809	809		
4.19		Gesamtlänge	l1 (mm)	5533	5533		
4.20		Länge einschließlich Gabelrücken	l2 (mm)	4313	4313		
4.21		Gesamtbreite	b2 (mm)	2464	2464		
4.22		Gabelzinkenmaße DIN ISO 2331	s/e/l (mm)	75 / 200 / 1220	75 / 200 / 1220		
4.23		Gabelträger ISO 2328, Klasse/Typ A, B		Wellengeführter Standardgabelträger, 75 mm	Wellengeführter Standardgabelträger, 75 mm		
4.24		Gabelträgerbreite	b3 (mm)	2396	2396		
4.25		Gabelaußenabstand, minimum / maximum	b5 (mm)	470 / 2320	470 / 2320		
4.31		Bodenfreiheit mit Last unter Hubgerüst	m1 (mm)	250	250		
4.32		Bodenfreiheit Mitte Radstand	m2 (mm)	273	273		
4.33		Lastabmessungen b 12 x l 6	w x l (mm)	1200 / 1200	1200 / 1200		
4.33.1	Arbeitsgangbreite (a=10%)	Ast (mm)	6523	6523			
4.33.2	Arbeitsgangbreite (a=0)	Ast (mm)	5930	5930			
4.33.3	Arbeitsgangbreite (a=200)	Ast (mm)	6130	6130			
4.34	Lastabmessungen	w x l (mm)	1200 / 800	1200 / 800			
4.34.1	Arbeitsgangbreite (a=10%)	Ast (mm)	6083	6083			
4.34.2	Arbeitsgangbreite (a=0)	Ast (mm)	5530	5530			
4.34.3	Arbeitsgangbreite (a=200)	Ast (mm)	5730	5730			
4.35	Wenderadius (äußere)	Wa (mm)	3926	3926			
4.36	Kleinster Drehpunktstand	b13 (mm)	1498	1498			
Leistungsdaten	5.1	Fahrgeschwindigkeit mit/ohne Last **	km/h	29.7 / 30.9	29.7 / 30.9		
	5.2	Hubgeschwindigkeit mit/ohne Last 90cc Stufe III/ Stufe IV	m/s	0.45 / 0.45	0.45 / 0.45		
	5.2.1	Hubgeschwindigkeit mit/ohne Last 111cc Stufe III/Stufe IV	m/s	0.60 / 0.67	0.60 / 0.67		
	5.3	Senkgeschwindigkeit mit/ohne Last	m/s	0.50 / 0.48	0.50 / 0.48		
	5.5	Zugkraft mit/ohne Last @ 1.6 km/hour	kN	96 / 97	101 / 102		
	5.6	Zugkraft mit/ohne Last im Stillstan	kN	106 / 108	112 / 114		
	5.7	Steigfähigkeit mit/ohne Last @ 1.6 km/hour	%	51 / 33	51 / 33		
	5.8	Steigfähigkeit mit/ohne Last im Stillstand	%	51 / 33	51 / 32		
V-Motor	7.1	Motorhersteller/Typ	Cummins	QSB 6.7 Stage IIIA	QSB 4.5 Stage IV	QSB 6.7 Stage IIIA	QSB 4.5 Stage IV
	7.2	Motorleistung nach ISO 1585 nominal	kW@rpm	116 @ 2300	119 @ 2300	116 @ 2300	119 @ 2300
	7.2.1	Motorleistung nach ISO 1585 max.	kW@rpm	116 @ 2300	122 @ 2200	116 @ 2300	122 @ 2200
	7.2.2	Maximales Drehmoment	Nm@rpm	597 @ 1500	624 @ 1500	597 @ 1500	624 @ 1500
	7.3	Nenn Drehzahl	rpm	2300	2300	2300	2300
	7.4	Zylinderzahl/Hubraum	/ cm ³	6 / 6700	4 / 4500	6 / 6700	4 / 4500
	7.5	Kraftstoffverbrauch nach VDI-Zyklus	l/h	Anruf	Anruf	Anruf	Anruf
	7.8	Generator	A	120	120	120	120
	7.10	Batteriespannung/Nennkapazität	V / Ah	24	102	24	102
	Fahrtrieb/ Hubwerk	8.1	Ausführung des Fahrtriebs		Drehmomentwandler	Drehmomentwandler	
8.2		Getriebe Hersteller/Typ		ZF / 3WG161	ZF / 3WG161		
8.3		Antriebsache Hersteller/Typ		Kessler D61	Kessler D61		
8.4		Betriebsbremse		Ölbad-Lamellenbremsen	Ölbad-Lamellenbremsen		
8.5		Feststellbremse		Scheibenbremse auf Antriebsachse	Scheibenbremse auf Antriebsachse		
Sonstiges	10.1	Arbeitsdruck für Anbaugerät	MPa	22.5	22.5		
	10.2	Ölstrom für Anbaugeräte	l/min	100	100		
	10.3	Hydrauliköltank, Inhalt	liter	135	135		
	10.4	Kraftstofftank, Inhalt	liter	104	104		
	10.4.1	DEF tank, Inhalt	liter	19	19		
	10.5	Ausführung Lenkung		Hydraulische Servolenkung	Hydraulische Servolenkung		
	10.6	Anzahl Lenkumdrehungen		4.5	4.5		
	10.7	Schalldruckpegel LPAZ (Fahrerplatz) ***	dB (A)	75.8 / 72.3	75.8 / 72.3		
10.7.1	Schalleistungspegel LWAZ (Arbeitsspiel) ***	dB (A)	108.5 / 106.5	108.5 / 106.5			
10.8	Anhängerkupplung, Art/Typ DIN		Bolzen	Bolzen			

* Basierend auf Motor der Stufe IV und Seitenschubrahmengabelträger

auf 25 km/h begrenzt
*** Daten für Motor der Stufe IV bei niedrig angebrachtem Auspuff

Alle Werte sind Nennwerte und unterliegen einer gewissen Toleranz. Weitere Informationen erhalten Sie vom Hersteller.

Yale Produkte können ohne vorherige Ankündigung geändert werden.

Yale	Yale	Yale	Yale	Hersteller (Kurzbezeichnung)	1.1			
GDP 100DFS	GDP 100DF	GDP 120DF		Typzeichen des Herstellers	1.2			
Diesel	Diesel	Diesel		Antrieb: Elektro, Diesel, Benzin, Treibgas, Netzelektro	1.3			
Sitz	Sitz	Sitz		Bedienung: Hand, Geh, Stand, Sitz, Kommissionierer	1.4			
10500	10500	12500	Q (kg)	Nenntragfähigkeit/Last	1.5			
600	600	600	c (mm)	Lastschwerpunktstand	1.6			
804	804	804	x (mm)	Lastabstand	1.8			
2700	2900	2900	y (mm)	Radstand	1.9			
14721	14335	15590	kg	Eigengewicht *	2.1			
23201 / 2021	22966 / 1869	25792 / 2298	kg	Achslast mit Last vorn/hinten	2.2			
7241 / 7481	7383 / 6952	7241 / 8350	kg	Achslast ohne Last vorn/hinten	2.3			
P	P	P		Bereifung: P = Luft, V = Vollgummi, SE = Superelastik	3.1			
10.00-20 16PR	10.00-20 16PR	10.00-20 16PR		Reifengröße, vorn	3.2			
10.00-20 16PR	10.00-20 16PR	10.00-20 16PR		Reifengröße, hinten	3.3			
4X / 2	4X / 2	4X / 2		Räder, Anzahl vorn/hinten (x = angetrieben)	3.5			
1842	1842	1842	b10 (mm)	Spurweite, vorn	3.6			
1930	1930	1930	b11 (mm)	Spurweite, hinten	3.7			
15 / 12	15 / 12	15 / 12	(°)	Neigung Hubgerüst/Gabelträger vor/zurück	4.1			
4132	4132	4132	h1 (mm)	Höhe Hubgerüst eingefahren (ohne Last)	4.2			
4925	4925	4925	h3 (mm)	Hub (Unterseite der Gabeln)	4.4			
6594	6594	6594	h4 (mm)	Höhe Hubgerüst ausgefahren (ohne Last)	4.5			
3021	3021	3021	h6 (mm)	Höhe Schutzdach (offene Kabine)	4.7			
3057	3057	3057	h6 (mm)	Höhe Schutzdach (geschlossene Kabine)	4.7.1			
3090	3090	3090	h6 (mm)	Höhe Schutzdach (geschlossene Kabine mit Klimaanlage)	4.7.2			
3189	3189	3189	h6 (mm)	Höhe Schutzdach (geschlossene Kabine mit Rundumleuchte)	4.7.3			
3248	3248	3248	h6 (mm)	Höhe Schutzdach (geschlossene Kabine mit Arbeitsscheinwerfer)	4.7.4			
3263	3263	3263	h6 (mm)	Höhe Schutzdach (geschlossene Kabine mit Klimaanlage und Rundumleuchte)	4.7.5			
1844	1844	1844	h7 (mm)	Sitzhöhebezogen auf SIP/Standhöhe (SIP, ISO 5353)	4.8			
649	649	649	h10 (mm)	Kupplungshöhe	4.12			
809	809	809	l5 (mm)	Überhanglänge	4.17			
5533	5733	5733	l1 (mm)	Gesamtlänge	4.19			
4313	4513	4513	l2 (mm)	Länge einschließlich Gabelrücken	4.20			
2464	2464	2464	b2 (mm)	Gesamtbreite	4.21			
75 / 200 / 1220	75 / 200 / 1220	75 / 200 / 1220	s/e/l (mm)	Gabelzinkenmaße DIN ISO 2331	4.22			
Wellenführter Standardgabelträger, 75 mm	Wellenführter Standardgabelträger, 75 mm	Wellenführter Standardgabelträger, 75 mm		Gabelträger ISO 2328, Klasse/Typ A, B	4.23			
2396	2396	2396	b3 (mm)	Gabelträgerbreite	4.24			
470 / 2320	470 / 2320	470 / 2320	b5 (mm)	Gabelaußenabstand, minimum / maximum	4.25			
250	250	250	m1 (mm)	Bodenfreiheit mit Last unter Hubgerüst	4.31			
273	273	273	m2 (mm)	Bodenfreiheit Mitte Radstand	4.32			
1200 / 1200	1200 / 1200	1200 / 1200	w x 1 (mm)	Lastabmessungen b 12 x l 6	4.33			
6523	6727	6727	Ast (mm)	Arbeitsgangbreite (a=10%)	4.33.1			
5930	6115	6115	Ast (mm)	Arbeitsgangbreite (a=0)	4.33.2			
6130	6315	6315	Ast (mm)	Arbeitsgangbreite (a=200)	4.33.3			
1200 / 800	1200 / 800	1200 / 800	w x 1 (mm)	Lastabmessungen	4.34			
6083	6287	6287	Ast (mm)	Arbeitsgangbreite (a=10%)	4.34.1			
5530	5715	5715	Ast (mm)	Arbeitsgangbreite (a=0)	4.34.2			
5730	5915	5915	Ast (mm)	Arbeitsgangbreite (a=200)	4.34.3			
3926	4111	4111	Wa (mm)	Wenderadius (äußere)	4.35			
1498	1545	1545	b13 (mm)	Kleinster Drehpunktstand	4.36			
29.7 / 30.9	29.7 / 30.9	29.7 / 30.9	29.7 / 30.9	29.7 / 30.9	km/h	Fahrgeschwindigkeit mit/ohne Last **	5.1	
0.40 / 0.40	0.40 / 0.40	0.40 / 0.40	0.40 / 0.40	0.40 / 0.40	m/s	Hubgeschwindigkeit mit/ohne Last 90cc Stufe III/ Stufe IV	5.2	
0.47 / 0.54	0.50 / 0.54	0.47 / 0.54	0.50 / 0.54	0.47 / 0.54	m/s	Hubgeschwindigkeit mit/ohne Last 111cc Stufe III/Stufe IV	5.2.1	
0.50 / 0.48	0.50 / 0.48	0.50 / 0.48	0.50 / 0.48	0.50 / 0.48	m/s	Senkgeschwindigkeit mit/ohne Last	5.3	
95 / 97	100 / 102	95 / 97	100 / 102	95 / 97	kN	Zugkraft mit/ohne Last @ 1.6 km/hour	5.5	
105 / 107	112 / 114	105 / 107	112 / 114	105 / 107	kN	Zugkraft mit/ohne Last im Stillstand	5.6	
42 / 31	44 / 31	42 / 33	45 / 33	37 / 36	%	Steigfähigkeit mit/ohne Last @ 1.6 km/hour	5.7	
47 / 31	51 / 31	48 / 33	52 / 33	41 / 36	%	Steigfähigkeit mit/ohne Last im Stillstand	5.8	
QSB 6.7 Stage IIIA	QSB 4.5 Stage IV	QSB 6.7 Stage IIIA	QSB 4.5 Stage IV	QSB 6.7 Stage IIIA	QSB 4.5 Stage IV	Cummins	Motorhersteller/Typ	7.1
16 @ 2300	119 @ 2300	16 @ 2300	119 @ 2300	116 @ 2300	119 @ 2300	kW@rpm	Motorleistung nach ISO 1585 nominal	7.2
116 @ 2300	122 @ 2200	116 @ 2300	122 @ 2200	116 @ 2300	122 @ 2200	kW@rpm	Motorleistung nach ISO 1585 max.	7.2.1
597 @ 1500	624 @ 1500	597 @ 1500	624 @ 1500	597 @ 1500	624 @ 1500	Nm@rpm	Maximales Drehmoment	7.2.2
2300	2300	2300	2300	2300	2300	rpm	Nennrehzahl	7.3
6 / 6700	4 / 4500	6 / 6700	4 / 4500	6 / 6700	4 / 4500	/ cm³	Zylinderzahl/Hubraum	7.4
Anruf	Anruf	Anruf	Anruf	Anruf	Anruf	l/h	Kraftstoffverbrauch nach VDI-Zyklus	7.5
120	120	120	120	120	120	A	Generator	7.8
24	102	24	102	24	102	V / Ah	Batteriespannung/Nennkapazität	7.10
Drehmomentwandler	Drehmomentwandler	Drehmomentwandler	Drehmomentwandler	Drehmomentwandler	Drehmomentwandler		Ausführung des Fahrtriebs	8.1
ZF / 3WG161	ZF / 3WG161	ZF / 3WG161	ZF / 3WG161	ZF / 3WG161	ZF / 3WG161		Getriebe Hersteller/Typ	8.2
Kessler D61	Kessler D61	Kessler D61	Kessler D61	Kessler D61	Kessler D61		Antriebsache Hersteller/Typ	8.3
Ölbad-Lamellenbremsen	Ölbad-Lamellenbremsen	Ölbad-Lamellenbremsen	Ölbad-Lamellenbremsen	Ölbad-Lamellenbremsen	Ölbad-Lamellenbremsen		Betriebsbremse	8.4
Scheibenbremse auf Antriebsachse	Scheibenbremse auf Antriebsachse	Scheibenbremse auf Antriebsachse	Scheibenbremse auf Antriebsachse	Scheibenbremse auf Antriebsachse	Scheibenbremse auf Antriebsachse		Feststellbremse	8.5
22.5	22.5	22.5	22.5	22.5	22.5	MPa	Arbeitsdruck für Anbaugerät	10.1
100	100	100	100	100	100	l/min	Ölstrom für Anbaugeräte	10.2
135	135	135	135	135	135	liter	Hydrauliköltank, Inhalt	10.3
104	137	104	137	104	137	liter	Kraftstofftank, Inhalt	10.4
19	19	19	19	19	19	liter	DEF tank, Inhalt	10.4.1
Hydraulische Servolenkung	Hydraulische Servolenkung	Hydraulische Servolenkung	Hydraulische Servolenkung	Hydraulische Servolenkung	Hydraulische Servolenkung		Ausführung Lenkung	10.5
4.5	4.5	4.5	4.5	4.5	4.5		Anzahl Lenkumdrehungen	10.6
75.8 / 72.3	75.8 / 72.3	75.8 / 72.3	75.8 / 72.3	75.8 / 72.3	75.8 / 72.3	dB (A)	Schalldruckpegel LPAZ (Fahrerplatz) ***	10.7
108.5 / 106.5	108.5 / 106.5	108.5 / 106.5	108.5 / 106.5	108.5 / 106.5	108.5 / 106.5	dB (A)	Schalleistungspegel LWAZ (Arbeitsspiel) ***	10.7.1
Bolzen	Bolzen	Bolzen	Bolzen	Bolzen	Bolzen		Anhängerkupplung, Art/Typ DIN	10.8

Abbildungen können Sonderausstattungen zeigen, die nicht zum Standardlieferumfang gehören. Die Werte können je nach Konfigurationsalternativen.

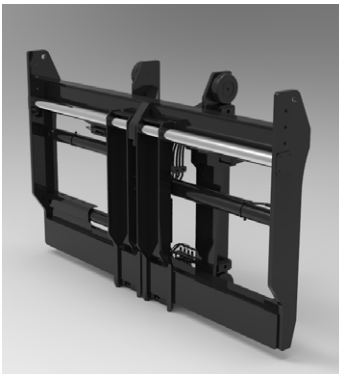
Hubgerüste und Gabelträger

Yale Zweifach-Hubgerüste mit wellengeführten und hakengeführten Gabelträgern bieten folgende Vorteile:

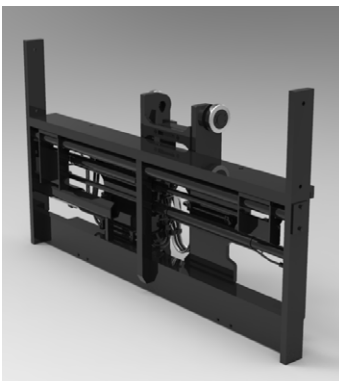
- Hervorragende Sicht auf Gabelzinken und Last
- Ausgezeichnete Sicht nach vorne
- Erweiterte Auswahl an Gabelträgeroptionen
- Verbesserte Manövrierfähigkeit dank geringerer Hubgerüsthöhe und Staplerbreite
- Ausgezeichnete Langlebigkeit und Zuverlässigkeit



Wellengeführter Standardgabelträger mit Gabelzinkenverstellung.



Wellengeführter Gabelträger mit Seitenschubrahmen und Gabelzinkenverstellung.



Wellengeführter Gabelträger mit Seitenschubrahmen und Gabelzinkenverstellung nur für Dreifach-Hubgerüste.



Doppelfunktionsgabelträger mit Seitenschub und Gabelzinkenverstellung.

Standardausstattung

- Cummins QSB 4,5 l, 119 kW/max. 122 kW bei 2.300 U/min
 - Turbodieselmotor, 2.200 U/min
 - Stufe-IV-konform
 - ECO-eLo-/HiP-Leistungsmodi
 - Ruhezustand bei Leerlauf
 - Hydraulisch angetriebener Kühlerlüfter
- Hydrodynamisches 3-Gang-Getriebe ZFWG161
- Zweifach-Hubgerüst ohne Freihub mit maximaler Gabelhöhe von 7.000 mm
- Wellengeführter Standardgabelträger mit Seitenschubrahmen, 75 mm
- Ölbad-Lamellenbremsen
- SAUER-DANFOSS-Doppelkolbenpumpe 105 ccm (60 + 45 ccm)
- AxleTech-Antriebsachse PRC 425
- Bis Sechs-Wege-Hydrauliksteuerung mit Hebel- und Schalterkombination
- Hubgerüstneigung: 15° vorwärts/12° rückwärts
- Fahrtrichtungshebel
- Ausstattung der Yale Fahrerkabine mit integriertem Fahrerschutzdach:
 - Hydraulische Bedienelemente seitlich am Sitz
 - Multifunktionsanzeige
 - Weitwinkelinnenspiegel
 - Neigbare und teleskopierbare Lenksäule
 - Bodenmatte
 - Isolierte Aufhängung zur Geräusch- und Schwingungsreduzierung
 - Handläufe für Ein- und Ausstieg
- Reifen (Lenk- und Antriebsrad) 10 x 20-16, Luftbereifung
- Lenkrad mit Lenkradknauf
- Elektronische Hupe
- Mechanisch gefederter Sitz mit Vinyl- oder Stoffbezug, mit integrierter, verstellbarer Armlehne und Sitzgurt
- Lufteinlassfilter mit Regenabdeckung
- Niedrig angebrachter Auspuff
- Abschließbarer Batterietrennschalter
- Elektrisches System mit 24 V
- 120-A-Lichtmaschine
- Manuell zur rechten Seite kippbare Fahrerkabine für Wartungszugang
- Beleuchtungssatz 6:
 - 4 Halogen-Arbeitsscheinwerfer vorn am Hubgerüst
 - 2 Halogen-Heckarbeitsscheinwerfer
 - 2 Scheinwerfer am vorderen Kotflügel mit Begrenzungs-, Brems-, Schluss-, Blink- und Rückfahrleuchten
- Fahrtrichtungsanzeiger mit Warnblinkfunktion
- Nicht abschließbarer Tankdeckel
- Dokumentationspaket
 - Benutzerhandbuch
- Garantie
 - 12 Monate/2.000 Betriebsstunden Herstellergarantie

Optionale Ausstattung

<ul style="list-style-type: none"> ● Hubgerüste <ul style="list-style-type: none"> - Zweifach-Hubgerüste ohne Freihub mit maximaler Gabelhöhe von 3.250 mm bis 7.000 mm - Dreifach-Hubgerüste mit Vollfreihub mit maximaler Gabelhöhe von 5.500 mm bis 7.000 mm 	<ul style="list-style-type: none"> ● Optionen bei geschlossener Kabine <ul style="list-style-type: none"> - Sonnenblenden oben und hinten - Temperaturregler - Klimaanlage, manuelle Steuerung - Klimaanlage, automatische Steuerung - Leseleuchte - Sitz für Beifahrer - IT-Konsole für den Bordcomputer - Ablagekonsole - Beheizbares Dachfenster - Anlasserverriegelungssystem - Radiovorbereitung, einschließlich Verdrahtung, zwei Lautsprecher und Antenne - Regendach (nur Fahrerschutzdach) - Maschendrahtschutzgitter auf dem Kabinendach - Außenspiegel links und rechts
<ul style="list-style-type: none"> ● Gabelträger <ul style="list-style-type: none"> - Wellengeführter Gabelträger mit simultaner und einzeln verstellbarer Gabelzinkenverstellung, 2.400 mm - Wellengeführter Gabelträger mit simultaner und einzeln verstellbarer Gabelzinkenverstellung, 2.400 mm - Wellengeführter Seitenschubrahmengabelträger, 2.400 mm - Wellengeführter integrierter Seitenschieber mit simultaner Gabelzinkenverstellung, 2.400 mm - Wellengeführter integrierter Seitenschieber mit simultaner und einzeln verstellbarer Gabelzinkenverstellung, 2.400 mm - Doppelfunktionsgabelträger mit Seitenschub und simultaner sowie einzeln verstellbarer Gabelzinkenverstellung mit Schnellverschluss, 2.400 mm - Doppelfunktionsgabelträger mit Seitenschub und simultaner Gabelzinkenverstellung mit Schnellverschluss und 2 Zusatzfunktionen, 2.400 mm 	<ul style="list-style-type: none"> ● Sitze <ul style="list-style-type: none"> - Mechanisch gefederter Sitz mit hoher Rückenlehne und Vinyl- oder Stoffbezug - Pneumatisch gefederter Deluxe-Stoffsitz - Beheizbarer, pneumatisch gefederter Deluxe-Stoffsitz
<ul style="list-style-type: none"> ● Hydraulikregelventil für 5 Funktionen mit 3 Hebeln und 2 Schaltern 	<ul style="list-style-type: none"> ● 3-Punkt-Sitzgurt für den Deluxe-Sitz
<ul style="list-style-type: none"> ● Hydraulikregelventil für 6 Funktionen mit 4 Hebeln und 2 Schaltern 	<ul style="list-style-type: none"> ● Elektrisch zur rechten Seite kippbare Fahrerkabine
<ul style="list-style-type: none"> ● Hydrauliksteuerung über 5-Wege-Joystick 	<ul style="list-style-type: none"> ● Hoch angebrachter Auspuff
<ul style="list-style-type: none"> ● Hubgerüstneigung: <ul style="list-style-type: none"> - 20,5° vorwärts/7° rückwärts - 5° vorwärts/12° rückwärts 	<ul style="list-style-type: none"> ● SAUER-DANFOSS-Doppelkolbenpumpe 120 ccm
<ul style="list-style-type: none"> ● FDC-Pedal 	<ul style="list-style-type: none"> ● Verschiedene Beleuchtungssätze
<ul style="list-style-type: none"> ● Reifen (Lenk- und Antriebsrad) <ul style="list-style-type: none"> - 10.00-20 16PR, TRELLEBORG-Luftbereifung - 10.00-R20, Radialluftreifen - 10.00-20, Trelleborg Elite Superelastik 	<ul style="list-style-type: none"> ● Batterie Hauptschalter, abschließbar
<ul style="list-style-type: none"> ● Lenkradmutterchutz 	<ul style="list-style-type: none"> ● Gelbe Rundumleuchte – Aktivierung über Zündschloss und Schalter
<ul style="list-style-type: none"> ● Geschlossene Yale Kabine mit oder ohne Klimaanlage inklusive: <ul style="list-style-type: none"> - Hydraulische Bedienhebel seitlich am Sitz - Multifunktionsanzeige - Weitwinkelinnenspiegel - Neigbare und teleskopierbare Lenksäule - I-Typ-Scheibenwischer für die Frontscheibe - H-Typ-Scheibenwischer für die Frontscheibe - Bodenmatte - Gleichstromwandler 24–12 V - Scheibenwischer vorne (Einzelblatt), oben und hinten - Heizung - Zirkulationslüfter 	<ul style="list-style-type: none"> ● Rückfahrtsignal mit selbsteinstellender Lautstärkeregelung > 5 dB(A) Umgebungsgeräusch
	<ul style="list-style-type: none"> ● Hydraulikkumulator
	<ul style="list-style-type: none"> ● Abschließbarer Tankdeckel
	<ul style="list-style-type: none"> ● Hubölschäkel
	<ul style="list-style-type: none"> ● Motorblockheizung (230 V)
	<ul style="list-style-type: none"> ● Geschwindigkeitsbegrenzer
	<ul style="list-style-type: none"> ● Automatische Motorabschaltung
	<ul style="list-style-type: none"> ● Hydrauliktemperaturschutz
	<ul style="list-style-type: none"> ● Druckabhängiges Absenken
	<ul style="list-style-type: none"> ● Drahtloses Maschinen-Management-System Yale Vision
	<ul style="list-style-type: none"> ● Front- und rückseitige Schmutzfänger
	<p><i>Andere Optionen erhältlich bei SPED. Weitere Informationen erhalten Sie bei Yale.</i></p>

DF Baureihen

Modelle: GDP 80DF, GDP 90DF, GDP 100DF, GDP 120DF



Die DF-Serie überzeugt mit überlegener Traktion, Steigfähigkeit und Zugkraft. Dank der produktiven Fahr- und Hubgeschwindigkeiten sowie hervorragenden Manövrierfähigkeit eignet sie sich daher ideal für anspruchsvolle Anwendungen im Außenbereich.

Neue Bedienerkabine

Die neue Bedienerkabine ist für verbesserten Bedienerkomfort und Produktivität ausgelegt und verfügt über einen Arbeitsplatz im Cockpit-Stil mit Informationen und Bedienelementen auf Knopfdruck.

Die seitliche Sitzverschiebung verbessert die Sicht auf die Arbeitsaufgabe weiter.

Eine gute Rundumsicht und Schutz des Fahrers wird durch das obere Panzerglasfenster, die gewölbte Vorder- und Heckscheibe und die Türen aus gehärtetem Glas gewährleistet.

Ein leistungsfähiges HVAC-System (Heizung, Lüftung und Klimaanlage), ein ergonomisch verstellbarer Steuerarm mit einem Handgelenkkissen und Minihebel- oder Joystick-Option sowie komfortable, gefederte Sitze erleichtern das Arbeiten.

Dank des niedrigen Geräuschpegels kann der Bediener während der Schichten konzentriert bleiben.



Motoren der Stufe IV

Bei den Stufe-IV-konformen Dieselmotoren kommt die Abgasrückführung (AGR) in Kombination mit einem Dieseloxydationskatalysator sowie selektiver katalytischer Reduktion (SCR) zum Einsatz, um die Emissionen noch weiter zu senken.

Cummins QSB 4,5 I

Die hohe Leistungs- und Drehmomentabgabe des Vierzylindermotors bei niedrigen Drehzahlen sorgt auch bei langen Spitzenbelastungszeiten für eine hohe Lebensdauer.

Cummins QSB 6,7 I

Der Sechszylindermotor liefert 125 kW (168 PS) mit einem Drehmoment von 732 Nm.

Getriebe

Das Automatikgetriebe ZF 3WG161 ist bei allen Modellen mit einer Hochleistungs-

getriebeölpumpe ausgestattet, die für einen erhöhten Kühlöfluss zu den Kupplungen und dem Drehmomentwandler sorgt.

Ein an der Lenksäule montierter Hebel oder das optionale FDC-Pedal für Richtungswechsel ermöglicht einen reibungslosen Gangwechsel. Zu den Standardmerkmalen gehört zudem eine Vorwärts-/Rückwärts-Schaltsperr. Optimierte Schaltpunkte steigern die Effizienz und senken den Kraftstoffverbrauch.

Bedarfsgerechte Leistung

Die lastabhängige Hydraulik liefert Hubleistung proportional zur Last. Axialkolbenpumpen stellen sicher, dass der Motor nur dann die Hydraulik antreibt, wenn es erforderlich ist, wodurch mehr Motorleistung zum Fahren zur Verfügung steht und Ansprechverhalten und Beschleunigung verbessert werden. Drei voreingestellte Benutzermodi ermöglichen eine Feinabstimmung der Hydrauliksteuerung.

Hydraulik

Die lastabhängige Hydraulik sorgt für höhere Hubgeschwindigkeiten und höhere Geschwindigkeiten der Zusatzfunktionen. So wird die Produktivität besonders beim Einsatz von Anbaugeräten optimiert. Das Hydrauliköl wird an drei Stellen innerhalb des Systems gefiltert, um eine zuverlässige Leistung sicherzustellen.

Schutzsysteme

Das Motorschutzsystem überwacht die Kühlmitteltemperatur, die Luftereinlass-temperatur und den Öldruck. Das Getriebeschutzsystem überwacht Druck, Temperatur und die Vorwärts-/Rückwärts-Schaltsperr bei Richtungswechseln. Das Hydraulikschutzsystem bietet durch Überwachung Schutz vor einer zu niedrigen Öltemperatur.

Kühlsystem

Der Vierfachkühler enthält getrennte Kühlkerne für Motor-, Getriebe-, Hydraulik- und Ladeluftkühlung und ermöglicht den Einsatz des Staplers in unterschiedlichsten Temperaturbereichen.

Antriebsachse

Dank robuster Untersetzungswellen und -zahnäder bietet die Antriebsachse eine hervorragende Seitenstabilität und Langlebigkeit.

Lenkachse

Die hydrostatische Lenkachse ist mit einem doppelt wirkenden Lenkzylinder mit einstellbaren Endanschlägen ausgerüstet und gewährleistet so eine lange Lebensdauer und geringen Wartungsbedarf. Die lastabhängige Servolenkung sorgt für einen leichtgängigen Betrieb unter allen Einsatzbedingungen.

Chassis

Die robuste und standardisierte Chassisstruktur ist für anspruchsvolle Einsätze konstruiert und bietet hervorragende Stabilität. Das direkt am Chassis montierte Hubgerüst ist für das Heben von Lasten auf große Hubhöhen ausgelegt.

Hubgerüste und Gabelträger

Dank der verbesserten Hubgerüst- und Gabelträgerkonstruktion hat der Fahrer eine hervorragende Sicht auf Gabelzinken und Last. Weitere Informationen zu Gabelträgern finden Sie auf Seite 6.

Bremsen

Ölbadlamellenbremsen tragen zu verbesserter Produktivität und geringeren Betriebskosten bei. Als Feststellbremse kommt eine Scheibenbremse an der Antriebsachse zum Einsatz.

Elektrik

Die Stapler verfügen über ein 24-Volt-System mit einer 70-A-Lichtmaschine und einem CAN bus-Anschluss. Über das LCD-Display kann eine Diagnose von Motor, Getriebe und elektrischem System durchgeführt werden.

Beleuchtung

Zur Ausstattung gehören Arbeitsscheinwerfer am Hubgerüst, am Heck montierte Arbeitsscheinwerfer, Frontbegrenzungsleuchten, LED-Fahrtrichtungsanzeiger, Bremsleuchten, Schlusslichter und Rückfahrleuchten.

Wartungsfreundlichkeit

Ungehinderten Zugang zum Motorraum und zu wichtigen Komponenten dank der seitlich klappbaren Kabine und Flügelmotorhaube. Wartungsprüfungspunkte, der zentrale PC-Anschluss und CANbus-Anschlüsse verkürzen die Fehlersuche. Längere Wartungsintervalle erhöhen die Betriebszeit und senken die Wartungskosten. Das Intervall beträgt für den Ölwechsel bei der lastabhängigen Hydraulik 6.000 Betriebsstunden und für den Getriebeölwechsel 2.000 Betriebsstunden.

Modelle mit Stufe-IV-konformem Motor bieten zusätzlich:

Automatische Drehzahlanhebung:

Beim Heben und Neigen wird die Motordrehzahl automatisch erhöht, wenn das Getriebe in Neutralstellung ist.

Antrieb vor Hub (Drive Over Lift; DOL):

Die Priorität wird dem Fahren und Positionieren zugeordnet. Die Hydraulikleistung wird beim Fahren automatisch reduziert. Wenn die Motordrehzahl steigt, wird die Leistung automatisch erhöht.

Hochleistungsmodus (HiP):

Im HiP-Modus steht ein Maximum an Motorleistung und Drehmoment für die Hydraulik- und Fahrfunktionen zur Verfügung.

Sparmodus (ECO-eLo):

Der ECO-eLo-Modus bewirkt eine geringere Gasannahme, sodass weniger Kraftstoff verbraucht und die maximale Drehzahl gedrosselt wird.

Ruhezustand bei Nichtnutzung:

Die Motordrehzahl wird automatisch auf Standby-Niveau gesenkt, wenn 30 Sekunden lang keine Funktionen betätigt werden.

Yale Europe Materials Handling

Centennial House, Frimley Business Park, Frimley, Surrey GU16 7SG
Großbritannien



Telefon: +44 (0) 1276 538500

Fax: +44 (0) 1276 538559

www.yale.com

Veröffentlichungsnr. 220990740 Version00. Gedruckt in den Niederlanden (0220HG) DE.

HYSTER-YALE UK LIMITED unter dem Handelsnamen Yale Europe Materials.

Sicherheit: Das Fahrzeug entspricht der gültigen EU-Richtlinie für Flurförderzeuge. Yale, VERACTOR und  sind eingetragene Warenzeichen. „PEOPLE, PRODUCTS, PRODUCTIVITY“, PREMIER, Hi-Vis und CSS sind Warenzeichen in den USA und verschiedenen anderen Ländern. MATERIALS HANDLING CENTRAL und MATERIAL HANDLING CENTRAL sind Dienstleistungsmarken in den USA und verschiedenen anderen Ländern.  ist ein eingetragenes Urheberrecht. © Yale Europe Materials Handling 2020. Alle Rechte vorbehalten. Abgebildeter Stapler mit optionaler Ausstattung. Land der Eintragung: England und Wales. Unternehmen eingetragen unter der Nummer 02636775.

