

Modell 330LRT

SCHERENARBEITSBÜHNEN



VERBESSERTE BEDIENBARKEIT

- Die Stiftsockelladung ermöglicht eine lastfreie Kalibrierung.

MEHR PRODUKTIVITÄT

- Herausragende Geländegängigkeit durch Allradantrieb und standardmäßiger Pendelachse.
- Erweiterte proportionale Steuerung für eine noch genauere Maschinenbedienung.

BESSERER ZUGANG

- Mehr Platz für Mensch und Material dank des geräumigen Decks mit serienmäßigem Ausschub.
- Optionales Megadeck für einen größeren Arbeitsbereich.

INTELLIGENTES DESIGN

- Verringerter Lärmpegel (wahrgenommene Lautstärke um 34 % geringer).
- Der versetzte Neigungssensor und umgeleitete Kabelbaum sind weniger anfällig für Beschädigungen.



Standardmerkmale

- Schaumgefüllte superbreite Reifen, 33/1550 – 16,5
- Stahlplattform: 1,79 m x 3,86 m (Plattformausschub eingefahren)
- Manueller beidseitiger Plattformausschub aus Aluminium: 1,14 m
- Abklappbares Geländer
- Zwei seitliche Einstiege mit selbstschließenden Schwingtüren
- Ansnallösen für das Sicherheitsgeschirr
- Proportionale Antriebssteuerung mit Daumenlenkwippe
- Proportionale Hub-/Senkgeschwindigkeit
- Joystick-Freigabetaster der Fahr- und Hubfunktionen
- Bewegbares und abnehmbares Plattform-Bedienpult
- Lastüberwachungssystem
- Programmierbare „persönliche“ Einstellungen
- Borddiagnose-System
- Warn-/Abschaltsystem bei Motorstörungen¹
- Hydrostatischer Antrieb mit Blockierschutz
- Zwei Fahrgeschwindigkeiten
- Allradantrieb
- 3-Grad-Neigungsalarm und Warnleuchte
- Pendelachse vorne, mit DUS (Drive Unlock System)
- Hebe- und Befestigungsösen
- Betriebsstundenzähler
- Schlüsselbetätigter Wahlschalter für Bodenbedienung
- Wartungsfreie Scherenarmbuchsen
- Scherensicherung für Wartungsarbeiten
- Hupe
- Vorbereitung für Stromanschluß in der Plattform
- Hydraulische Nivellierstützen

¹ Warnsystem mit vom Analyser aktivierbarer/deaktivierbarer Abschaltung bei niedrigem Öldruck und hoher Kühlmitteltemperatur.

Standardspezifikationen

Energieversorgung

- Dieselmotor Kubota D1305 21,7 kW
- Füllmenge des Kraftstofftanks 83 l

Hydrauliksystem

122 l

Zubehör & Optionen

- Manueller einseitiger Plattformausschub aus Aluminium (Boden): 1,14 m*
- Megadeck Stahlplattform: 1,79 m x 7,14 m (ausgefahren) Plattformausschub je 1,16m
- Schaumgefüllte Stollenprofilreifen IN315/55 D20
- Schaumgefüllte nicht markierende Reifen, 12 x 16,5
- Integrierter 7.500 W-Generator
- Absenkwarnsignal
- Bewegungswarnsignal
- 13-mm-Luftleitung zum Arbeitskorb
- Arbeitsbeleuchtung
- Nite-Bright®-Paket³
- Gelb blinkende Signalleuchte
- Stecker und Steckdosen
- Rohrhalterung

³ einschließlich vier Halogen-Flutlichtscheinwerfer mit je 50 W auf der Plattform

* Bei der Wahl einer Plattform mit einseitigem Ausschub erhöht sich die Tragfähigkeit auf 1.020 kg

Modell 330LRT

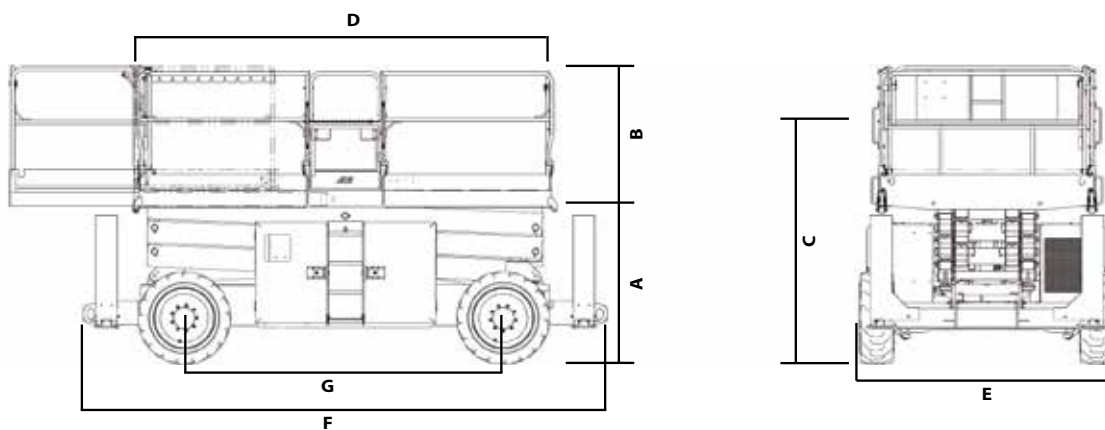
SCHERENARBEITSBÜHNEN

Leistung

• Arbeitshöhe	12,00 m
• Plattformhöhe, ausgefahren	10,00 m
A. Plattformhöhe, eingefahren	1,62 m
B. Plattform-Geländerhöhe	1,10 m
C. Durchfahrthöhe (Geländer heruntergeklappt)	2,17 m
D. Plattformgröße	1,79 m x 3,86 m
Plattformausschub, vorne	1,16 m
Plattformausschub, hinten	1,16 m
E. Gesamtbreite	2,35 m
F. Gesamtlänge	4,88 m
G. Radstand	2,97 m
• Bodenfreiheit	0,35 m
• Plattformtragfähigkeit	909 kg
• Tragfähigkeit der optionalen Plattformausschübe	230 kg
• Hebe-/Senkzeit	35/37 Sek.
• Maximale Fahrhöhe	10 m in voller Höhe verfahrbar
• Maschinengewicht ¹	5.614 kg
• Maximaler Bodenaufgedruck	6,7 kg/cm ²
• Fahrgeschwindigkeit Allradantrieb	5,6 km/h
• Steigfähigkeit Allradantrieb	45 %
• Wenderadius, innen	2,70 m
• Wenderadius, außen	5,93 m
• Achspendelbewegung	0,20 m

¹ Durch bestimmte Optionen oder länderspezifische Normen erhöht sich unter Umständen das Gewicht und/oder die Abmessungen.

Abmessungen



WICHTIG

JLG führt kontinuierlich Forschung und Produktentwicklungen durch und behält sich Änderungen ohne vorherige Ankündigung vor. Alle Daten in diesem Dokument sind unverbindlich. Durch bestimmte Optionen oder länderspezifische Normen erhöht sich das Gewicht. Die technischen Daten können zur Erfüllung länderspezifischer Normen oder durch Hinzufügen von optionalem Zubehör abweichen.

JLG Industries bemüht sich um eine stete Verbesserung seiner Produkte und behält sich Änderungen ohne vorherige Ankündigung vor.



JLG Deutschland GmbH

Max-Planck-Straße 21
27721 Ritterhude/Ihlpohl (Bei Bremen)
Deutschland
Phone: +49 (0) 421 693 500
www.jlg.com

Eine Tochtergesellschaft der
Oshkosh Corporation