

# Modell 340AJ

## GELENKTELESKOPARBEITSBÜHNE



### WIRTSCHAFTLICHER

- Erreichen Sie mehr Produktivität und Effizienz sowie geringere Kosten und Emissionen dank Advanced Design Electronics.

### MEHR PRODUKTIVITÄT

- Mit hydrostatischem Antrieb ausgestattet für leichte, präzise Manövrierfähigkeit mit stufenloser Geschwindigkeitsregelung.

### BESSERER ZUGANG

- Bezwingen Sie selbst schweres Gelände dank der Standard-Pendelachse und dem Allradantrieb, die eine optimale Haftung und Stabilität gewährleisten.

### INTELLIGENTES DESIGN

- Verringern Sie den Wartungsaufwand durch eine komplett aus Stahl bestehende Motorhaube, die die Bauteile schützt.

### Standardmerkmale

- 0,76 m x 1,52 m Plattform mit niedrigem Einstieg
- Multifunktionsbetrieb
- Vollproportionale Joystick-Steuerung für Fahrt und Lenkung
- Vollproportionale Joystick-Steuerung für Hauptausleger und Schwenkfunktion
- Multiple Steuergeschwindigkeit für alle Teleskopbewegungen
- Kriechgang für Fahrt-, Hebe- und Schwenkfunktion auswählbar
- 1,22 m langer Korbbarm
- Hydraulisch betriebener Arbeitskorbdrehbereich = 180 Grad
- Statusanzeigenfeld auf Bedienpult im Arbeitskorb<sup>1</sup>
- Lastüberwachungssystem
- Vorbereitung für Wechselstromanschluss im Arbeitskorb
- Kubota D1105 (18.5 kW) Dieselmotor
- Motorwarn-/abschaltsystem<sup>2</sup>
- Oberwagen-Stahlflügelklappen
- Ausschwenkbare Motorkonsole
- Auspuff-Schalldämpfer mit Funkempfänger
- Control ADE® (Advanced Design Electronics) System
- Hydrostatisches Antriebsgetriebe
- Allradantrieb
- Hupe

<sup>1</sup> Umfasst Anzeigelampen auf Bedienpult im Arbeitskorb für Systemstörung, Kraftstoffreserve, Neigung und Fußpedalstatus.

<sup>2</sup> Alarm bei zu niedrigem Öldruck bzw. zu hoher Kühlmitteltemperatur mit aktivierter/deaktivierter Abschaltung durch den JLG-Analysier.

### Technische Daten

Energiequelle	
• Dieselmotor	Kubota D1105 18.5 kW
• Treibstofftankkapazität	49 L
Hydraulikanlage	
• Hydraulikbehälter	106 L
• Notpumpen Motor	12V DC
Reifen	
• Bereifung (schaumgefüllt)	9 x 20

<sup>3</sup> Umfasst Bewegungswarnsignal und gelbe Rundumleuchte.

<sup>4</sup> Umfasst am Korb montierte Arbeitsbeleuchtung sowie Scheinwerfer und Schlussleuchten.

<sup>5</sup> Umfasst Bedienpultabdeckung, Auslegerwischer und Zylinderbalg.

\* Kurzfristige Änderungen vorbehalten



### Zubehör und Optionen

- 3-Grad- Neigungsalarm und Warnleuchte
- 9 x 20 geschäumte Reifen mit Stollenprofil
- Pendelachse
- Hebe- und Befestigungsösen
- Betriebsstundenzähler
- Schlüsselbetätigter Bodenbedienpult-Wahlschalter
- Motorabschaltung bei niedrigem Füllstand
- Werkzeugtablett im Arbeitskorb
- 0,76 m x 1,22 m Plattform mit niedrigem Einstieg
- Seiteneinstieg mit selbstschließender Tür
- 13-mm-Luftleitung zum Arbeitskorb
- 9 x 20 geschäumte, abriebfeste Reifen
- 7 x 18 Vollgummi-Bereifung alveolär
- 7 x 18 Vollgummi-Bereifung alveolär nicht markierend
- 2.500-Watt-Generator an Bord \*
- Bewegungswarnsignal
- Warnsignalset<sup>3</sup>
- Leuchtenpaket<sup>4</sup>
- Arbeitsscheinwerfer in der Plattform
- Gelbe Rundumleuchte
- Stecker & Steckdosen
- Ausrüstung für schwierige Einsatzbedingungen<sup>5</sup>
- Abgaskatalysator mit Schalldämpfer
- Eckablage

# Modell 340AJ

## GELENKTELESKOPARBEITSBÜHNE

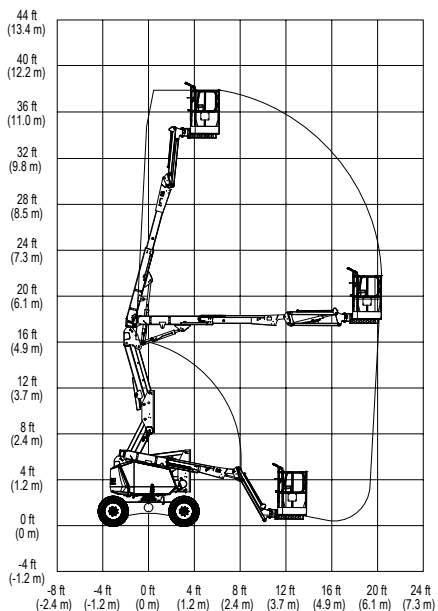
### Leistung

- Arbeitshöhe 12.33 m
- Arbeitsbereich 6.71 m
- Knickpunkthöhe 5.17 m
- Schwenken (nicht Endlos-Drehung) 355°
- Plattform-Kapazität 230 kg
- Plattformrotor (hydraulisch) 180°
- Korbarm – Gesamtlänge 1.22 m
- Korbarm – vertikaler Arbeitsbereich 139° (+79°/-60°)
  - A. Plattformgröße 0.76 m x 1.52 m
  - B. Gesamtbreite 1.93 m
  - C. Drehwagenüberhang (Arbeitsbedingung) 5 cm
  - D. Transporthöhe 2.00 m
  - E. Transportlänge <sup>2</sup> 5.52 m
  - F. Radstand 1.87 m
  - G. Bodenabstand 0.24 m
- Maschinengewicht <sup>2</sup> 4,450 kg
- Max. Bodendruck 4.6kg/cm<sup>2</sup>
- Fahrgeschwindigkeit 5 km/h
- Steigfähigkeit 45%
- Achspendelbewegung 0.15 m
- Wenderadius – innen 1.52 m
- Wenderadius – außen 3.96 m

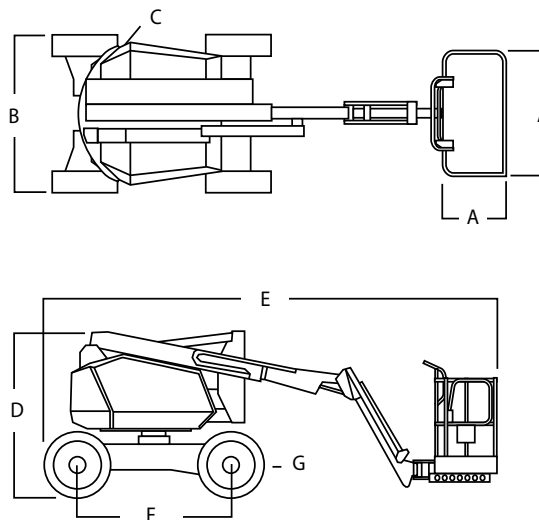


- <sup>1</sup> Durch bestimmte Optionen oder länderspezifische Standards können sich das Gewicht und/oder die Abmessungen verändern.  
<sup>2</sup> Mit Standardreifen.  
<sup>3</sup> May be reduced to 3.98 m for storage / transport.

### Reichweiten



### Abmessungen



### WICHTIG

JLG führt kontinuierlich Forschung und Produktentwicklungen durch und behält sich Änderungen ohne vorherige Ankündigung vor. Alle Daten in diesem Dokument sind unverbindlich. Bestimmte Optionen oder länderspezifische Normen erhöhen das angegebene Gewicht. Die technischen Daten können zur Erfüllung länderspezifischer Normen oder durch Hinzufügen von optionalem Zubehör abweichen.

JLG Industries bemüht sich um eine stete Verbesserung seiner Produkte und behält sich Änderungen ohne vorherige Ankündigung vor.



### JLG Deutschland GmbH

Max-Planck-Straße 21  
 27721 Ritterhude/Ihlpohl (Bei Bremen)  
 Deutschland  
 Phone: +49 (0) 421 693 500  
[www.jlg.com](http://www.jlg.com)

Eine Tochtergesellschaft der  
**Oshkosh Corporation**