

# Modell 10MSP-S

VERTIKALE PERSONENLIFTE

**JLG**®

## WIRTSCHAFTLICHER

- Elektroantrieb für emissionsfreien und nahezu geräuschlosen Betrieb

## MEHR PRODUKTIVITÄT

- Durch verbesserte Antriebs- und Hebeteknik

## BESSERER ZUGANG

- Kompakte Abmessungen ermöglichen leichten Zugang bei engen Platzverhältnissen.

## INTELLIGENTES DESIGN

- Herausragende Manövrierfähigkeit durch das Point & Go-Steuerungs- und Antriebssystem.



## Standardmerkmale

- Technologie für gleichzeitiges Fahren und Heben
- 0,69 m x 0,50 m (B x L) Plattform mit selbstschließenden Türen
- 0,72 m x 0,64 m (B x L) Höhenverstellbare Materialablage
- Ladeplattform auf Fahrgestell
- Sicherheitsverriegelte Bedienelemente
- Beidhändige Bedienung: mit der rechten Hand werden Antrieb und Geschwindigkeit gesteuert, mit der linken Hand die Hebe und Senkfunktion
- Hubsteuerung mit variabler Geschwindigkeit
- Anschlüsse für Sicherheitsgeschirr
- 4 versiegelte wartungsfreie 6V 200 A / Hr AGM-Batterien
- Automatisches 5-Stunden-Batterieladegerät
- Integriertes Diagnosegerät
- Energieeffiziente Batteriesteuerung
- Batterieentladeanzeige (im Arbeitskorb und an der Basis)
- Direkter, elektrischer Zweiradantrieb
- Abriebfeste Reifen und Rollen
- Bremsentriegelung
- Wartungsarmer Mast aus eloxiertem Aluminium
- Locheinfahrerschutz
- Manuelles Absenken per Fernsteuerung
- Neigungsalarm mit Warnleuchte
- Schlüsselgesicherter Hauptschalter
- Betriebsstundenzähler
- Transport-/Beförderungsösen
- Hupe
- Verladetaschen für Gabelstapler
- Fahr-/Hubalarm
- Hochleistungs-Planetengetriebe
- Gummifußmatte

## Standardspezifikationen

- Batterie Batterieladegerät
- Antrieb
- Wartungsarm 200 A/hr AGM (x 4) 25 A Automatisch
- Direkter Elektroantrieb

## Zubehör & Optionen

- Hydraulisch betriebene Materialablage
- Programmierbarer 4-stelliger Sicherheitscode
- Fahr-/Hubalarm
- Rollensystem für die Spurführung
- Brandbeständiges Hydrauliköl
- Spanngurt
- Scannerhalterung
- Leuchtstoffröhrenbehälter

# Modell 10MSP-S

## VERTIKALE PERSONENLIFTE

### Leistung

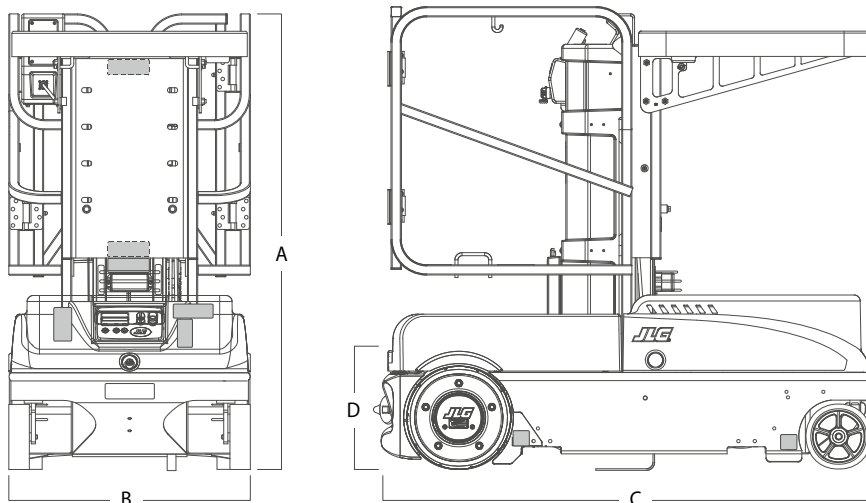
• Arbeitshöhe	5,05 m
• Plattformhöhe	3,05 m
• Tragfähigkeit – Standard-Plattform	160 kg
• Tragfähigkeit – Materialablage	115 kg
• Tragfähigkeit – hydraulisch betriebene Materialablage	90 kg
• Tragfähigkeit – Chassis-Ablage	115 kg
• Plattformgröße (B x L) – Mit seitlichem Eingang	0,69 m x 0,50 m
• Materialablage (B x L)	0,72 m x 0,64 m
A. Gesamthöhe – Eingefahren	1,45 m
B. Gesamtbreite – Eingefahren <sup>2</sup>	0,83 m
C. Gesamtlänge	1,55 m
D. Einstiegshöhe abgesenkte Plattform	0,35 m
• Min. Ablagehöhe – Eingefahren	0,87 m
• Max. Ablagehöhe – Eingefahren	1,33 m
• Max. Ablagehöhe – Ausgefahren	4,09 m
• Fahrgeschwindigkeit – abgesenkt	8,05 km/h
• Fahrgeschwindigkeit – angehoben	0,8 km/h
• Wandabstand Plattform Front	0,00 m
• Wandabstand Plattform seitlich	0,00 m
• Maschinengewicht <sup>1</sup>	555 kg
• Max. Bodendruck der Vorderräder	10,63 kg/cm <sup>2</sup>
• Max. Bodendruck der Hinterräder	6,09 kg/cm <sup>2</sup>
• Wenderadius – innen	Null
• Rampenwinkel	10%
• Steigfähigkeit	15%
• Raddurchmesser – Antriebsräder	0,32 m
• Raddurchmesser – Vorderräder	0,20 m



<sup>1</sup> Durch bestimmte Optionen oder länderspezifische Standards können sich das Gewicht und/oder die Abmessungen erhöhen.

<sup>2</sup> Breite ohne seitliche Gummi-Stoßfänger: 0,75 m

### Abmessungen



### WICHTIG

JLG führt kontinuierlich Forschung und Produktentwicklungen durch und behält sich Änderungen ohne vorherige Ankündigung vor. Alle Daten in diesem Dokument sind unverbindlich. Bestimmte Optionen oder länderspezifische Normen erhöhen das angegebene Gewicht. Die technischen Daten können zur Erfüllung länderspezifischer Normen oder durch Hinzufügen von optionalem Zubehör abweichen.

Aufgrund von ständigen Produktverbesserungen behält sich JLG Industries das Recht vor, Änderungen der technischen Daten und/oder der Ausrüstung ohne vorherige Ankündigung vorzunehmen.

# JLG®

**JLG Deutschland GmbH**

Max-Planck-Straße 21  
27721 Ritterhude-Ihlpohl (Bei Bremen)  
Germany  
Phone: +49 (0) 421 69 35 00  
Fax: +49 (0) 421 69 35 035  
[www.jlg.com](http://www.jlg.com)

**An Oshkosh Corporation Company**